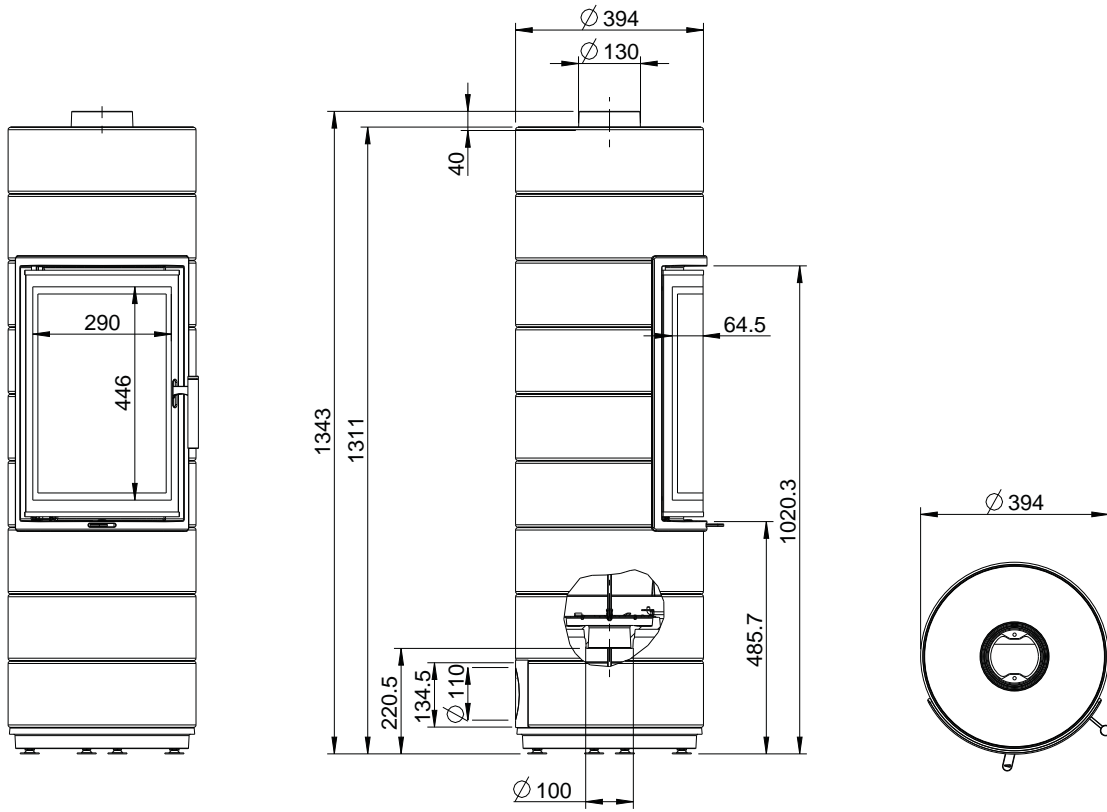


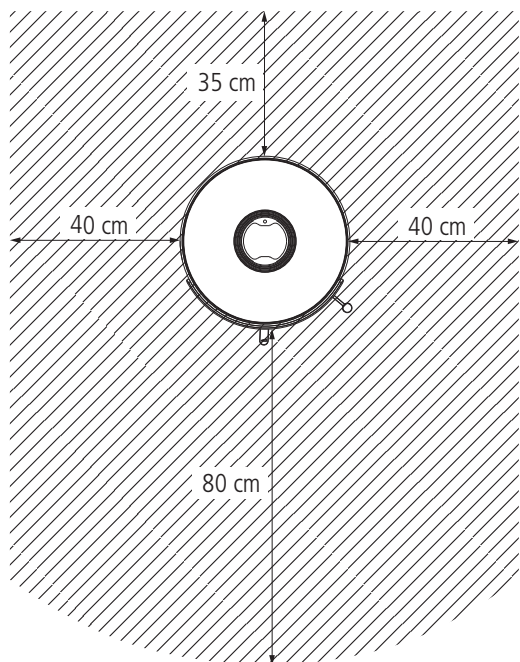
Kaminöfen	PEPPA		PEPPA tec
	bei 4 kW	bei 6 kW	
Zulassungsgrundlage, bauaufsichtliche Verwendbarkeit	CE-Kennzeichnung gem. DIN EN 13240		
Energieeffizienzklasse	A+		A+
HKI Qualitätslabel	√		
CO bezogen auf 13% O ₂	[mg/m ³ _N]	≤ 1250	
OGC bezogen auf 13% O ₂	[mg/m ³ _N]	≤ 120	
NO _x bezogen auf 13% O ₂	[mg/m ³ _N]	≤ 200	
Staub-Gehalt bezogen auf 13% O ₂	[mg/m ³ _N]	≤ 40	
Wirkungsgrad	[%]	≥ 81	
Abgastemperatur ²⁾	[°C]	187	193
			154
I. Betrieb bei Nennwärmeleistung			
Leistungsdaten			
Nennwärmeleistung, Q _N	[kW]	4	3
Geprüfte Heizleistungen	[kW]	4 und 6	3
Daten für die Schornsteinbemessung nach DIN EN 13384 Teil 1 und Teil 2¹⁾			
Abgasstutzentemperatur	[°C]	224	231
Abgasmassenstrom	[g/s]	4,9	6
Mindestförderdruck ¹⁾	[Pa]	12	12
Maximalförderdruck ¹⁾	[Pa]	27	27
Verbrennungsluftbedarf	[m ³ /h]	14,0	16,9
Brennstoffe			
verwendbare Brennstoffe		Scheitholz (bevorzugt) und Holzbriketts	
Brennstoff-Füllmenge bei Scheitholz	[kg]	1,0	1,4
Brennstoffdurchsatz bei Scheitholz	[kg/h]	1,2	1,8
Brennstoff-Füllmenge bei Holzbriketts	[kg]	0,9	1,3
Brennstoffdurchsatz bei Holzbriketts	[kg/h]	1,2	1,7
II. Angaben zum Brand- und Wärmeschutz			
Mindestabstand zum Boden aus brennbaren Materialien	[cm]	0	0
Mindestabstand zur Seite zwischen Kaminöfen und brennbarer Wand	[cm]	40	40
Mindestabstand nach hinten zwischen Kaminöfen und brennbarer Wand	[cm]	35	35
Abstand im Strahlungsbereich der Sichtscheibe bzw. Feuertür zu brennbaren Bauteilen	[cm]	80	80
Schutz des Bodens vor der Feuertür	[cm]	50	50
Schutz des Bodens vor der Feuertür, zur Seite	[cm]	30	30
III. Abmessungen, Massen und sonstiges			
Anschlussstutzen Verbindungsstück	Ø [mm]	130	130
Verbrennungsluftstutzen	Ø [mm]	100	100
optimale Holzlänge	[cm]	10	16,5
maximale Holzscheitlänge	[cm]	< 25	
Masse Kaminöfen mit Ausmauerung	ca.[kg]	250	250

Kaminöfen	PEPPA		PEPPA tec
	bei 4 kW	bei 6 kW	
IV. Elektronische Heizhilfe (nur PEPPA tec, bzw. PEPPA mit Zubehör „elektronische Heizhilfe“)			
Steuerung elektronische Heizhilfe			
Betriebsspannung	[V DC]	12	
Leistungsaufnahme	[W]	1	
Schutzart		IP20	
Schutzklasse		III	
zulässige Umgebungstemperatur	[°C]	0 bis 60	
Gehäuse (LxBxH)	[mm]	50 x 125 x 25	
Temperatursensor			
Sensortyp, Thermoelement		K, Ni-CrNi	
Anschlussleitung, Typ		2x 0.19mm ²	
Anschlussleitung, Länge	[m]	ca. 1,6	
zulässige Umgebungstemperatur	[°C]	0 bis 400	
zulässige Messbereichstemperatur	[°C]	0 bis 1000	
Steckernetzteil			
Eingangsspannung	[V AC]	230, 50 Hz	
Ausgangsspannung	[V DC]	12	
Leistungsaufnahme	[W]	6	
Anschlusstecker, Ausgang		DC Hohlstecker 5,5 / 2,1	
LED-Signalleuchte			
Anschlussleitung, Typ		4x 0.5mm ²	
Anschlussleitung, Länge	[m]	ca. 0,5	
darstellbare Farben		rot/grün/blau	

- 1) Für einen optimalen Wirkungsgrad müssen die Minimal- und Maximalwerte eingehalten werden.
- 2) Abgastemperatur in der Mess-Strecke bei der Normprüfung. Geprüft wurde der PEPPA mit einem Verbindungsstück (660mm und 90°-Bogen) mit waagrechttem Anschluss an die Messstrecke. Die hier angegebene Abgastemperatur ist nicht die Temperatur am Gerätestutzen, die für die Bemessung nach DIN EN 13384 zu verwenden ist.



Mindestabstände zu brennbaren Baustoffen oder Bauteilen und im Bereich der Sichtscheibe



Nicht brennbarer Belag vor den Feuerraumöffnungen

