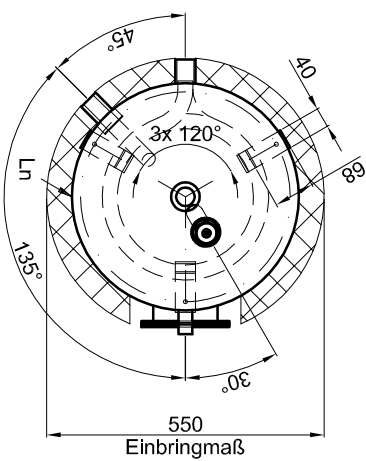
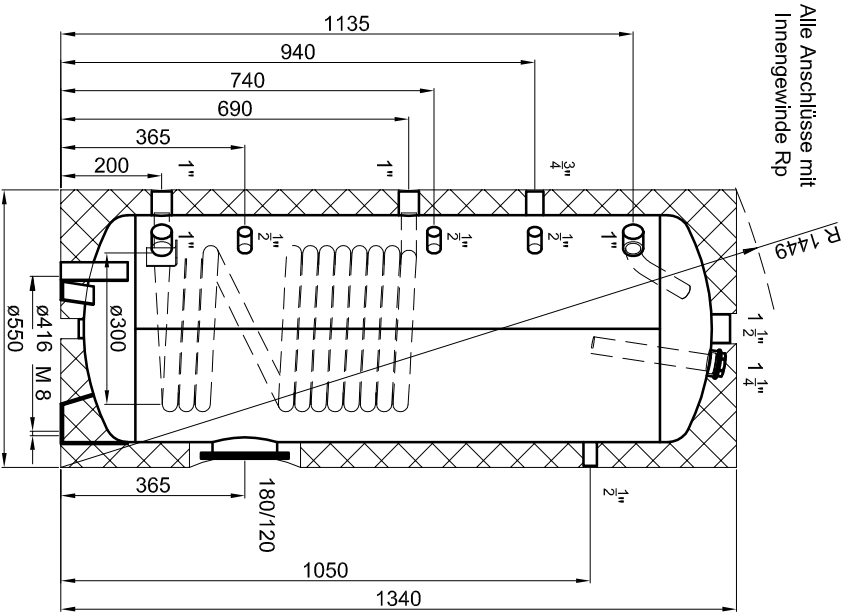


Technische Änderungen im Zuge der Weiterentwicklung vorbehalten.
Maßangaben können eine Toleranz von +/- 5 mm aufweisen!



Materialstärken:
Mantelblech: 3,0 mm
Klöpferböden: 4,0 mm

Materialstärken sind nicht dargestellt!

PU-Hartschaum
fest aufgeschäumt



Betriebsangaben:

Behälter:		Glattrohr-Wärmetauscher unten:	
Nennvolumen:	174 l	Übertragungsfläche:	1,2 m ²
zulässiger Druck (rs):	10,0 bar	Inhalt:	6,6 l
Prüfdruck (pT):	15,0 bar	zulässiger Druck (rs):	16,0 bar
zulässige Temperatur (rs):	0 - 95 °C	zulässige Temperatur (rs):	0 - 110 °C
zulässiges Medium:	Trinkwasser	zulässiges Medium:	Wasser/Glykol
Werkstoff:	81 kg	Werkstoff:	S235JR+AR
Korrosionsschutz:	S235JR+AR		
	innen emailliert,		
	außen beschichtet		

TWL-Technologie GmbH
Im Gewerbegebiet 2 - 12
D-92271 Freihung
www.twl-technologie.de

Gezeichnet:	Datum:	Maßstab:
Julian Klier	01.09.2016	M 1:15
Emailierter Standspeicher Typ S 200		
Art-Nr. S.0200		