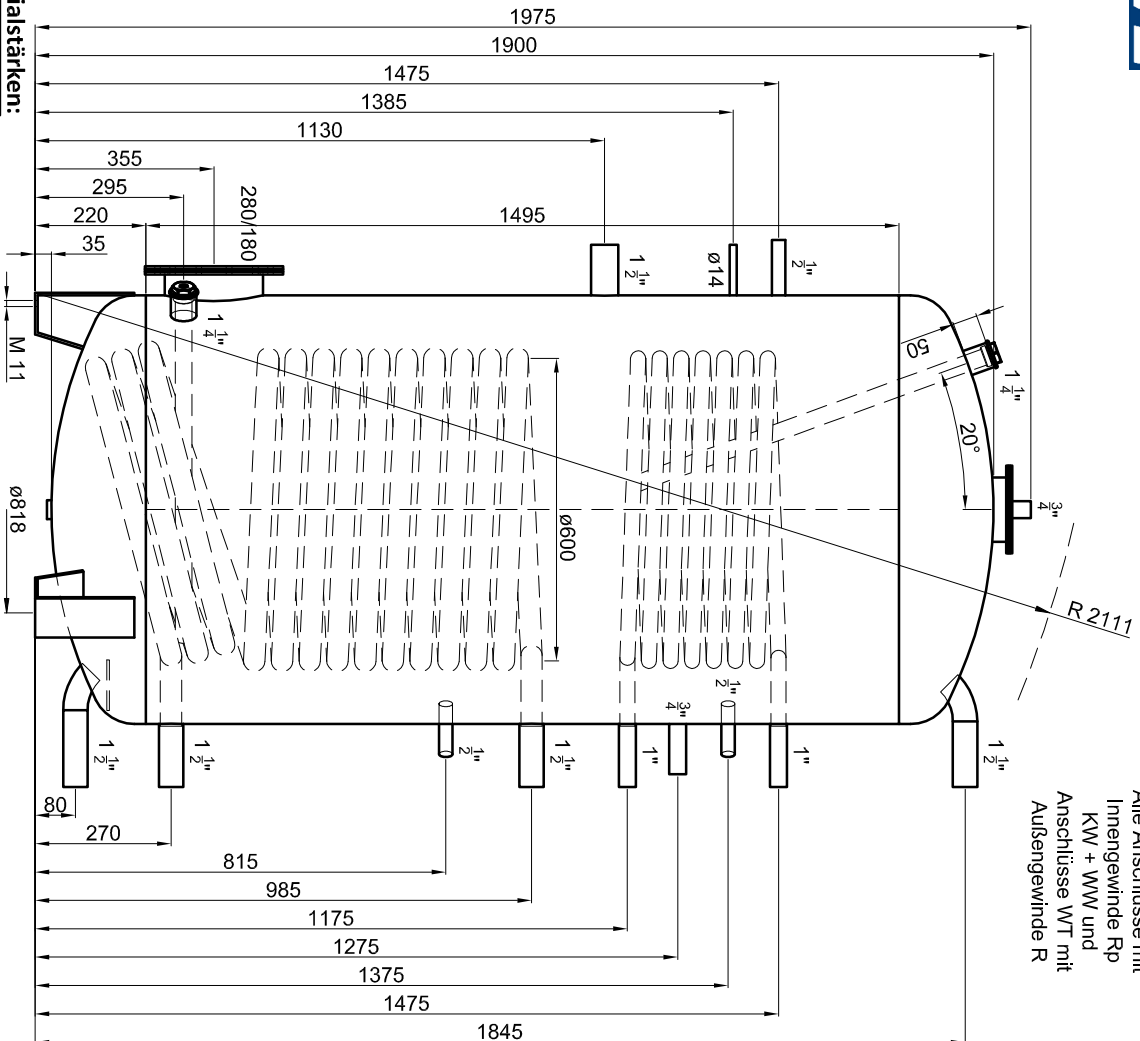
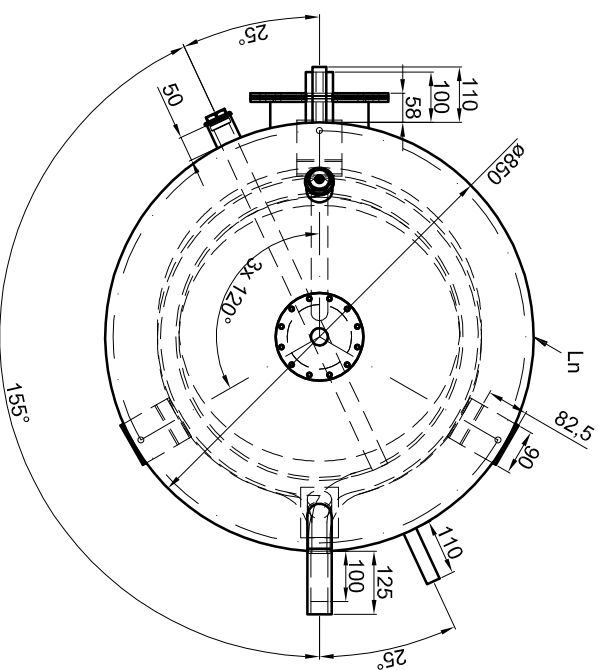


Technische Änderungen im Zuge der Weiterentwicklung vorbehalten.  
Maßangaben können eine Toleranz von +/- 5 mm aufweisen!



Alle Anschlüsse mit  
Innengewinde Rp  
KW + WWV und  
Anschlüsse WT mit  
Außengewinde R



**Betriebsangaben:**

**Behälter:**  
Nennvolumen: 924 l  
zulässiger Druck (rs): 10,0 bar  
Prüfdruck (pT): 15,0 bar  
zulässige Temperatur (rs): 0 - 95 °C  
zulässiges Medium: Trinkwasser  
Gewicht: 280 kg  
Korrosionsschutz: S235JR+AR  
außen emailliert,  
innen beschichtet

**Glattrohr-Wärmetauscher unten:**  
Übertragungsfläche: 3,5 m<sup>2</sup>  
Inhalt: 31,3 l  
zulässiger Druck (rs): 16,0 bar  
zulässige Temperatur (rs): 0 - 110 °C  
zulässiges Medium: Wasser/Glykol  
Werkstoff: S235JR+AR

**Materialstärken:**

Mantelblech: 4,0 mm  
Körperböden: 5,0 mm

Materialstärken sind nicht dargestellt!

TWL-Technologie GmbH  
Im Gewerbegebiet 2 - 12  
D-92271 Freihung  
www.twl-technologie.de

Gezeichnet: Julian Klier	Datum: 01.09.2016	Maßstab: M 1:15
<b>Emaillierter Solarspeicher Typ SO 1000</b>		
Art-Nr. SO.1000		