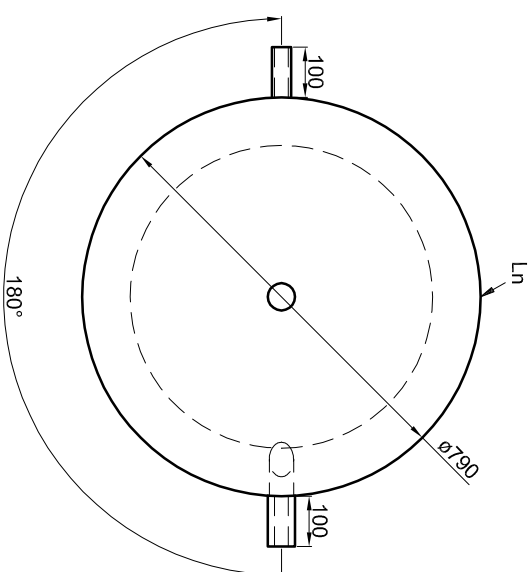


Alle Anschlüsse mit  
Innengewinde Rp



**Betriebsangaben:**

**Behälter:**  
 Nennvolumen: 881 l  
 zulässiger Druck (PS): 4,5 bar  
 Prüfdruck (PT): 6,0 bar  
 zulässige Temperatur (TS): 0 - 95 °C  
 zulässiges Medium: Wasser  
 Gewicht: 118 kg  
 Werkstoff: S235JR+AR  
 Korrosionsschutz: außen beschichtet

Gezeichnet: Julian Klier  
 Datum: 01.09.2016  
 Maßstab: M 1:15

TWL-Technologie GmbH  
 Im Gewerbegebiet 2 - 12  
 D-92271 Freihung

www.twl-technologie.de

**Pufferspeicher Typ P 1000**

Art-Nr. P.1000