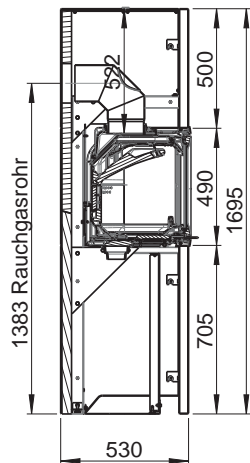
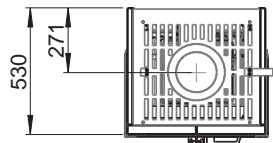
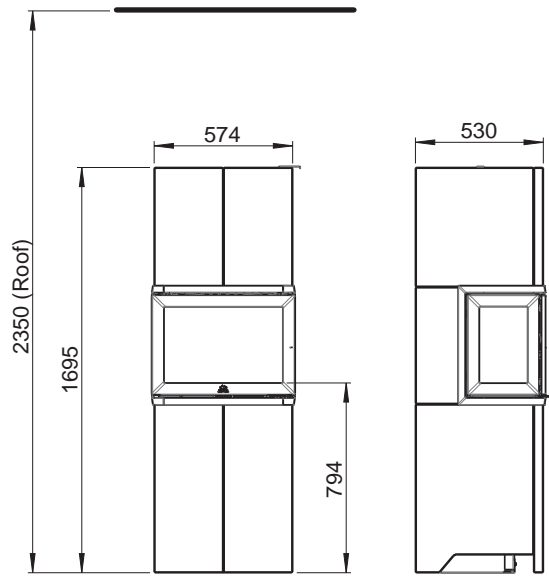
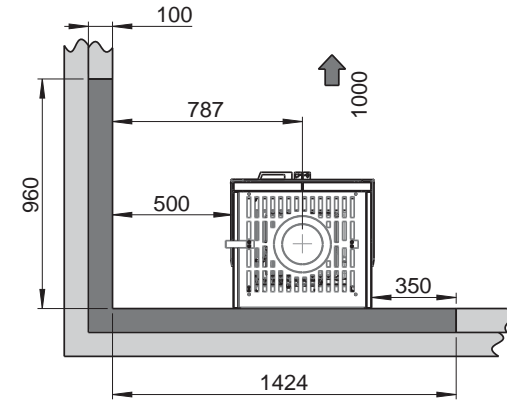
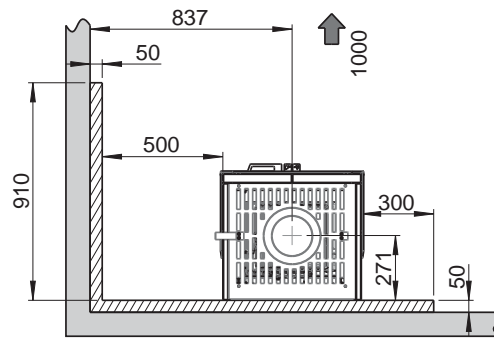


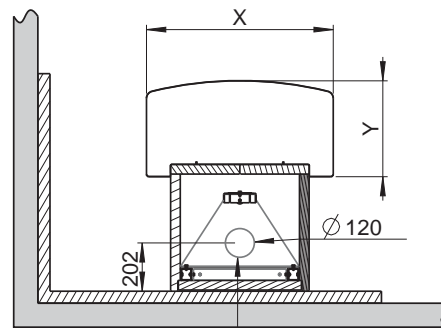
Fig. 1



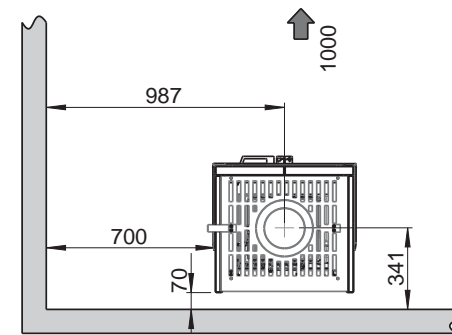
Min. Abstände



Minimale Abmessungen der Fußbodenplatte X,Y =  
Gemäß den geltenden nationalen Gesetzen und  
Regelungen.



Öffnung im Boden für die Außenluftzufuhr  
Ø 100 mm Außenluftanschluss



- Nicht brennbare Wand
- Jøtul JGFW-5 feuerfeste Platte
- Brennbare Wand