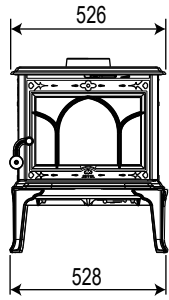
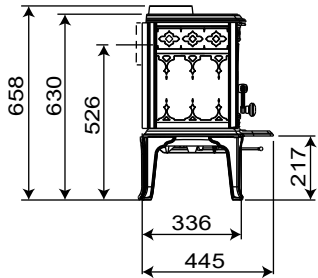


Jøtul F 100 ECO.2

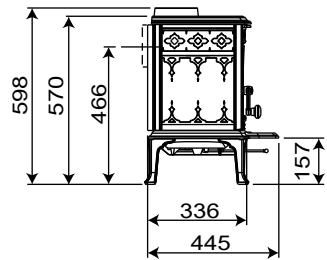


Jøtul F 100 ECO.2 LL (Langes Bein)
Jøtul F 100 ECO.2 LL SE (Langes Bein und Special Edition)

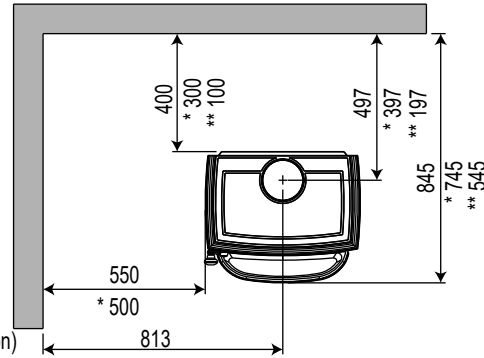


Jøtul F 100 ECO.2 SL (Kurzes Bein) und
Jøtul F 100 ECO.2 SL SE (Kurzes Bein und Special Edition)
Die Kurzbeinversion (Jøtul F 100 ECO.2 SL)

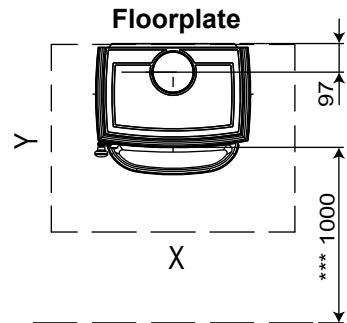
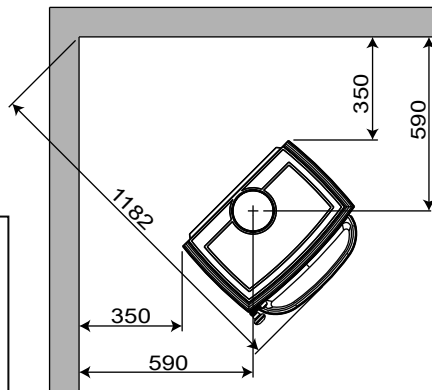
Nur für nicht brennbare Böden



Min. abstand zu Brennbare wand



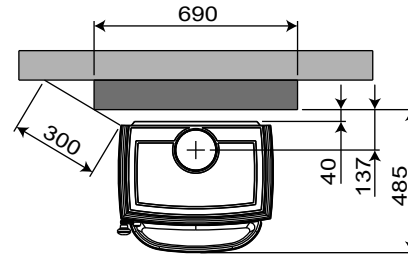
* Mit halbisoliertes Rauchrohr
** Mit halbisoliertes Rauchrohr und
zusätzlicher Hitzeschutzplatte.



Min. Abmessungen der Fußbodenplatte
X/Y = Gemäß den Geltenden nationalen Gesetzen und Regelungen
** Min. Abstand zu Möbeln/brennbare Material

Min. abstand zu brennbarer Wand mit Brandschutzwand

Externe Brandmauer



Integrierte Brandmauer

