

# Jøtul FS 175- I 520

Jøtul FS 175 – I 520  
Manual Version Poo

NO - Monterings- og bruksanvisning	4
DK - Monterings- og brugsanvisning	10
SE - Monterings- och bruksanvisning	16
FI - Asennus- ja käyttöohje	22
UK - Installation and operating instructions	28
FR - Manuel d'installation et d'utilisation	34
DE - Montage- und Gebrauchsanweisung	40

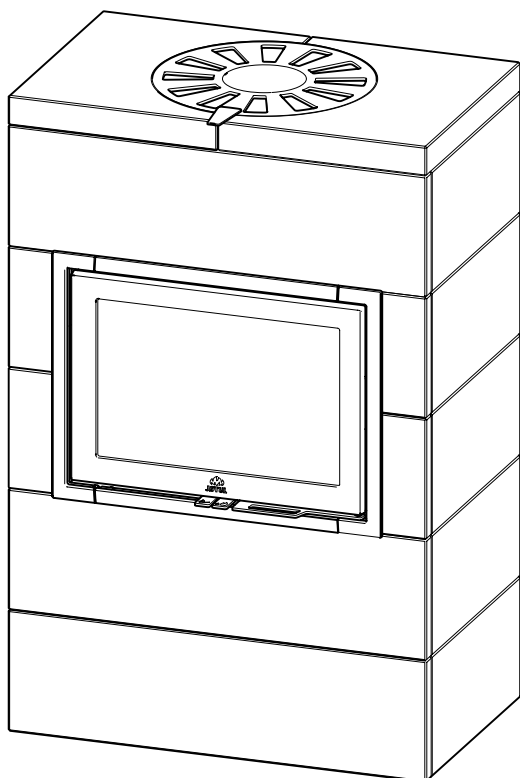


Registrer ditt ildsted på [jotul.com](http://jotul.com) og få 10 års garanti.  
Registrer din brændeovn på [jotul.com](http://jotul.com), og få 10 års garanti  
Registrera din eldstad på [jotul.com](http://jotul.com) så får du 10 års garanti  
Rekisteröi tulisijasi osoitteessa [jotul.com](http://jotul.com), niin saat 10 vuoden takuun  
Register your fireplace at [jotul.com](http://jotul.com) for a 10-year warranty  
Enregistrer votre poêle sur [jotul.com](http://jotul.com) pour bénéficier de la garantie 10 ans  
Registrieren Sie Ihren Kamin bei [jotul.com](http://jotul.com) für eine 10-jährige Garantie

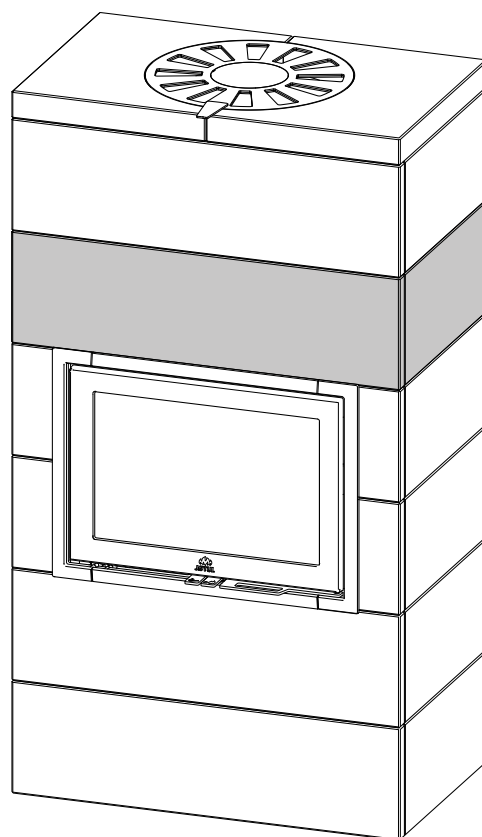


*Manualen må oppbevares under hele produktets levetid. Manualen skal oppbevares under hele produktets levetid.  
Manualen skall sparas under hela produktens levtid. Käyttöohje on säilytettävä tuotteen koko käyttöiän ajan.*

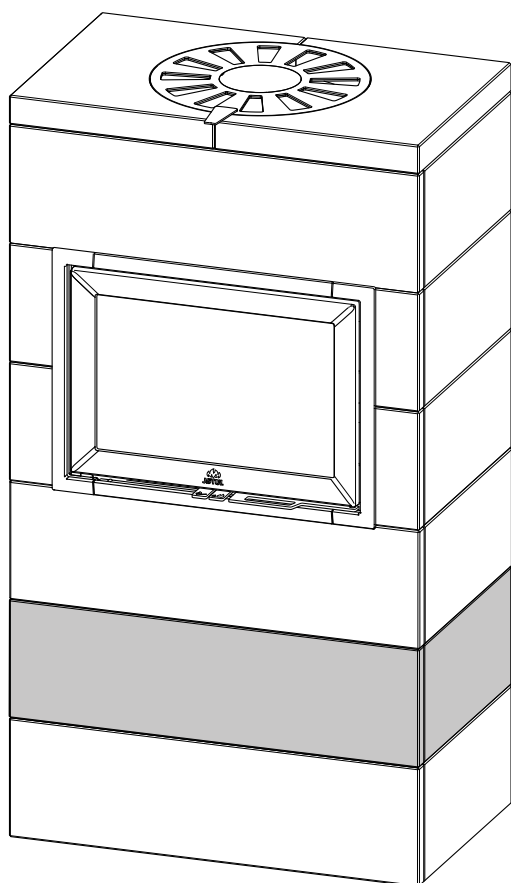
Alt. 1



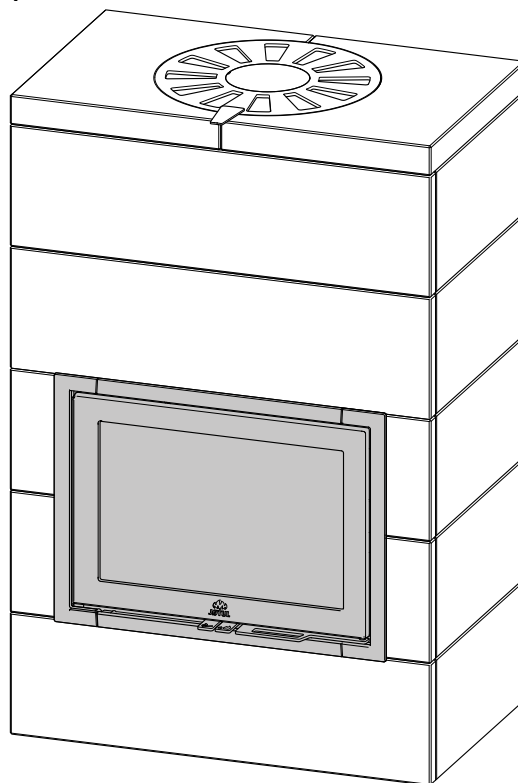
Alt. 3



Alt. 2



Alt. 4



**NB!**

Hvis I 520 skal plasseres som i alt. 4, må både gulvet, og konstruksjonen under og foran være av ubrennbart materiale. Gulvvarmekabler/rør som ligger under FS 175, kan også skades på grunn av varmestråling ved dette monteringsalternativet.

**JØTUL**

## Meldeskjema og sjekkliste for montering av ildsted

Eiers navn		Tlf.	
Eiendommens adresse:			
Post nr.	Sted:	Gnr.	Bnr.
Ildstedets navn og type:		Maks. effekt i kW	Brenseltype
Skorsteinstype (eks. tegl, element eller stålskorstein):			
Høyde fra røykinnføring til skorsteinstopp og innvendig diameter:		Antall ildsteder på skorsteinen:	
_____ Meter      Dia. Ø _____ mm		_____ Stk.	

### Følgende punkter er sjekket under / etter installasjonen:

	OK	Ikke OK
Er ildstedet montert etter monteringsanvisningen?	<input type="checkbox"/>	<input type="checkbox"/>
Er størrelsen/avstand til brannmur i henhold til mont. anvisningen?	<input type="checkbox"/>	<input type="checkbox"/>
Er avstand til brennbart materiale kontrollert?	<input type="checkbox"/>	<input type="checkbox"/>
Er avstand til tak kontrollert?	<input type="checkbox"/>	<input type="checkbox"/>
Er underlagsplate/forplatens størrelse i henhold til mont. anvisningen?	<input type="checkbox"/>	<input type="checkbox"/>
Tåler gulvet vekten av ildstedet med omramming?	<input type="checkbox"/>	<input type="checkbox"/>
Er røykinnføring/innmuringssstuss montert?	<input type="checkbox"/>	<input type="checkbox"/>
Er røykrøret montert med stigning fra ildsted mot skorstein?	<input type="checkbox"/>	<input type="checkbox"/>
Er ildstedet sikret tilstrekkelig tilførsel av forbrenningsluft?	<input type="checkbox"/>	<input type="checkbox"/>
Er det fjernet et ildsted?	<input type="checkbox"/>	<input type="checkbox"/>
Er tidligere hull i skorsteinen forskriftsmessig fjernet?	<input type="checkbox"/>	<input type="checkbox"/>
Er ildstedet prøvefyrt og fungerer tilfredsstillende?	<input type="checkbox"/>	<input type="checkbox"/>

Installasjonen er utført av: \_\_\_\_\_

\_\_\_\_\_

Sted

\_\_\_\_\_

Dato

\_\_\_\_\_

Eiers signatur

**OBS!** Husk at huseier plikter å melde fra til kommunen ved Brann- og Feiervesen om at ildsted er montert i følge norsk regelverk.

Sørg for at denne side blir utfyllt og at en kopi sendes til det stedlige Brann- og Feiervesen. Ta godt vare på originalen da denne er et verdipapir for boligen.



## Innhold

1.0	Forhold til myndighetene.....	6
2.0	Tekniske data.....	6
3.0	Sikkerhet.....	7
4.0	Installasjon.....	8
5.0	Montering.....	8
6.0	Ferdig montert.....	9
7.0	Tilleggsutstyr.....	9
8.0	Gjenvinning.....	9
9.0	Garantivilkår.....	9
10.0	Montasjetegninger.....	46

Registrer ditt ildsted på jotul.com og få 10 års garanti.

Product: Jøtul Room heater fired by solid fuel				CE
Standard Minimum distance to adjacent combustible materials: .....				
Minimum distance to adjacent non-combustible materials: .....				
Emission of CO in combustion products: .....				
Flue gas temperature: .....				
Nominal heat output: .....				
Efficiency: .....				
Operation range: .....				
Fuel type: .....				
Operational type: .....				
The appliance can be used in a shared flue.				
Country	Classification	Certificate/standard	Approved by	
Norway	Klasse II			
Sweden	sv.	SP	SP Sveriges Provnings- och Forskningsinstitut AB	
EUR	Intermittent	EN	SP Swedish National Testing and Research Institute	
Follow user's instructions. Use only recommended fuels. Montage- und Bedienungsanleitung beachten. Verwenden Sie nur empfohlenen Brennstoffen. Respectez les consignes d'utilisation. Utilisez uniquement les combustibles recommandés.				
Serial no. Y-xxxx, Year: 200x				
Manufacturer: Jøtul AS POB 1441 N-1602 Fredrikstad Norway			221546	

**OBS! På samtlige av våre produkter finnes et skilt som angir serienummer og produksjonsår. Skriv av dette nummeret på avmerket sted i installasjonsanvisningen.**

**Dette serienummeret skal alltid oppgis ved kontakt med forhandler eller til Jøtul.**

Serial no.

## 1.0 Forhold til myndighetene

Jøtul FS 175 er et frittstående produkt av kleber med Jøtul I 520 som brennkammer. Produktet kan plasseres mot brennbar vegg med de avstander som er beskrevet i **fig.1a**.

**Installasjonen av et ildsted må være i henhold til det enkelte lands lover og regler. Alle lokale forordninger, inklusive de som henviser til nasjonale og europeiske standarder, skal overholdes ved installasjonen av produktet.**

Kontakt dine lokale bygningsmyndigheter angående restriksjoner og installasjonskrav.

Installasjonen kan først tas i bruk etter at den er kontrollert av kvalifisert kontrollør.

**Produktet er testet og dokumentert som frittstående ildsted i henhold til EN 13240.**

## 2.0 Tekniske data for brennkammer

Materiale:	Støpejern
Overflatebehandling:	Sort lakk
Type brensel:	Ved
Maks. vedlengde:	50 cm
Røykuttak:	Topp/bakuttak eller 90° bend.
Røykrør dimensjon:	Ø 150 mm
Vekt ca.:	Jøtul FS 175 (110 kg + 276 kg).
Tilleggsutstyr:	Adapter for uteluftstilkobling og Kit for Ø 80 uteluftsslange.
Produktmål, avstander	Se <b>fig. 1a</b>

### Tekniske data i h.h.t. EN 13229

Nominell varmeavgivelse:	7 kW
Virkningsgrad:	77 %
CO emisjon (13% O <sub>2</sub> ):	0,07 %
CO emisjon (13% O <sub>2</sub> ):	884 mg/Nm <sup>3</sup>
OGC emisjon (13% O <sub>2</sub> ):	60 mg/Nm <sup>3</sup>
Støv emisjon (13% O <sub>2</sub> ):	14 mg/Nm <sup>3</sup>
Røykgass temp:	305 °C
Røykgass massestrøm:	7,1 g/s
Skorkestrekk, EN 13229:	12 Pa
Anbefalt trekk ved røykstuss:	16-18 Pa
Brenselsforbruk:	2,3 kg/h
Innfyringsmengde; nominell	1,7 kg
Maks innfyring:	3,0 kg pr ilegg og 3,5 kg/h
Driftsform:	Intermitterende

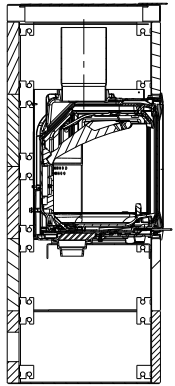
Partikkelemisjon ihht. NS 3059: 1,88 g/kg innfyrt tørr ved

**Med intermitterende forbrenning menes her vanlig bruk av et ildsted. Dvs. at ved fortsatt ønsket fyring, legges i nytt brensel straks det forrige ilegget har brent ned til glør.**

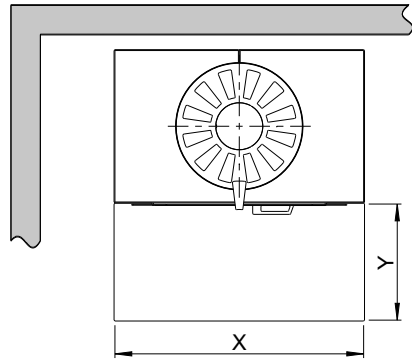
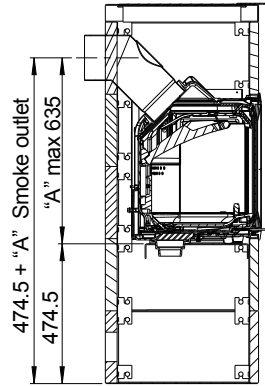
Fig. 1a

Jøtul FS 175

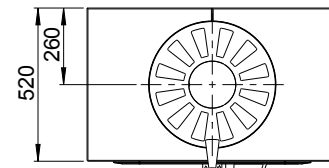
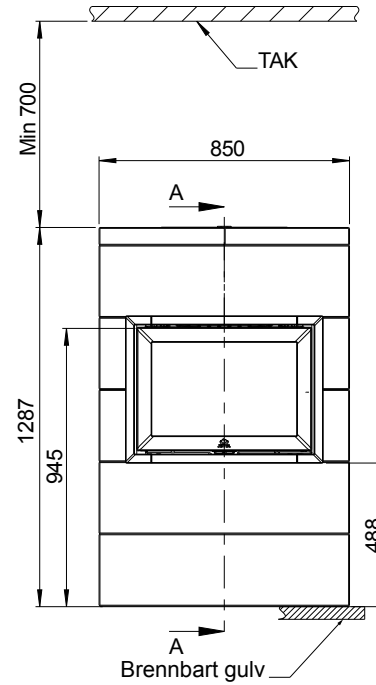
SECTION A-A



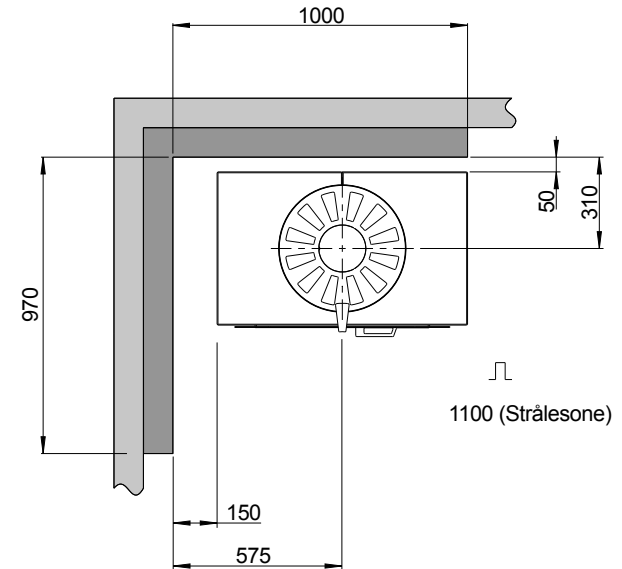
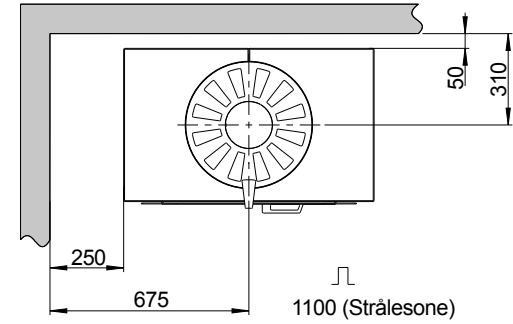
SECTION A-A



Min. mål gulvplate  
X/Y = i henhold til nasjonale lover og regler.



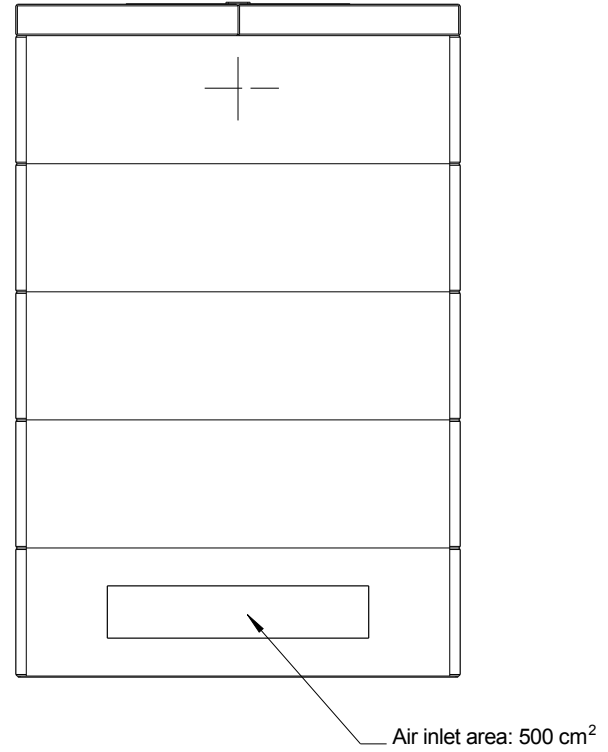
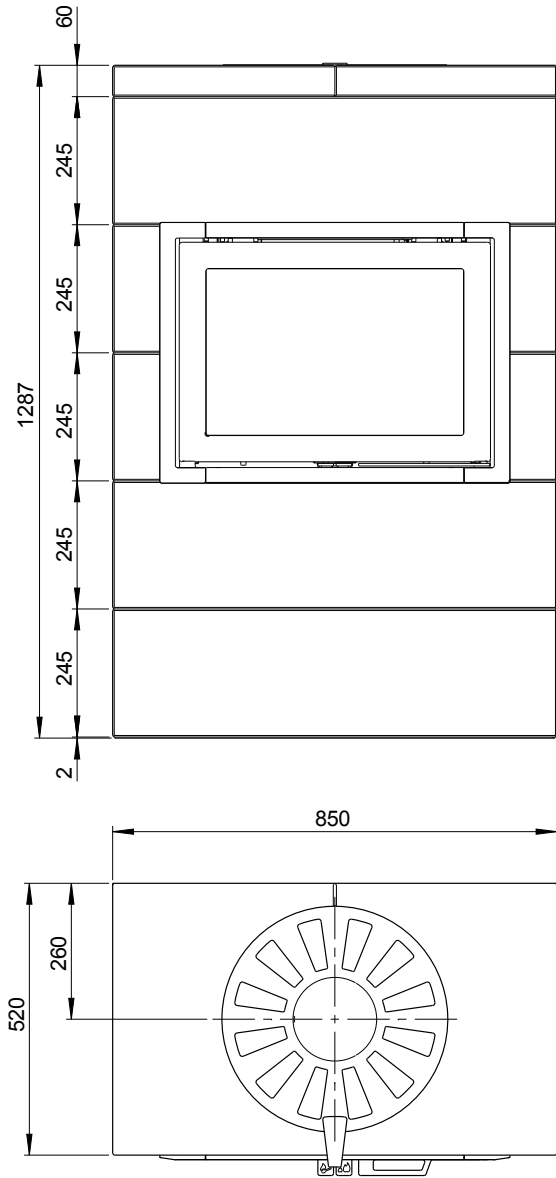
Min. installasjonsmål



900202-P01

Fig. 1 b

Jøtul FS 175



## 3.0 Sikkerhet

**OBS! For å sikre optimal funksjon og sikkerhet anbefaler Jøtul at installasjonen utføres av kvalifisert montør (se komplett forhandlerliste på [www.jotul.com](http://www.jotul.com)).**

Eventuelle endringer på produktet som foretas av forhandleren, montøren eller brukeren, kan føre til at produktet og sikkerhetsfunksjonene ikke fungerer som de skal. Det samme gjelder montering av tilbehør eller tilleggsutstyr som ikke er levert av Jøtul. Dette kan også skje dersom elementer som er nødvendige for ildstedets funksjon og sikkerhet, har blitt demontert eller fjernet.

I alle disse tilfellene fraskriver produsenten seg sitt ansvar, og reklamasjonsretten bortfaller.

### 3.1 Brannforebyggende tiltak

Enhver bruk av ildstedet kan representere en viss fare. Ta derfor hensyn til følgende anvisninger:

- Minste tillatte sikkerhetsavstander ved installering og bruk av ildstedene finnes i **fig. 1a** i produktenes installasjonsmanualer.
- Den spesifiserte avstanden til brennbare materialer gjelder for denne ovnen. Ovnen må installeres med et CE godkjent røykrør. Det må også tas hensyn til avstanden fra røykrør til brennbare materialer.
- Sørg for at møbler og annet brennbart materiale ikke kommer for nær ildstedet. Minste avstand foran ildstedsåpningen til brennbart materiale skal være 1100 mm.
- La ilden brenne ut. Slukk den aldri med vann.
- Ildstedet blir varmt under fyring, og kan forårsake forbrenning hvis det berøres.
- Fjern asken kun når ildstedet er kaldt. Aske kan inneholde glør og bør derfor oppbevares i en ubrennbar beholder.
- Aske må plasseres forsvarlig utendørs, eller tømmes der dette ikke medfører brannfare.

#### Ved brann i skorstein:

- Steng alle luker og ventiler.
- Hold ileggsdøren lukket.
- Kontroller loft og kjeller for røykutvikling.
- Ring brannvesenet.
- Før ildstedet kan taes i bruk etter en brann eller et branntilløp, må ildstedet og skorsteinen være kontrollert og funnet i orden av fagkyndig personell.

### 3.2 Gulv

#### Fundamentering

Man må forsikre seg om at fundamentet er dimensjonert for ildstedet.

#### Krav til beskyttelse av tregulv under ildstedet

Produktet kan plasseres på et tregulv som er dekket av en plate av metall eller annet egnet ikke-brennbart materiale. Anbefalt tykkelse min. 0,9 mm. (Kat. nr. 51046303. Bunnplate, stål). Platen skal dekke hele gulvflaten inne i omrammingen.

Gulv som ikke er festet til fundamentet - såkalt flytende gulv - anbefales fjernet under en installasjon. Eventuelt gulvbelegg av brennbart materiale, slik som linoleum, tepper etc. må fjernes under gulvplaten.

#### Krav til beskyttelse av brennbart gulv foran ildstedet

Gulvet foran ildstedet må beskyttes av en plate i metall eller annet ikke-brennbart materiale. Anbefalt tykkelse er minimum 0,9 mm.

Gulvplaten må være i henhold til nasjonale lover og regler.

For Norge: Min. 300 mm fremfor ileggsåpning, og bredde minimum lik ileggsåpningen.

### 3.3 Vegg

Avstand til vegg av brennbart materiale - se **fig. 1a (Jøtul FS 175)**.

Ildstedet er også tillatt brukt med halvisolert røykrør med de avstander til vegg av brennbart materiale som vist i **fig. 1a (Jøtul FS 175)**.

**NB! Sørg for at møbler og annet brennbart materiale ikke kommer for nær ildstedet. Minste avstand foran ildstedsåpningen til brennbart materiale skal være 1100 mm.**

### 3.4 Tak

Det må være en avstand på minimum **700 mm** til brennbart tak over ildstedet.

### 3.5 Luftsirkulasjon

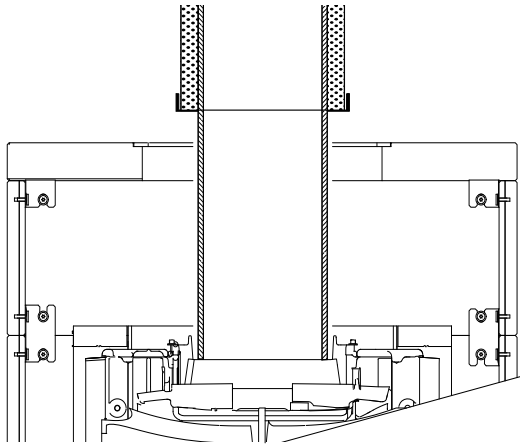
Mellom brennkammeret og omrammingen skal det strøme luft. Dette som sikkerhet for at varmeoppbygging inne i omrammingen ikke skal bli for stor. **NB! Det er svært viktig at luftåpninger ikke tildekkes.** Se **fig. 1a** for avstander.

**Mengden forbrenningsluft for Jøtul FS175 er ca. 20 m<sup>3</sup>/h ved nominell ytelse.**

### 3.6 Stålskorstein

Skal toppmontert stålskorstein benyttes, monteres en halvisolert skorstein ned til toppen av omrammingen.

Fig. 2



Monter deretter stålskorsteinen etter bruksanvisningen.

- Ildstedet må tilknyttes skorstein og røykrør godkjent for fastbrensel fyrte ildsted med røykgasstemperatur 305 °C.
- Skorsteinstverrsnittet må minimum være lik røykrørstverrsnitt.  $\varnothing$  150 mm.
- Flere fastbrensel fyrte produkter kan tilknyttes samme pipeløp dersom skorsteinstverrsnittet er tilstrekkelig. Kontakt dine lokale bygningsmyndigheter angående restriksjoner og installasjonskrav.
- Tilknytning til skorstein må utføres i henhold til skorsteinsleverandørenes monteringsanvisninger.
- Se til at røykrøret får stigning hele veien frem til skorsteinen.
- Vær obs på at tilslutninger må ha en viss fleksibilitet.

Anbefalt skorsteinstrekk er 16 - 18 Pa.

## 4.0 Installasjon

Kontroller at ildstedet er fritt for skader før installasjonen begynner.

Produktet er tungt! Sørg for hjelp når det skal settes opp og monteres.

Les monterings- og bruksanvisningene for Jøtul I 520 (kat. nr. 10044945 og Jøtul FS 175 (kat. nr. 10050310) nøye før ildstedet monteres!

### 4.1 Før installasjon

Basis produkt leveres i to kollar:

- Brennkammer.
- Kleberelementer med monteringsdeler.

**NB! Kontroller at produktet ikke har synlige skader ved utpakkingen.**

#### Forberedelser

Før installasjon må beslutning tas om:

- Hvor røykuttaket skal være.
- Eventuell bruk og plassering av uteluftstilkobling.

Se egne manualer for montering av delene.

## Røykuttak

Før installasjonen begynner, må det tas stilling til om det skal benyttes bak- eller topputtak. Produktet er levert med røykklokken posisjonert for topputtak fra fabrikk.

### 4.2 Klargjøring av brennkammer

**NB! Kontroller at ildstedet er fritt for skader før installasjonen begynner. Produktet er tungt! Sørg for hjelp når det skal settes opp og monteres.**

Les monterings- og bruksanvisningen for Jøtul I 520 (kat. nr. 10044945).

## 5.0 Montering

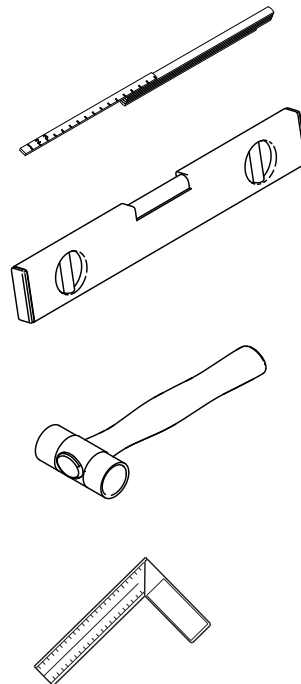
**NB. Underlaget må være i vater. med max. 1 mm/m toleranse. Dette er svært viktig for resten av monteringen.**

**Viktig!**

**Vær oppmerksom på at klebersteinene kan ta skade ved hardhendt behandling. Ikke slå festebrakettene for hardt i. Monteringen bør utføres av kvalifisert person.**

**Nyttige verktøy under monteringen.**

Fig. 3





## 6.0 Ferdig montert

Se «Installasjonsmanual med tekniske data» for Jøtul I 520 (kat.nr. 10044945) for bruk og vedlikehold av produktet!

### 6.1 Vedlikehold

Alt vedlikehold skal utføres når ildstedet er avkjølt.

**Kleberstein:** Skulle man være uheldig å få riper i overflaten, kan det pusses med et fint sandpapir. Ved dypere sår kan man lage en pasta av klebersteinpulver og vannglass og sparkle steinen med dette.

## 7.0 Tilleggsutstyr

### Gulvplate

Kat. nr. 50049757. Gulvplate glass (NO,SE,FI)  
Kat. nr. 51049759. Gulvplate stål (NO,SE,FI)

### Bunnplate

Kat. nr. 51046303. Bunnplate, stål.

### Utvidelseelement

Kat. nr. 50049756. kompl. sett (H=245; W=850; D=581)mm.  
Vekt 71kg

(Kat. nr. 10050030. Front lang FS175)

(Kat. nr. 10050039. Side FS175)

(Kat. nr. 10050040. Skamolplate)

(Kat. nr. 10050044. Festebraketter FS175)

### Adapter og overgang for lufttilførsel

Kat. nr. 51047509 Ø80

Kat. nr. 51012164 Ø100

## 8.0 Gjenvinning

### 8.1 Gjenvinning av emballasje

Ildstedet blir levert med følgende emballasje:

- Pall av tre som kan kappes opp og brennes i ildstedet.
- Emballasje i papp som skal leveres til gjenvinning.
- Poser i plast som skal leveres til gjenvinning.

### 8.2 Gjenvinning av ildstedet

Ildstedet består av:

- Metall som skal leveres til gjenvinning.
- Glass som skal håndteres som spesialavfall. **Glasset i ildstedet må ikke legges i vanlig kildesortering.**
- Brennplater i vermikulitt som kan kastes i vanlig restavfall.

## 9.0 Garantivilkår

### 1. Vår garanti dekker:

Jøtul AS garanterer at de eksterne støpejernsdelene er uten defekter i materialer eller produksjonsfeil på kjøpstidspunktet. Garantien er gyldig i 5 år fra leveringsdato. Du kan forlenge garantien på eksterne støpejernsdeler til 10 år fra leveringsdato ved å registrere produktet på [jotul.com](http://jotul.com), og skrive ut det utvidede garantikortet, senest tre måneder etter kjøpet. Vi anbefaler at garantikortet oppbevares sammen med kvitteringen. Jøtul AS garanterer også at ståldeler er uten defekter i materialer eller produksjonsfeil på kjøpstidspunktet for en periode på 5 år fra leveringsdato.

Garantien gjelder under forutsetning av at ovnen er installert av en kvalifisert installatør i samsvar med gjeldende lover og forskrifter og at Jøtuls monterings- og bruksanvisningen er fulgt. Reparerte produkter eller erstatning elementer har garanti innenfor den opprinnelige garantitiden.

### 2. Garantien dekker ikke:

- 2.1. Skade på forbruksdeler som brennplater, fyrbunn, røkhvelv, pakninger og lignende som disse forringes over tid av vanlig slitasje.
- 2.2. Skader som følge av mangelfullt vedlikehold, overoppheting, bruk av uegnet brensel (eks. på uegnet brensel er, men er ikke begrenset til rekved, impregnert treverk, bordkapp, sponplater) eller for fuktig / våt ved.
- 2.3. Installasjon av tilleggsdeler i den hensikt å utbedre stedlige trekkforhold, lufttilførsel eller andre forhold, som er utenfor Jøtul kontroll.
- 2.4. Endringer i / modifikasjoner på ildstedet uten tillatelse fra Jøtul eller bruk av uoriginale deler.
- 2.5. Skader oppstått under lagring hos en forhandler, transport fra forhandler eller under monteringen.
- 2.6. Produkter som selges av uautoriserte selgere i områder hvor Jøtul opererer med et selektivt distribusjonssystem.
- 2.7. Assosierte kostnader (eks. men ikke begrenset til, transport, arbeidskraft, reise) eller indirekte skader.


For pelletsovner, glass, stein, betong, emalje og lakk (f.eks, men ikke begrenset til chipping, sprekker, bobler eller misfarging og krakelering) gjelder reklamasjonsretten. Denne garantien er gyldig for kjøp gjort i det Europeiske Økonomiske Samarbeidsområde (EØS). Alle garantihenvendelser må rettes til den autoriserte Jøtul forhandler innen rimelig tid, og ikke senere enn 14 dager fra det tidspunkt feilen eller mangelen først ble oppdaget. Se listen over importører og forhandlere på vår nettside [www.jotul.com/no/forhandlere/finn-forhandler](http://www.jotul.com/no/forhandlere/finn-forhandler).

Jøtul forbeholder seg retten til å avvise skifte av deler eller tjenester dersom garantien ikke er registrert på nettet. Garantien påvirker ikke noen rettigheter i forhold til gjeldende reklamasjonsrett. Reklamasjonsretten gjelder fra kjøpsdato, og bare i bytte mot kvittering / serienummer.

## Indhold

1.0	Forhold til myndighederne .....	12
2.0	Tekniske data.....	12
3.0	Sikkerhed .....	13
4.0	Installation .....	14
5.0	Daglig Brug.....	14
6.0	Vedligeholdelse .....	15
7.0	Ekstraudstyr .....	15
8.0	Genbrug .....	15
9.0	Garantivilkår .....	15
10.0	Monterings tegninger .....	46

Registrer din brændeovn på [jotul.com](http://jotul.com), og få 10 års garanti.

Product: Jøtul Room heater fired by solid fuel			
			
Standard : Minimum distance to adjacent combustible materials : Minimum distance to adjacent non-combustible materials : Emission of CO in combustion products : Flue gas temperature : Nominal heat output : Efficiency : Operation range : Fuel type : Operational type : The appliance can be used in a shared flue.			
Country	Classification	Certificate/standard	Approved by
Norway	Klasse II		
Sweden	osc	SP	SP Sveriges Provnings- och Forskningsinstitut AB
EUR	Intermittent	EN	SP Swedish National Testing and Research Institute
Follow user's instructions. Use only recommended fuels. Montage- und Bedienungsanleitung beachten. Verwenden Sie nur empfohlenen Brennstoffen. Respectez les consignes d'utilisation. Utilisez uniquement les combustibles recommandés.			
Serial no. Y-xxxx, Year, 200x			
Manufacturer: Jøtul AS POB 1443 N-1602 Fredrikstad Norway			221646

Der er på alle vores produkter et skilt, der angiver serienummer og år. Skriv dette nummer på det angivne sted i installationsanvisningen.

Dette serienummer skal altid oplyses ved kontakt med forhandler eller Jøtul.

Serial no.

## 1.0 Forhold til myndighederne

Jøtul FS 175 er et fritstående produkt af fedtsten, hvor, Jøtul I 520, benyttes som brændkammer. Produktet kan placeres mod brændbare vægge med de afstande, der er beskrevet i fig. 1a.

**Installationen af en brændeovn skal overholde det pågældende lands love og regler. Alle lokale forordninger, inkl. de forordninger der henviser til nationale og europæiske standarder, skal overholdes ved installationen af produktet.**

Kontakt de lokale bygningsmyndigheder/teknisk forvaltning vedrørende restriktioner og installationskrav. Installationen kan først tages i brug, når den er godkendt af en skorstensfejer.

**Produktet er testet og dokumenteret som fritstående brændeovn i henhold til EN 13240.**

## 2.0 Tekniske data for brændkammer

Materiale:	Støbejern
Overfladebehandling:	Sort lak
Brændselstype:	Træ
Maks. træ længde:	50 cm
Røgdugtag:	Top/bagudtag eller 90° bøjning.
Røgrør dimension:	Ø 150 mm
Vægt ca.:	Jøtul FS 175 (110 kg + 276 kg).
Ekstraudstyr:	Adapter til udeluftstilslutning og Kit for Ø 80 udeluftsslange.
Produktmål, afstande	Se fig. 1a

Tekniske data iht. EN 13229

Nominal varmeafgivelse:	7 kW
Virkningsgrad:	77 %
CO-emission (13% O <sub>2</sub> ):	0,07 %
CO-emission (13% O <sub>2</sub> ):	884 mg/Nm <sup>3</sup>
OGC-emission (13% O <sub>2</sub> ):	60 mg/Nm <sup>3</sup>
Støv-emission (13 % O <sub>2</sub> ):	14 mg/Nm <sup>3</sup>
Røggastemp.:	305 °C
Røggas, massestrøm:	7,1 g/s
Skorstenstræk, EN 13229:	12 Pa
Anbefalet træk ved røgstuds:	16-18 Pa
Brændselsforbrug:	2,3 kg/h
Indfyrmængde; nominal	1,7 kg
Maks. indfyrmængde:	3,0 kg pr. ilægning og 3,5 kg/h
Driftsform:	Intermitterende

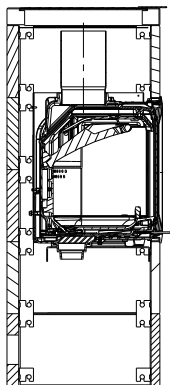
Partikelemission iht. NS 3059: 1,88 g/kg ilagt tørt brænde

**Ved intermitterende forbrænding forstås her normal brug af en brændeovn. Dvs. der skal lægges nyt brændsel i, så snart det forrige er brændt ned til gløder.**

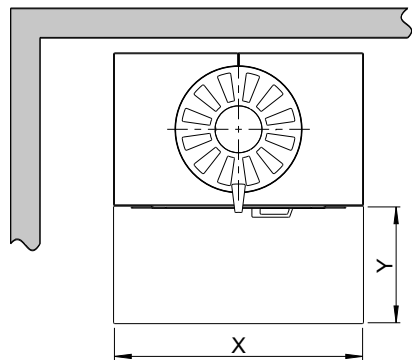
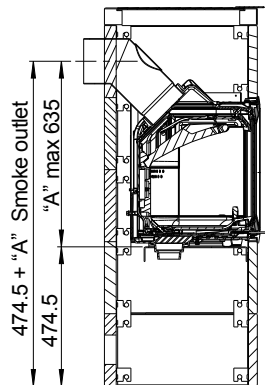
Fig. 1a

Jøtul FS 175

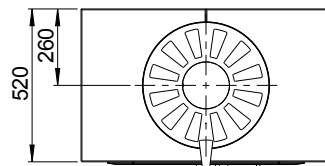
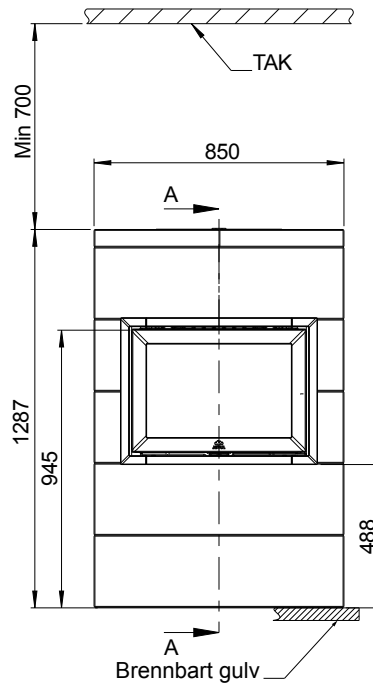
SECTION A-A



SECTION A-A



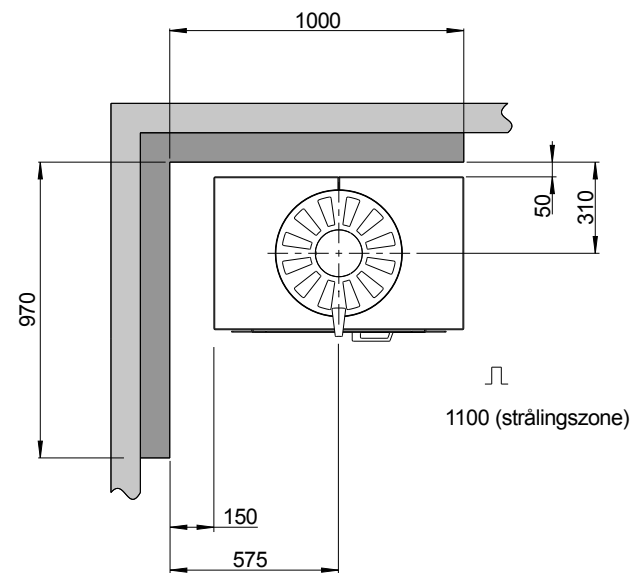
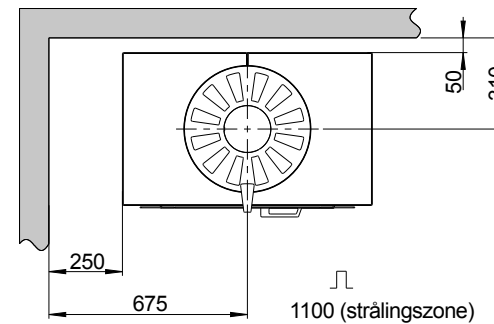
Min. mål gulvplade  
X / Y i henhold til nationale lover og regler.



Brændbar væg



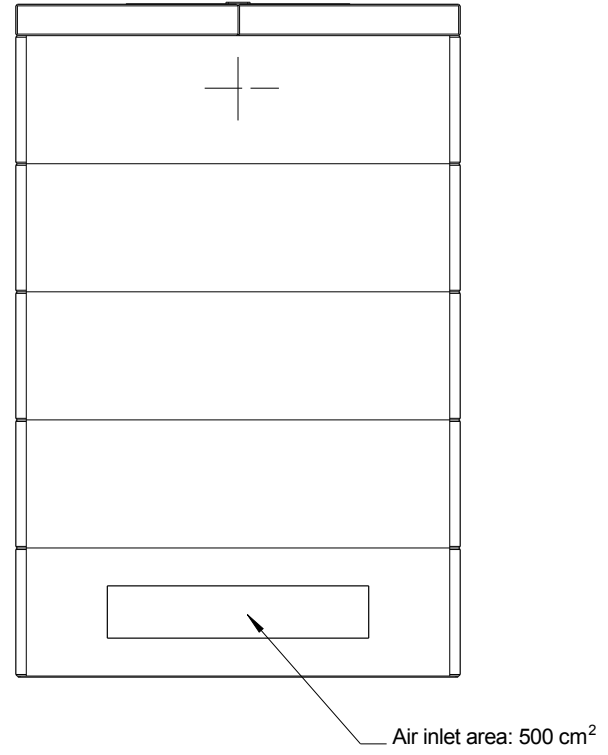
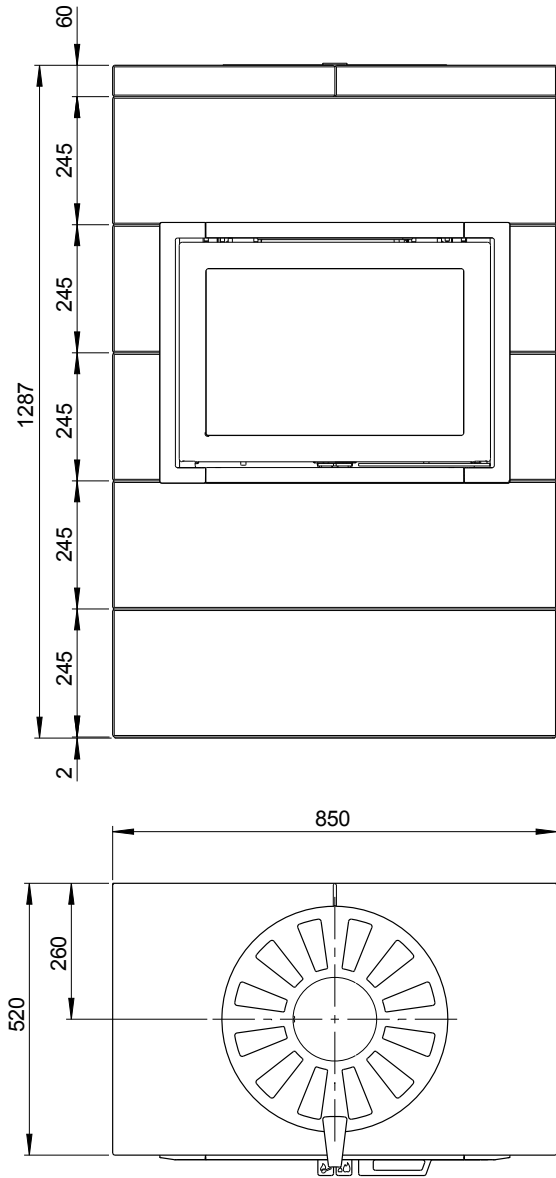
Brandmur



900202-P01

Fig. 1 b

Jøtul FS 175



## 3.0 Sikkerhedsregler

**OBS! For at sikre en optimal funktion og sikkerhed anbefaler Jøtul, at installationen udføres af en autoriseret montør (se komplet forhandlerliste på [www.jotul.com](http://www.jotul.com)).**

Eventuelle ændringer på produktet, som foretages af forhandleren, montøren eller brugeren, kan medføre, at produktet og sikkerhedsfunktionerne ikke fungerer, som de skal. Det samme gælder montering af tilbehør eller ekstraudstyr, som ikke er leveret af Jøtul. Dette kan også ske, hvis dele, som er nødvendige for brændeovnsens funktion og sikkerhed, er blevet afmonteret eller fjernet.

I alle disse tilfælde fraskriver producenten sig sit ansvar, og reklamationsretten bortfalder.

### 3.1 Brandforebyggende tiltag

Enhver brug af brændeovnen kan udgøre en vis fare. Tag derfor hensyn til følgende anvisninger:

Oplysninger om mindste tilladte sikkerhedsafstande ved installation og brug af brændeovnene findes i fig. 1a i produkternes installationsvejledninger.

Den specificerede afstand til brændbare materialer gælder for denne ovn.

Ovnen må installeres med et CE-godkendt røgrør.

Der skal desuden tages hensyn til afstanden fra røgrør til brændbare materialer.

Sørg for, at møbler og andet brændbart materiale ikke kommer for tæt på brændeovnen. Mindste afstand foran brændeovnsåbningen til brændbart materiale skal være 1100 mm.

Lad ilden brænde ud. Den må aldrig slukkes med vand.

Brændeovnen bliver varm under fyring og kan give forbrændinger, hvis den berøres.

Asken må kun fjernes, når ildstedet er koldt. Aske kan indeholde gløder og bør derfor opbevares i en ikke-brændbar beholder.

Aske skal placeres forsvarligt udendørs eller tømmes, hvor det ikke medfører brandfare.

#### Ved skorstensbrand:

Luk alle døre og ventiler.

Hold dør og evt. askedør på brændeovnen lukket.

Kontrollér, om der er røg på loftet og i kældre.

Ring til brandvæsnet.

Før brændeovnen kan tages i brug efter en brand eller et tilløb til brand, skal brændeovnen og skorstenen være kontrolleret og fundet i orden af fagkyndigt personale.

## 3.2 Gulv

### Fundament

Man skal sikre sig, at fundamentet er dimensioneret til ildstedet.

Det anbefales at fjerne gulve, der ikke er monteret på fundamentet – såkaldte flydende gulve – neden under en installation.

Krav til beskyttelse af trægulve under ildstedet

Hvis produktet skal placeres på et brændbart gulv, skal gulvplade anvendes.

Krav til beskyttelse af brændbart gulv foran brændeovnen. Forpladen skal overholde nationale love og regler.

Kontakt de lokale bygningsmyndigheder/teknisk forvaltning vedrørende restriktioner og installationskrav.

### 3.3 Vægge

Afstand til væg af brændbart materiale - se fig. 1a (Jøtul FS 175).

Det er tilladt at bruge brændeovnen med halvisolert røgrør med de afstande til væg af brændbart materiale, der er vist i fig. 1 (Jøtul FS 175).

NB! Sørg for, at møbler og andet brændbart materiale ikke kommer for tæt på brændeovnen. Mindste afstand foran brændeovnsåbningen til brændbart materiale skal være 1100 mm.

### 3.4 Loft

Der skal være en afstand på min. 700 mm til brændbart loft over brændeovnen.

### 3.5 Luftcirkulation

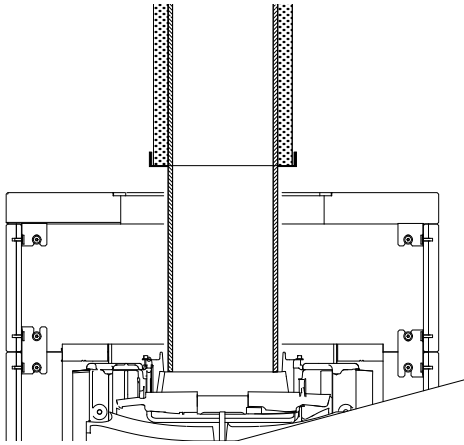
Der skal strømme luft mellem indsatsen og omramningen. Dette skal sikre, at varmeopbygningen inde i omramningen ikke bliver for stor. NB! Det er meget vigtigt ikke at tildække luftåbninger. Se fig. 1a vedrørende afstande.

Mængden af forbrændingsluft for Jøtul FS 175 er ca. 20 mD/h.

### 3.6 Stålskorsten

Skal der benyttes en topmonteret stålskorsten, monteres en halvisolert skorsten ned til omramningen.

Fig. 2



Montér derefter stålskorstenen efter brugsanvisningen. Brændeovnen kan tilknyttes skorsten og røgrør CE godkendt til fastbrændselfyrede ildsteder med en røggastemperatur på 305 °C. Skorstenstværsnittet skal minimum være det samme som røgrørstværsnittet. Ø 150 mm. Flere fastbrændselfyrede produkter kan tilknyttes samme skorsten, hvis skorstenstværsnittet er tilstrækkeligt. Kontakt de lokale bygningsmyndigheder/teknisk forvaltning vedrørende restriktioner og installationskrav. Tilslutning til skorsten skal udføres i henhold til skorstensleverandørens monteringsanvisninger. Sørg for, at røgrøret stiger hele vejen frem til skorstenen. Vær opmærksom på, at tilslutninger skal have en vis fleksibilitet. Anbefalet skorstenstræk er 16-18 Pa

## 4.0 Installation

Kontrollér, at brændeovnen er uden skader, før installationen påbegyndes.

Produktet er tungt! Sørg for hjælp ved opsætning og montering.

Læs monterings- og brugsanvisningerne for Jøtul I 520 (kat. nr. 10044945 og Jøtul FS 175 (kat. nr. 10050310) grundigt, før brændeovnen monteres!

### 4.1 Før installation

Basisproduktet leveres i to koller:  
Brændkammer.  
Fedtstenselementer med monteringsdele.

**NB!** Kontrollér, at produktet ikke har synlige skader ved udpakningen.

### Forberedelser

Før installationen skal der tages en beslutning om:  
Hvor røgdtaget skal være.  
Eventuel brug og placering af udeluftstilslutning.  
Se separate manualer for montering af delene.

## Røgdugtag

Før installationen påbegyndes, skal der tages stilling til, om der skal benyttes bag- eller topudtag. Produktet leveres fra fabrikken med røgklokken monteret til topudtag.

## 4.2 Klargøring af brændkammer

**NB!** Kontrollér, at indsatsen er uden skader, før installationen påbegyndes. Produktet er tungt! Sørg for hjælp ved opsætning og montering.

Læs monterings- og brugsanvisningen for Jøtul I 520 (kat. nr. 10044945).

## 5.0 Montering

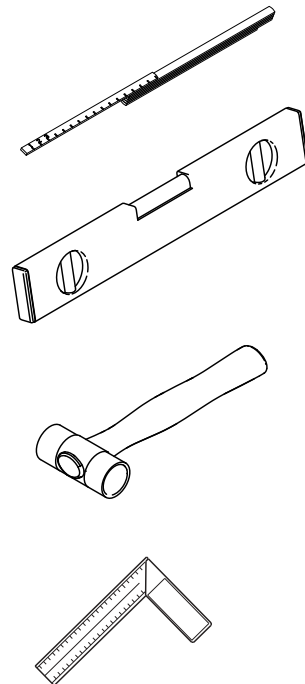
**NB!** Underlaget skal være i vater med maks. 1 mm/m tolerance. Dette er særdeles vigtigt for resten af monteringen.

Vigtigt!

Vær opmærksom på, at fedtstenene kan tage skade ved hårdhændet behandling. Slå ikke monteringsbeslagene for hårdt i. Monteringens bør udføres af en faguddannet person.

Nyttige værktøjer til monteringen.  
Vaterpas, tommestok, gummihammer.

Fig. 3



Monterings tegninger:  
Se side 46

## 6.0 Efter montering

Se "Installationsvejledningen med tekniske data" til Jøtul I 520 (kat.nr. 10044945) vedr. brug og vedligeholdelse af produktet!

### 6.1 Vedligeholdelse

Al vedligeholdelse skal udføres, når brændeovnen er afkølet.

Fedtsten: Hvis man er uheldig, og der kommer ridser i overfladen, kan den pudses med fint sandpapir. Dybere sår kan repareres ved at spartle stenen med en pasta af fedtstenspulver og vandglas (natriumsilikat).

## 7.0 Ekstraudstyr

### Bundplade

Kat. nr. 51046303. Bundplade

### Udvidelselement

Kat. nr. 50049756. kompl. sæt (H=245; W=850; D=581)mm.

Vægt 71 kg

(Kat. nr. 10050030. Front lang FS175)

(Kat. nr. 10050039. Side FS175)

(Kat. nr. 10050040. Skamolplade)

(Kat. nr. 10050044. Monteringsbeslag FS175)

Adapter og overgang til lufttilførsel

Kat. nr. 51047509 Ø80

Kat. nr. 51012164 Ø100

## 8.0 Genbrug

### 8.1 Genbrug af emballage

Brændeovnen leveres med følgende emballage:

Palle af træ, som kan skæres op og brændes i brændeovnen.

Emballage i pap, som skal afleveres til genbrug.

Poser i plast, som skal afleveres til genbrug.

### 8.2 Genbrug af brændeovnen

Brændeovnen består af:

Metal, som skal afleveres til genbrug.

Glas, der skal håndteres som specialaffald. Glasset i brændeovnen må ikke afleveres til almindelig kildesortering.

Brændplader i vermiculit, der kan bortskaffes som almindeligt restaffald

## 9.0 Garantivilkår

### 1. Vores garanti omfatter:

Jøtul AS garanterer, at de udvendige støbejernsdele er fri for materiale- og produktionsfejl på købstidspunktet. Du kan udvide garantien på de udvendige støbejernsdele til 10 år fra leveringsdatoen ved at registrere dit produkt på jotul.com og udskrive beviset på den udvidede garanti senest tre måneder efter købsdatoen. Vi anbefaler, at du opbevarer garantibeviset sammen med købskvitteringen. Jøtul AS garanterer desuden, at stålpladedelene er fri for materiale- og produktionsfejl på købstidspunktet i en periode på 5 år fra leveringsdatoen.

Denne garanti er betinget af, at brændeovnen er monteret af en faguddannet montør i overensstemmelse med gældende love og regler samt Jøtuls monterings- og brugsanvisning. Reparererede produkter og reservedele er dækket i den oprindelige garantiperiode.

### 2. Garantien dækker ikke:

- 2.1. Skader på forbrugsvarer som brændplader, idriste, røgledeplader, pakninger m.m., da disse nedbrydes over tid som følge af almindelig slitage
- 2.2. Skader forårsaget af forkert vedligeholdelse, overophedning, brug af uegnet brændsel (eksempelvis, men ikke begrænset til, drivtømmer, imprægneret træ, brædestumper, spånplade) eller for fugtigt/vådt træ.
- 2.3. Monteret ekstraudstyr med henblik på afhjælpning af lokale trækforhold, lufttilførsel eller andre omstændigheder, som Jøtul ikke har indflydelse på.
- 2.4. Tilfælde af ændringer/modifikationer af pejsen, som Jøtul ikke har givet samtykke til, eller hvor der er anvendt ikke-originale dele
- 2.5. Skader forårsaget under opbevaring hos forhandleren, under transport fra forhandleren eller under monteringen
- 2.6. Produkter, som sælges af uautoriserede forhandlere i områder, hvor Jøtul driver et selektivt distributionssystem
- 2.7. Tilknyttede omkostninger (eksempelvis, men ikke begrænset til, transport, arbejdsløn, rejseomkostninger) eller erstatning for indirekte skader

Pilleovne, glas, sten, beton, emalje og lakerede flader (eksempelvis, men ikke begrænset til, afskalning, revnedannelse, bobler, misfarvning og krakelering) er omfattet af den nationale lovgivning om salg af forbrugerprodukter. Denne garanti gælder for køb foretaget inden for EØS (Det Europæiske Økonomiske Samarbejde). Alle henvendelser vedrørende garanti skal rettes til den lokale autoriserede Jøtul-forhandler inden for et rimeligt tidsrum, hvilket vil sige senest 14 dage fra den dato, hvor fejlen eller defekten først blev opdaget. Se forhandlerlisten på vores hjemmeside jotul.com.

Jøtul forbeholder sig retten til at afvise at erstatte dele eller service, hvis garantien ikke er registreret online. Denne garanti påvirker ikke eventuelle rettigheder i henhold til gældende national lovgivning vedrørende salg af forbrugerprodukter. Den nationale reklamationsret gælder fra købsdatoen mod forevisning af kvittering/angivelse af serienummer.

## Innehållsförteckning

1.0	Kontroll och lagstiftning .....	18
2.0	Tekniska data .....	18
3.0	Säkerhetsanvisningar.....	19
4.0	Installation .....	20
5.0	Montering .....	20
6.0	Efter montering.....	21
7.0	Tillval .....	21
8.0	Återvinning .....	21
9.0	Garantivillkor .....	21
10.0	Monteringsanvisning .....	46

Registrera din eldstad på jotul.com så får du 10 års garanti.

Product: Jøtul Room heater fired by solid fuel				CE	
Standard Minimum distance to adjacent combustible materials: .. Minimum distance to adjacent combustible materials: .. Emission of CO in combustion products: .. Flue gas temperature .. Nominal heat output .. Efficiency .. Operation range .. Fuel type .. Operational type .. The appliance can be used in a shared flue.					
Country	Classification	Certificate/standard	Approved by		
Norway	Klasse II				
Sweden	OC	SP	SP Sveriges Provnings- och Forskningsinstitut AB		
EUR	Intermittent	EN	SP Swedish National Testing and Research Institute		
Follow user's instructions. Use only recommended fuels. Montage- und Bedienungsanleitung beachten. Verwenden Sie nur empfohlenen Brennstoffen. Respectez les consignes d'utilisation. Utilisez uniquement les combustibles recommandés.					
Serial no: Yxxxx, Year: 200x					
Manufacturer: Jøtul AS POB 2444 N-1602 Fredrikstad Norway			221568		

På alla våra produkter finns det en etikett som visar serienummer och år. Skriv detta nummer på den plats som anges i installationsmanualen.

Uppge alltid detta nummer när du kontaktar din återförsäljare eller Jøtul.

Serial no.

## 1.0 Kontroll och lagstiftning

Jøtul FS 175 är en fristående produkt av täljsten i vilken Jøtul I 520 används som insats. Produkten kan placeras mot brännbar vägg med de avstånd som anges i bild 1a.

**Kaminer måste installeras enligt gällande nationella lagar och föreskrifter. Alla lokala föreskrifter samt gällande nationella och europeiska standarder ska följas vid installation av produkten.**

Vid osäkerhet gällande lag- och säkerhetskrav, kontakta skorstensfejarmästaren eller byggnadsmyndigheten. Installationen ska kontrolleras av behörig kontrollant innan den får tas i bruk.

**Produkten är testad och dokumenterad som fristående kamin enligt EN 13240**

## 2.0 Tekniska data för insats

Material: gjutjärn  
Ytbehandling: svart lack  
Typ av bränsle: ved  
Max. längd på vedträn: 50 cm  
Rökuttag: topp/bakuttag eller 90o böj.  
Dimension, rökrör: Ø 150 mm  
Vikt (cirka): Jøtul FS 175 (110 + 276 kg).  
Tillvalsutrustning: adapter för friskluftsanslutning och Sats för friskluftslang (Ø 80).  
Produktmått, avstånd: Se bild 1a

### Tekniska data enligt EN 13229

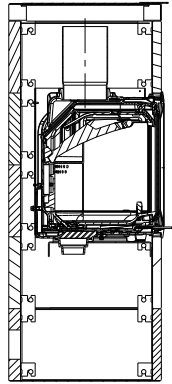
Nominell värmeavgivning: 7 kW  
Verkningsgrad: 77 %  
CO-emission (13 % O2): 0,07 %  
CO-emission (13 % O2): 884 mg/Nm3  
OGC-emission (13 % O2): 60 mg/Nm3  
Partikelemission (13 % O2): 14 mg/Nm3  
Rökgastemperatur: 305 °C  
Rökgasflöde: 7,1 g/s  
Skorstensdrag, EN 13229: 12 Pa  
Rekommenderat drag vid stos: 16–18 Pa  
Bränsleförbrukning: 2,3 kg/h  
Påfyllningsmängd (nominell): 1,7 kg  
Max. påfyllning: 3,0 kg per påfyllning (3,5 kg/h)  
Driftsätt: Intermittent

Partikelemission i överensstämmelse med NS 3059: 1,88 g/kg påfylld torr ved

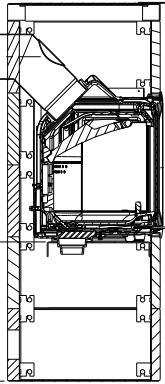
**Med intermittent förbränning avses här vanlig eldning i kamin. Dvs. man lägger in nytt bränsle på glödbädden vid behov**



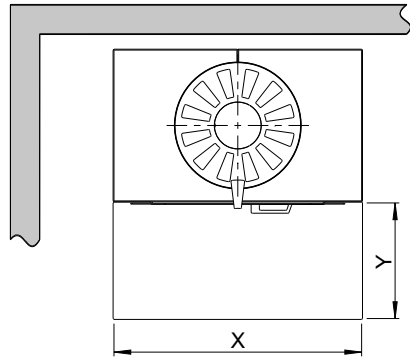
SECTION A-A



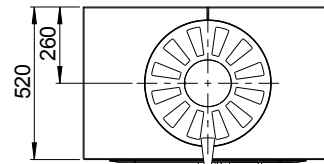
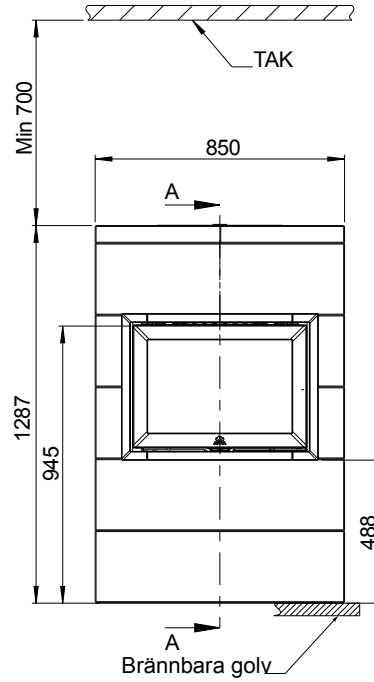
SECTION A-A



474.5 + "A" Smoke outlet  
474.5  
"A" max 635



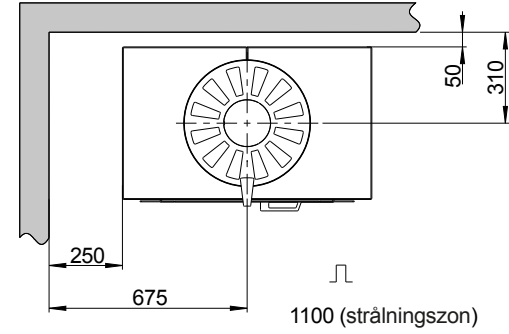
Min. mått eldstadsplan  
X / Y Enligt nationella lagar och föreskrifter.



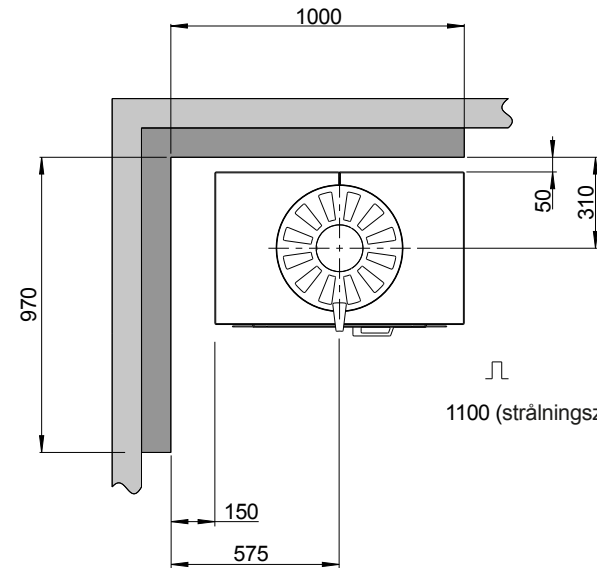
Brännbar vägg



Brandmur



1100 (strålningszon)

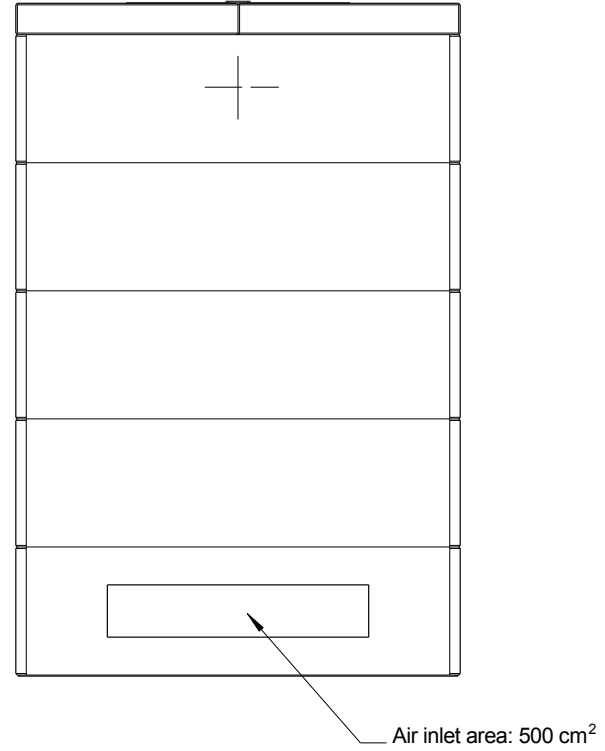
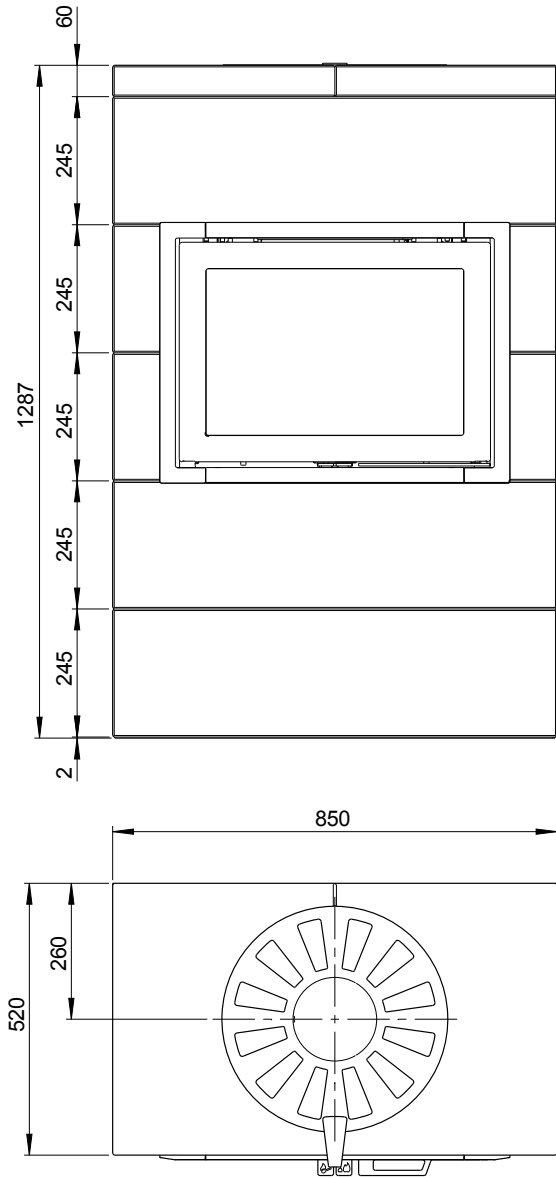


1100 (strålningszon)

900202-P01

Bild. 1 b

Jøtul FS 175



## 3.0 Säkerhetsanvisningar

**OBS!** För att garantera optimal funktion och säkerhet rekommenderar Jøtul att installationen utförs av en kvalificerad montör (en komplett lista över återförsäljare finns på [www.jotul.com](http://www.jotul.com)).

Eventuella ändringar på produkten som utförs av återförsäljare, montör eller användare kan leda till att produkten och säkerhetsfunktionerna inte fungerar korrekt. Detsamma gäller vid montering av tillbehör eller tillval som inte har levererats av Jøtul. Det kan även inträffa om delar som är nödvändiga för kaminens funktion och säkerhet har demonterats eller avlägsnats.

I alla dessa fall friskriver sig tillverkaren allt ansvar och reklamationsrätten upphör att gälla

### 3.1 Brandskyddsåtgärder

All användning av kaminen kan innebära fara. Observera därför nedanstående anvisningar:

- Minsta tillåtna säkerhetsavstånd vid installation och användning av kaminen finns i bild 1a i installationshandboken för produkten.
- Specificerade avstånd till brännbara material gäller för denna kamin.
- Kaminen måste installeras med CE-godkänt rökrör.
- Hänsyn måste också tas till avstånd mellan rökrör och brännbara material.
- Kontrollera att möbler och annat brännbart material inte kommer för nära kaminen. Minsta avstånd från kaminens öppning till brännbart material är 1 100 mm.
- Låt elden brinna ut. Släck aldrig med vatten.
- Kaminen blir varm när du eldar i den och du kan få brännskador om du rör vid den.
- Töm ur askan först när kaminen är kall. Aska kan innehålla glöd och bör förvaras i en icke brännbar behållare.
- Askan ska placeras på lämplig plats utomhus eller tömmas där den inte kan orsaka brand.

#### Vid brand i skorsten:

- Stäng alla luckor och ventiler.
- Stäng kaminens lucka.
- Kontrollera om det förekommer rökutveckling på vind och i källare.
- Ring brandförsvaret.
- Efter brand eller antydan till brand ska kamin och skorsten kontrolleras och godkännas av fackman.

### 3.2 Golv

#### Fundament

Fundamentet måste vara dimensionerat för kaminen.

#### Krav för skydd av trägolv under spisen.

Om produkten ska placeras på brännbart golv måste eldstadsplan användas inne i omramningen.

#### Krav för skydd av antändbart golvmaterial framför eldstaden

Golvplåten måste uppfylla kraven enligt gällande nationella lagar och föreskrifter.

Vid osäkerhet gällande lag- och säkerhetskrav, kontakta skorstensfejarmästaren eller byggnadsmyndigheten

### 3.3 Vägg

Avstånd till brännbar vägg, se **bild 1a (Jøtul FS 175)**.

Kaminen är tillåten för användning med halvisolerat rökrör förutsatt att de avstånd till vägg av brännbart material som visas i **bild 1 (Jøtul FS 175)** upprätthålls.

**OBS! Kontrollera att möbler och annat brännbart material inte kommer för nära kaminen. Minsta avstånd från kaminens öppning till brännbart material är 1 100 mm.**

### 3.4 Tak

Avstånd mellan kaminen och brännbart tak ska vara minst 700 mm.

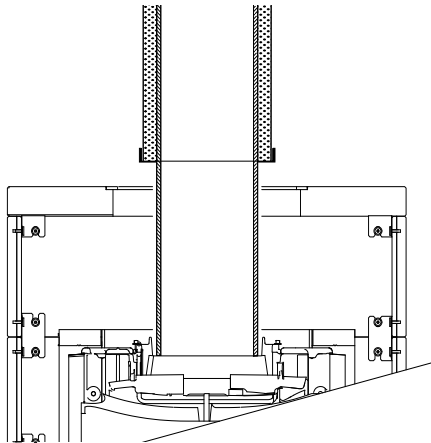
### 3.5 Luftcirkulation

Det ska kunna strömma luft mellan insatsen och omramningen. Denna cirkulation behövs för att värmeupbyggnaden inuti omramningen inte ska bli för stor. **OBS! Det är mycket viktigt att luftöppningar inte täpps till. Se bild 1a för avstånd. Mängden förbränningsluft för Jøtul FS 175 är ca 20 mD/h.**

### 3.6 Stålskorsten

Om toppmonterad stålskorsten ska användas monteras en halvisolerad skorsten hela vägen ned till omramningen.

Bild. 2



Montera därefter stålkorsten enligt bruksanvisningen.

- Kaminen kan anslutas till skorsten och rökrör som är godkända för kaminer för fasta bränslen med rökgastemperatur 305 °C.
- Skorstensens tvärsnitt måste vara minst lika stort som rökrörets tvärsnitt  $\varnothing$  150 mm.
- Flera produkter för fast bränsle kan anslutas till samma skorstenspipa om skorstenstvärsnittet är tillräckligt. Vid osäkerhet gällande lag- och säkerhetskrav, kontakta skorstensfejarmästaren eller byggnadsmyndigheten.
- Anslutning till skorsten måste utföras enligt skorstensleverantörens monteringsanvisningar.
- Kontrollera att rökröret har stigning hela vägen fram till skorstenen.
- Anslutningarna måste vara flexibla.

**Rekommenderat skorstensdrag: 16–18 Pa.**

## 4.0 Installation

Kontrollera att kaminen är fri från skador innan installationen påbörjas.

Produkten är tung! Anlita hjälp vid uppställning och montering.

Läs monterings- och bruksanvisning för Jøtul I 520 (art. nr 10044945) och Jøtul FS 175 (art.nr 10050310) för information om förberedelse av kaminen!

### 4.1 Före installation

Basprodukten levereras i två kollar:

- Insats
- Täljstenselement med monteringsdelar.

**OBS! Kontrollera vid upppackning att produkten inte har synliga skador.**

#### Förberedelser

Före installationen måste följande fastställas:

- Var rökuttaget ska placeras.
- Eventuell användning och placering av friskluftsanslutning. Se separata bruksanvisningar för montering av delarna.

#### Rökuttag

Innan du påbörjar installationen måste du först bestämma dig för om skorstenen ska anslutas till bakuttag eller till topputtag. Produkten levereras från fabrik med rökklockan monterad för topputtag.

### 4.2 Förberedelse av insats

**OBS!** Kontrollera att kaminen är fri från skador innan installationen påbörjas. Produkten är tung! Anlita hjälp vid uppställning och montering.

Läs monterings- och bruksanvisning för Jøtul I 520 (art. nr 10044945).

## 5.0 Montering

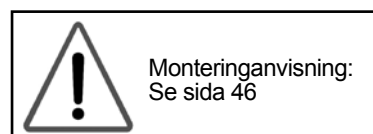
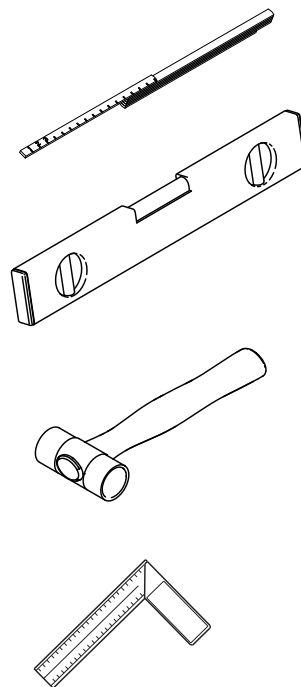
**OBS!** Underlaget måste vara plant (max. tolerans 1 mm/m). Detta är mycket viktigt för resten av monteringen.

**Viktigt!**

Hantera täljstenarna varsamt! Slå inte i fästkonsolerna för hårt. Monteringen bör utföras av kvalificerad person.

**Verktyg som behövs för monteringen.**

Bild. 3



## 6.0 Efter montering

Se Installationshandbok med tekniska data för Jøtul I 520 (art.nr 10044945) före användning och underhåll av produkten!

### 6.1 Underhåll

Allt underhåll ska utföras när kaminen har svalnat.

Täljsten: Repor i ytan kan putsas bort med fint sandpapper. Djupare repor kan spacklas med en blandning av täljstenspulver och vattenglas.

## 7.0 Tillval

### Eldstadsplan

Artikelnummer: 50049757. Eldstadsplan i glas (NO,SE,FI)  
 Artikelnummer: 51049759. Eldstadsplan i stål (NO,SE,FI)

### Eldstadsplan

Kat. nr. 51046303. Eldstadsplan

### Påbyggnadselement

Artikelnummer: 50049756 (komplett sats) (H= 45, B=850, D=581 mm). Vikt 71 kg  
 (Art.nr 10050030: Lång front FS175)  
 (Art.nr 10050039: Sida FS175)  
 (Art.nr 10050040: Skamol-platta)  
 (Art.nr 10050044: Fästkonsoler FS175)

### Adapter och övergång för lufttillförsel

Artikelnummer: 51047509 (Ø 80)  
 Artikelnummer: 51012164 (Ø 100)

## 8.0 Återvinning

### 8.1 Återvinning av emballage

Kaminen levereras med följande emballage:

- Pall av trä som kan delas upp och brännas i kaminen.
- Emballage av papp som ska lämnas till återvinning.
- Påsar av plast som ska lämnas till återvinning.

### 8.2 Återvinning av kaminen

Kaminen består av:

- Metall som ska lämnas till återvinning.
- Glas som ska hanteras som specialavfall. Glaset i kaminen får inte lämnas till vanlig källsortering.
- Eldstadsbeklädnad av vermiculit som kan kastas i det vanliga restavfallet.

## 9.0 Garantivillkor

### 1. Vår garanti omfattar:

Jøtul AS garanterar att utvändiga komponenter av gjutjärn inte har några material- eller tillverkningsdefekter vid inköpstillfället. Du kan förlänga giltigheten på garantin för utvändiga komponenter av gjutjärn till 10 år från leveransdatum, genom att registrera produkten (på jotul.com) och skriva ut garantikortet för den utökade garantin inom 3 månader från inköpsdatum. Vi rekommenderar att du förvarar garantikortet tillsammans med kvittot. Jøtul AS garanterar också att detaljer av stålplåt inte har några material- eller tillverkningsdefekter vid inköpstillfället och för en period på 5 år från leveransdatum.

Garantin är giltig förutsatt att kaminen har installerats av en behörig installatör i enlighet med tillämpliga lagar och förordningar samt Jøtuls installations- och bruksanvisningar. Reparerade produkter och utbytesdetaljer omfattas av originalgarantin.

### 2. Garantin omfattar inte:

- 2.1. Skada på förbrukningsvaror som eldstadsbeklädnad, galler, valv, packningar och liknande, eftersom dessa komponenter försämras med tiden på grund av normalt slitage.
- 2.2. Skada som uppstår till följd av felaktigt underhåll, överhettning, användning av olämpligt bränsle (exempelvis men inte begränsat till följande: drivved, impregnerat virke, ändbitar på plankor, spånskiva) eller för fuktigt eller blött trä.
- 2.3. Installation av tillvalsprodukter för att korrigera drag, lufttillförsel eller andra omständigheter som ligger utanför Jøtuls kontroll.
- 2.4. Ändringar/modifieringar av eldstaden utan Jøtuls tillstånd eller användning av icke-originaldelar.
- 2.5. Skada som uppstår under förvaring hos distributör eller under installation.
- 2.6. Produkter som säljs av icke auktoriserad återförsäljare i område där Jøtul har ett utbyggt återförsäljarnätverk.
- 2.7. Följtkostnader (exempelvis men inte begränsat till följande: transport, arbetskraft, resor) eller indirekta skador.

Pelletsaminer, glas, sten, betong, emalj och färg (exempelvis men inte begränsat till följande: urflisning, sprickor, bubblor eller missfärgning och krackelering) omfattas av nationell lagstiftning för försäljning av konsumentprodukter. Denna garanti är giltig för inköp som utförs inom det europeiska ekonomiska området. Alla eventuella frågor gällande garantin tar du upp med din lokala auktoriserade Jøtul-återförsäljare snarast möjligt, vilket inte får vara senare än 14 dagar från det datum då felet eller defekten upptäcktes. Se lista över återförsäljare på vår webbplats [jotul.com](http://jotul.com).

Jøtul förbehåller sig rätten att avslå all begäran om ersättning för komponenter eller tjänster om garantin inte registreras på internet. Denna garanti påverkar inte några rättigheter i tillämplig nationell lagstiftning för försäljning av konsumentprodukter. Nationell reklamationsrätt gäller från inköpsdatum och endast vid uppvisande av kvitto och serienummer.

## Sisällysluettelo

1.0	Viranomaisvaatimukset .....	24
2.0	Tulipesän tekniset tiedot .....	24
3.0	Turvallisuus .....	25
4.0	Asennus .....	26
5.0	Asennus .....	26
6.0	Kun tulisija on asennettu .....	27
7.0	Lisävarusteet.....	27
8.0	Kierrätys .....	27
9.0	Takuuehdot.....	27
10.0	Asennuspiirustukset.....	46

Rekisteröi tulisijasi osoitteessa jotul.com, niin saat 10 vuoden takuun.

Product: Jøtul Room heater fired by solid fuel			
CE			
Standard	Minimum distance to adjacent combustible materials:		
Minimum distance to adjacent combustible materials:	Emission of CO in combustion products		
Flue gas temperature	Nominal heat output		
Efficiency	Operation range		
Fuel type	Operational types		
The appliance can be used in a shared flue.			
Country	Classification	Certification standard	Approved by
Norway	Klasse II		
Sweden	SP	SP-Sveriges Provnings- och Forskningsinstitut AB	
EUR	Intermittent	EN	EN-Swedish National Testing and Research Institute
Follow user's instructions. Use only recommended fuels. Montage- und Bedienungsanleitung beachten. Verwenden Sie nur empfohlenen Brennstoffen. Respectez les consignes d'utilisation. Utilisez uniquement les combustibles recommandés.			
Serial no: Y-XXXX, Year: 200X			
Manufacturer: Jøtul AS POB 4444 N-1602 Fredrikstad Norway		221546	

Kaikissa tuotteissamme on kilpi, josta käy ilmi sarjanumero ja valmistusvuosi. Kirjoita tämä numero asennusohjeisiin sitä varten varattuun kohtaan.

Sarjanumero on ilmoitettava aina, kun otetaan yhteyttä jälleenmyyjään tai Jøtuliin.

Serial no.

## 1.0 Viranomaisvaatimukset

Jøtul FS 175 on vapaasti sijoitettava elementtitakka, jossa on tulipesänä Jøtul I 520. Tulisija voidaan sijoittaa palavasta materiaalista valmistetun seinän viereen noudattaen kuvassa 1a mainittuja etäisyyksiä.

**Tulisija tulee asentaa kunkin maan lakien ja määräysten mukaisesti. Tuotetta asennettaessa on noudatettava paikallisia määräyksiä myös niiltä osin kuin niissä viitataan kansallisiin ja eurooppalaisiin standardeihin.**

Kysy asennusta koskevia vaatimuksia ja rajoituksia paikallisilta rakennusviranomaisilta.

Tulisija voidaan ottaa käyttöön vasta, kun sen on tarkastanut valtuutettu tarkastaja.

**Tulisija on testattu ja dokumentoitu vapaasti sijoitettavana tulisijana standardin EN 13240 mukaisesti.**

## 2.0 Tulipesän tekniset tiedot

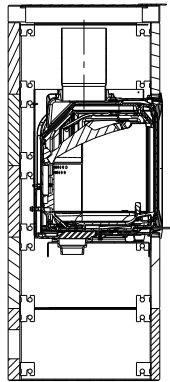
Materiaali:	Valurauta
Pintakäsittely:	Musta maali
Poltettava materiaali:	Puu
Polttopuiden maksimipituus:	50 cm
Savuputkiliitäntä:	Päältä tai 90o:een kulmassa
Savuputken mitat:	Ø 150 mm
Paino n.:	Jøtul FS 175 (110 kg + 276 kg)
Lisävarusteet:	Sovitin raitisilmaliitäntää varten ja asennussarja Ø 80:n
raitisilmaputkea varten.	
Tuotteen mitat, asennusetäisyydet:	<b>Ks. kuva 1a</b>

## Tekniset tiedot (EN 13229 -standardin mukaan)

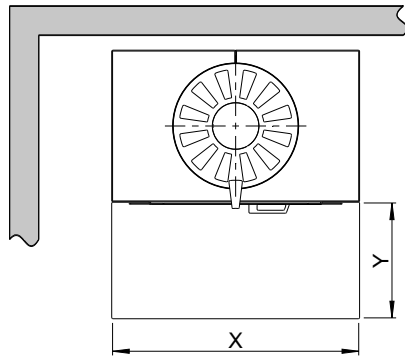
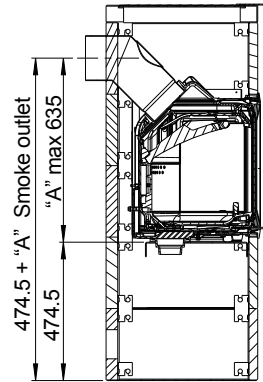
Nimellislämpöteho:	7 kW
Hyötysuhde:	77 %
CO-päästöt (13 % O <sub>2</sub> ):	0,07 %
CO-päästöt (13 % O <sub>2</sub> ):	884 mg/Nm <sup>3</sup>
OGC-päästö (13 % O <sub>2</sub> ):	60 mg/Nm <sup>3</sup>
Hiukkaspäästöt (13 % O <sub>2</sub> ):	14 mg/Nm <sup>3</sup>
Savukaasun lämpötila:	305 °C
Savukaasun virtaus:	7,1 g/s
Veto savupiipussa (EN 13229 -standardin mukaan):	12 Pa
Suosittelu veto savuputkiliitäntässä:	16-18 Pa
Polttopuun kulutus:	2,3 kg/h
Poltettavan puun määrä, nimellinen:	1,7 kg
Poltettavan puun määrä enintään:	3,0 kg
	lisäyskertaa kohti ja 3,5kg/h
Käyttötapa:	Hetkellinen poltto
Hiukkaspäästöt (NS 3059 -standardin mukaan):	1,88 g/kg poltettua kuivaa puuta

Hetkellisellä poltolla tarkoitetaan tässä tulisijan tavallista käyttöä. Ts. jos lämmittämistä halutaan jatkaa, laitetaan lisää puita heti, kun edelliset puut ovat palaneet hiillokseksi.

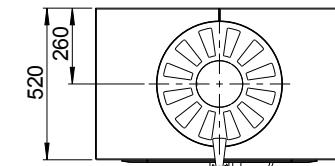
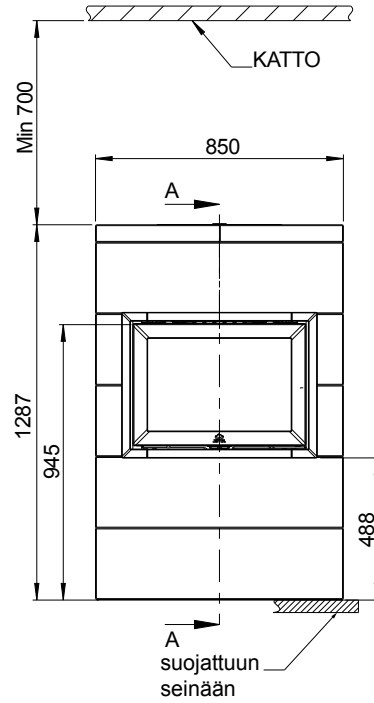
SECTION A-A



SECTION A-A



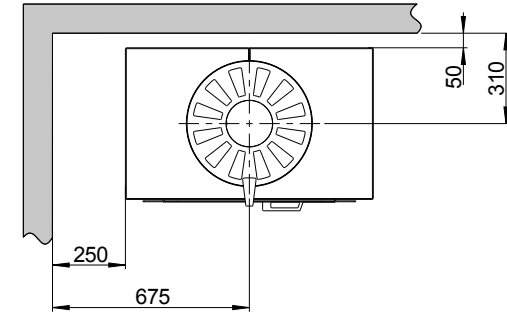
Lattialevyn minimimitat.  
X/Y = Kansallisten lakien ja määräysten mukaan.



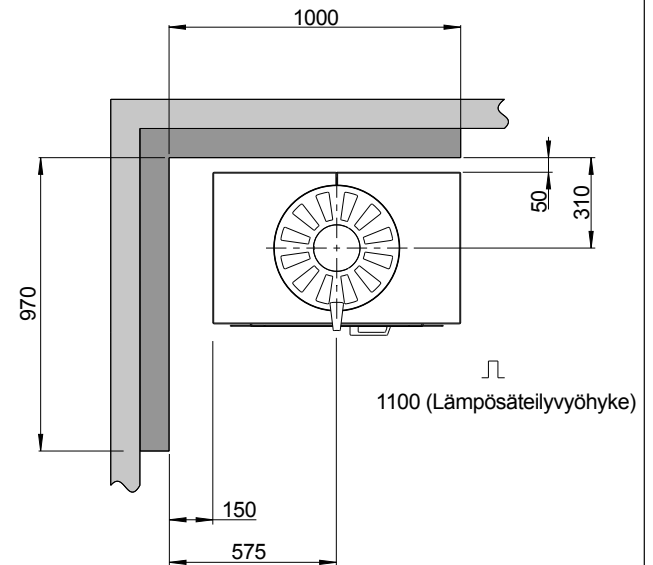
Palavasta materiaalista valmistettu seinä



Palomuri



1100 (Lämpösäteilyvyöhyke)

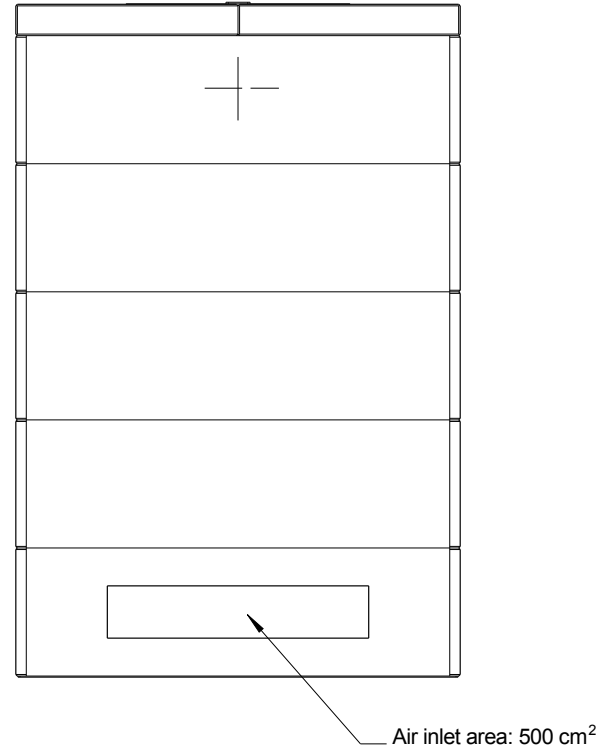
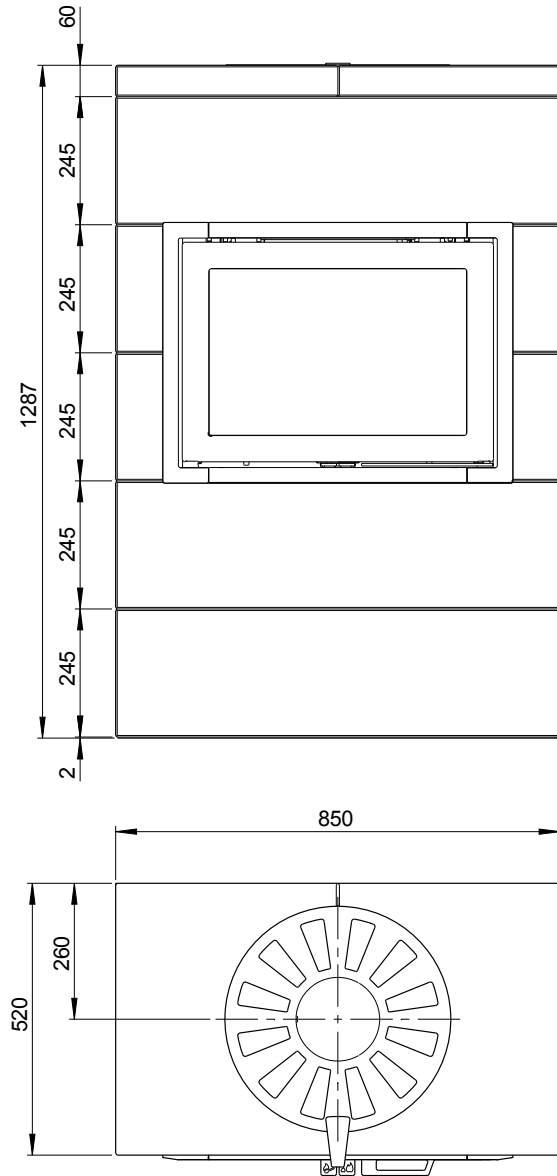


1100 (Lämpösäteilyvyöhyke)

900202-P01

Kuva. 1 b

Jøtul FS 175





## 3.0 Turvallisuus

**HUOM.!** Jotta tuote toimisi mahdollisimman hyvin ja turvallisesti, Jøtul suosittelee, että tuotteen asentaa valtuutettu asentaja (ks. luettelo myyjistä osoitteessa [www.jotul.com](http://www.jotul.com)).

Myyjän, asentajan tai käyttäjän tuotteeseen mahdollisesti tekemät muutokset voivat saada aikaan, etteivät tuote ja sen turvatoiminnot toimi siten kuin on tarkoitettu. Sama koskee muiden kuin Jøtul:n toimittamien lisätarvikkeiden tai -varusteiden käyttöä. Niin voi käydä myös, jos tulisijan toiminnan ja turvallisuuden kannalta välttämättömiä osia jätetään asentamatta tai irrotetaan pois.

Valmistaja sanoutuu kaikissa tällaisissa tapauksissa irti vastuusta, ja reklamaatio-oikeus lakkaa olemasta voimassa.

### 3.1 Paloturvallisuutta koskevat toimenpiteet

Kaikkien tulisijojen käyttöön voi liittyä vaaratekijöitä. Noudata siksi seuraavia ohjeita:

- Tulisijan asennusta ja käyttöä koskevat sallitut minimietäisyydet käyvät ilmi tulisijan asennusohjeen **kuvasta 1a**.
- Kuvassa määritetyt etäisyydet palaviin materiaaleihin koskevat tätä tulisijaa.
- Tulisijaan on asennettava CE-hyväksytty savuputki.
- Asennuksessa on myös otettava huomioon etäisyydet savuputkesta palaviin materiaaleihin.
- Katso, että huonekalut ja muu palava materiaali eivät ole liian lähellä tulisijaa. Etäisyyden tulisijan luukusta palavaan materiaaliin on oltava vähintään 1 100 mm.
- Anna tulen aina palaa loppuun. Älä koskaan yritä sammuttaa sitä vedellä.
- Tulisija tulee kuumaksi lämmityksen aikana ja siihen koskeminen voi aiheuttaa palovammoja.
- Poista tuhka vasta, kun tulisija on jäähtynyt täysin. Tuhkan joukossa voi olla hehkuvia kekäleitä ja siksi tuhkaa on säilytettävä palamattomassa säiliössä.
- Tuhka on sijoitettava ulkona turvalliseen paikkaan tai tyhjennettävään paikkaan, jossa se ei aiheuta palovaaraa.

#### Savupiippupalon syttyessä:

- Sulje kaikki luukut ja venttiilit.
- Pidä tulisijan luukku suljettuna.
- Tarkista, ettei ullakolla ja kellarissa ole savunmuodostusta.
- Soita palokunnalle.
- Tulisija voidaan ottaa uudelleen käyttöön palon tai palonalun jälkeen, kun asiantuntija on tarkastanut tulisijan ja todennut, että se on kunnossa.

### 3.2 Lattia

#### Perustus

Varmista, että perustus on mitoitettu tulisijalle riittäväksi.

#### Tulisijan alla olevan puulattian suojausvaatimukset

Jos tulisija pystytetään palavasta materiaalista valmistetulle lattialle, on käytettävä lattialevyä.

### Tulisijan edessä olevan palavasta materiaalista valmistetun lattian suojaaminen

Tulisijan etupuolelle on laitettava paikallisten lakien ja määräysten mukainen suojalevy.

Kysy asennusta koskevia vaatimuksia ja rajoituksia paikallisilta rakennusviranomaisilta.

Suomessa: Väh. 400 mm luukun etupuolella, ja levyn on oltava vähintään tulisijan luukun levyinen.

### 3.3 Seinä

Etäisyys palavasta materiaalista valmistettuun seinään - **ks. kuva 1a (Jøtul FS 175)**.

Tulisijan kanssa saa käyttää puolieristettyä savuputkea, kun noudatetaan kuvassa 1 esitetyjä etäisyyksiä palavasta materiaalista valmistettuun seinään (**Jøtul FS 175**).

**Huom.!** Katso, että huonekalut ja muu palava materiaali eivät ole liian lähellä tulisijaa. Etäisyyden tulisijan luukusta palavaan materiaaliin on oltava vähintään 1 100 mm.

### 3.4 Katto

Tulisijan yläpuolella olevaan palavasta materiaalista valmistettuun kattoon on oltava etäisyyttä vähintään 700 mm.

### 3.5 Ilmankierto

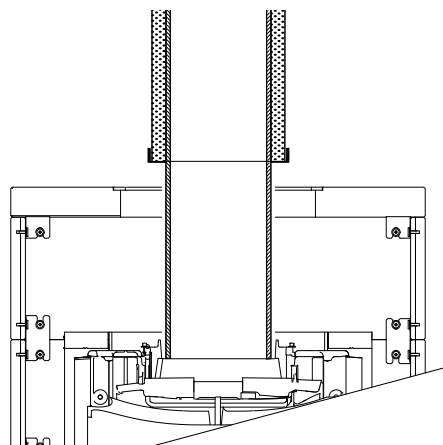
Ilman tulee päästä kiertämään tulipesän ja elementitakan välillä. Näin voidaan varmistaa, että lämpötila elementitakan sisällä ei nouse liian korkeaksi. Huom.!

On erittäin tärkeää, että ilma-aukot pysyvät avoimina. Ks. etäisyydet kuvasta 1. **Jøtul FS 175 paloilman tarve on noin 20 m<sup>3</sup>/h.**

### 3.6 Terässavupiippu

Jos tulisijassa käytetään päältä asennettavaa terässavupiippua, puolieristetty savupiippu asennetaan tulipesään saakka.

Kuva. 2



# SUOMI

Muuten terässavupiippu asennetaan sen asennusohjeen mukaan.

- Tulisijaan voidaan liittää savupiippu ja savuputki, jotka on hyväksytty kiinteällä polttoaineella palavaan tulisijaan ja jotka kestävät savukaasujen lämpötilan 305 °C.
- Savuhormin poikkipinta-alan on oltava vähintään yhtä suuri kuin savuputken poikkipinta-alan. Ø 150 mm.
- Samaan savupiippuun voidaan liittää useita kiinteää polttoainetta polttavia tulisijoja, jos savupiipun poikkipinta-ala on riittävän suuri. Kysy asennusta koskevia vaatimuksia ja rajoituksia paikallisilta rakennusviranomaisilta.
- Liitäntä savupiippuun on tehtävä savupiipun toimittajan asennusohjeen mukaisesti.
- Katso, että savuputki on koko matkaltaan nousukulmassa savupiippuun saakka.
- Ota huomioon, että liitäntöjen tulee olla hieman joustavia.

**Suosittelava veto savupiipussa on 16 - 18 Pa.**

## 4.0 Asennus

Tarkista ennen asennuksen aloittamista, että tulisijassa ei näy vaurioita.

Tulipesä on painava! Hanki apuvoimia tulisijan pystyttämiseen ja asentamiseen.

Lue tulipesän Jøtul I 520 asennus- ja käyttöohje (tuotenro 10044945) ja elementtitakan Jøtul FS 175 asennus- ja käyttöohje (tuotenro 10050310) huolellisesti ennen kuin alat pystyttää tulisijaa!

### 4.1 Ennen asennusta

Perusmalli toimitetaan kahtena kollina:

- tulipesä
- vuolukivielementit asennustarvikkeineen.

**Huom.! Kun avaat pakkauksia, tarkista, ettei tuotteissa ole näkyviä vaurioita.**

#### Valmistelut

Ennen asennusta on päätettävä seuraavat asiat:

- Mistä savuputki vedetään?
- Käytetäänkö raitisilmaliitäntää ja mistä se vedetään?

Katso asennusta koskevat ohjeet kyseisten osien asennusohjeista.

### Savuputkiliitäntä

Ennen asennuksen aloittamista on päätettävä, vedetäänkö savuputki tulisijan takaa vai päältä. Kun tulisija toimitetaan tehtaalta, savunohjain on asennettu päältä liitettävää savuputkea varten.

### 4.2 Tulipesän valmistelut

**Huom.! Tarkista ennen asennuksen aloittamista, että tulisijassa ei näy vaurioita. Tulipesä on painava! Hanki apuvoimia tulisijan pystyttämiseen ja asentamiseen.**

Lue Jøtul I 520 -tulipesän asennus- ja käyttöohje (tuotenro 10044945).

## 5.0 Asennus

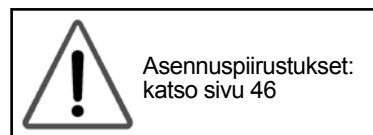
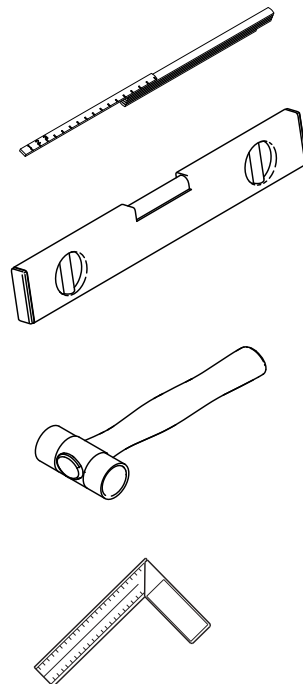
**Huom. Alustan täytyy olla täysin suora, maksimitoleranssi 1 mm/m. Tämä on erittäin tärkeää tulisijan pystytyksen kannalta.**

#### Tärkeää!

**Käsittele vuolukiviosia varoen, koska ne vaurioituvat kovakouraisesta käsittelystä. Älä lyö kiinnikkeitä paikoilleen liian lujaa. Tulisijan saa pystyttää vain siihen koulutuksen saanut asentaja.**

### Asennuksessa tarvittavat työkalut.

Kuva. 3



Asennuspiirustukset:  
katso sivu 46

## 6.0 Kun tulisija on asennettu

**Katso tulisijan käyttöä ja kunnossapitoa koskevat ohjeet Jøtul I 520 -tulipesän asennusohjeesta, josta käyvät ilmi myös sen tekniset tiedot (tuotenro 10044945)!**

## 6.1 Tulisijan hoito

Kaikki kunnossapitotoimet on tehtävä, kun tulisija on täysin jäähtynyt.

**Vuolukivi:** Jos pintaan tulee naarmuja, ne saa pois hiomalla hienolla hiekkapaperilla. Jos pintaan tulee syvempiä koloja, niihin voidaan laittaa vuolukivijauheesta ja vesilasista sekoitettua tahnaa.

## 7.0 Lisävarusteet

### Lattialevy tulisijan eteen

Tuotenumero 50049757 Lasinen lattialevy (NO,SE,FI)  
Tuotenumero 51049759 Teräksinen lattialevy (NO,SE,FIK)

### Lattialevyä

Kat. nr. 51046303. Lattialevyä

### Korotusosat

Tuotenumero 50049756 Asennussarja (K=245; L=850; S=581)mm. Paino 71 kg  
(Tuotenumero 10050030 Etuosa pitkä FS175)  
(Tuotenumero 10050039 Sivukappale FS175)  
(Tuotenumero 10050040 Skamol-levy)  
(Tuotenumero 10050044 Kiinnikkeet FS175)

### Sovitin ja lisäosa raitisilmaliitäntää varten

Tuotenumero 51047509 Ø80  
Tuotenumero 51012164 Ø100

## 8.0 Kierrätys

### 8.1 Pakkauksen kierrätys

Tulisija toimitetaan seuraavanlaisessa pakkauksessa:

- Puinen lava, joka voidaan sahata kappaleiksi ja polttaa tulisijassa.
- Pakkauspahvi, joka toimitetaan pahvin kierrätykseen.
- Muovipussit, jotka toimitetaan kierrätykseen.

### 8.2 Tulisijan kierrätys

Tulisijan valmistusmateriaalit ovat:

- Metallit, jotka toimitetaan metallin kierrätykseen.
- Lasi, jota on käsiteltävä ongelmajätteenä. Tulisijan lasiosia ei saa laittaa lasin kierrätykseen.
- Vermikuliitista valmistetut palolevyt, jotka voidaan käsitellä tavallisena jätteenä.

## 9.0 Takuuehdot

### 1. Takuumme kattaa:

Jøtul AS takaa, ettei ulkoisissa valurautaosissa ole materiaali- tai valmistusvirheitä, kun tuote ostetaan. Ulkoisten valurautaosien takuu voidaan pidentää 10 vuodeksi tuotteen toimituspäivästä lukien rekisteröimällä tuote osoitteessa jotul.com ja tulostamalla laajennetun takuun kortti kolmen kuukauden sisällä ostopäivästä lukien. Suosittelemme, että takuukorttia säilytetään yhdessä maksukuitin kanssa. Jøtul AS takaa myös, ettei teräsosissa ole materiaali- tai valmistusvirheitä tuotteen ostohetkellä, ja tämä takuu on voimassa 5 vuotta tuotteen toimituspäivästä.

Takuu on voimassa sillä ehdolla, että tulisijan on asentanut ammattitaitoinen asentaja asennusta koskevien lakien ja määräysten sekä Jøtul:n asennus- ja käyttöohjeen mukaisesti. Korjattujen tuotteiden ja vaihdettujen osien takuu on voimassa alkuperäisen takuuajan loppuun.

### 2. Takuu ei kata:

- 2.1. Vaurioita kuluviissa osissa, kuten palolevyissä, rutilöissä, savuputkiliitäntöissä, tiivisteissä ja vastaavissa, koska ne vaurioituvat ajan myötä normaalin kulumisen seurauksena
- 2.2. Vaurioita, jotka ovat syntyneet sen seurauksena, että tulisijaa on huollettu väärin, lämmitetty liikaa tai lämmitetty vääränlaisesta poltettavaa materiaalia käyttäen (esimerkkejä vääränlaisesta poltettavasta materiaalista ovat seuraaviin rajoittumatta ajopuu, kylästetty puu, lastulevy, vaneri) tai liian kosteaa/märkää puuta käyttäen
- 2.3. Asennettuja lisäosia vedon, ilmansaannin tai muiden olosuhteiden parantamiseksi, mitä Jøtul ei ole pystynyt valvomaan
- 2.4. Tulisijaan tehtyjä muutoksia ilman Jøtul:n lupaa tai jos on käytetty muita kuin alkuperäisiä osia
- 2.5. Vaurioita, jotka ovat syntyneet myyjän luona varastoinnin aikana, kuljetuksen aikana myyjältä tai asennuksen/pystytyksen aikana
- 2.6. Tuotteita, jotka on on myynyt muu kuin valtuutettu myyjä alueilla, joilla Jøtulilla on oma jakelujärjestelmänsä
- 2.7. Lisäkuluja (esimerkiksi ja seuraaviin rajoittumatta kuljetus-, työ- tai matkakulut) tai epäsuoria vahinkoja

Pellettiuneja, lasi-, kivi-, betoni- tai emaliosia ja maalipintoja (esimerkiksi ja seuraaviin rajoittumatta niiden lohkeamista, halkeamista, kuplimista tai värjäytymistä ja säröilyä) koskee kunkin maan kuluttajatuotteiden myyntiä koskeva lainsäädäntö. Tämä takuu koskee Euroopan talousalueella ostettuja tuotteita. Kaikki takuuta koskevat asiat on hoidettava paikallisen valtuutetun Jøtul-myyjän kanssa kohtuulliseksi katsottavan ajan sisällä, mutta kuitenkin 14 päivän kuluessa siitä päivästä, jolloin vaurio tai puute havaittiin ensimmäisen kerran. Katso luetteloa myyjistä osoitteessa jotul.com.


Jøtul pidättää itsellään oikeuden kieltäytyä osien vaihtamisesta tai huollosta siinä tapauksessa, ettei takuuta ole rekisteröity tietoverkon kautta. Tämä takuu ei vaikuta mahdollisiin noudatettaviin kuluttajatuotteiden myyntiä koskevan kansallisen lainsäädännön mukaisiin oikeuksiin. Kussakin maassa noudatettava reklamaatio-oikeus on voimassa tuotteen ostopäivästä lukien ja vain ostokuitin / tuotteen sarjanumeron esittämällä.

# ENGLISH

## Table of contents

1.0	Relationship to the authorities .....	30
2.0	Technical data for the burn chamber .....	30
3.0	Safety .....	31
4.0	Prior to Installation .....	32
5.0	Installation .....	32
6.0	Installation completed .....	33
7.0	Optional Extras.....	33
8.0	Recycling.....	33
9.0	Guarantee terms .....	33
10.0	Installation drawings.....	46

Register your fireplace at [jotul.com](http://jotul.com) for a 10-year warranty.

Product: Jøtul Room heater fired by solid fuel			
			
Standard : Minimum distance to adjacent combustible materials : Emission of CO in combustion products : Flue gas temperature : Nominal heat output : Efficiency : Operation range : Fuel type : Operational type : The appliance can be used in a shared flue.			
Country	Classification	Certificate standard	Approved by
Norway	Klasse II		
Sweden	oc	SP	SP-Sveriges Provnings- och Forskningsinstitut AB
EUR	Intermittent	EN	SP-Swedish National Testing and Research Institute
Follow user's instructions. Use only recommended fuels. Montage- und Bedienungsanleitung beachten. Verwenden Sie nur empfohlenen Brennstoffen. Respectez les consignes d'utilisation. Utilisez uniquement les combustibles recommandés.			
Serial no: Y-xxxx, Year: 200x			
Manufacturer: Jøtul AS P.O.B 1443 N-1602 Fredrikstad Norway			

On all our products there is a label indicating the serial number and year. Write this number in the place indicated in the installation instructions.

Always quote this serial number when contacting your retailer or Jøtul.

Serial no.

## 1.0 Relationship with the authorities

Jøtul FS 175 is a freestanding product made of soapstone which uses Jøtul I 520 as a burn chamber. The product can be positioned against inflammable walls at the distances described in **fig.1a**.

**The installation of a fireplace must be carried out in compliance with national laws and regulations. All local ordinances, including those that refer to national and European standards, must be complied with when products are installed.**

Contact your local building authorities regarding restrictions and installation requirements. The installation can only be put into use after it has been checked by a qualified inspector.

**The product has been tested and documented as a freestanding stove in accordance with EN 13240.**

## 2.0 Technical data for the burn chamber

Materials:	Cast iron
Surface treatment:	Black paint
Type of fuel:	Wood
Max. log length:	50 cm
Smoke outlet:	Top/back outlet or 90o bend.
Flue pipe dimension:	Ø 150 mm.
weight:	(110 kg + 276 kg)
Optional equipment:	Adapter for outside air connection and Kit for Ø 80 outside air hose.

Product dimensions, distances See fig. 1a

Technical data in accordance with EN 13229

Nominal heat output:	7 kW
Efficiency:	77%
CO emissions (13% O <sub>2</sub> ):	0.07%
CO emissions (13% O <sub>2</sub> ):	884 mg/Nm <sup>3</sup>
OGC emissions (13% O <sub>2</sub> ):	60 mg/Nm <sup>3</sup>
Dust emissions (13% O <sub>2</sub> ):	14 mg/Nm <sup>3</sup>
Flue gas temperature:	305°C
Flue gas flow rate:	7.1 g/s
Chimney draft, EN 13229:	12 Pa
Recommended draft with smoke outlet:	16-18 Pa
Fuel consumption:	2.3 kg/h
Kindling quantity; nominal	1.7 kg
Max. kindling:	3.0 kg each
time	and 3.5 kg/h
Operation:	Intermittent

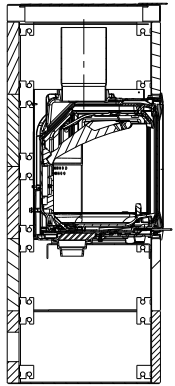
Particulate emission in accordance with NS 3059: 1.88 g/ kg dry wood

**Intermittent operation means normal use of a fireplace. This means that to refuel the fire, you add more wood as soon as the previous load of wood has burned down to embers**

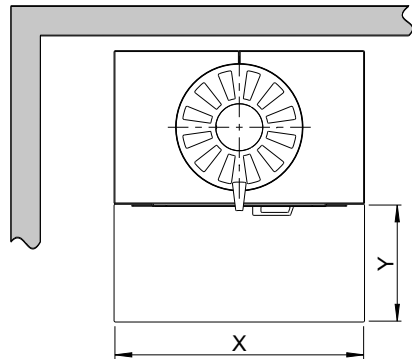
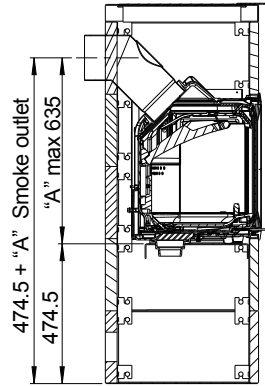
Fig. 1a

Jøtul FS 175

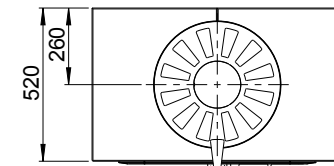
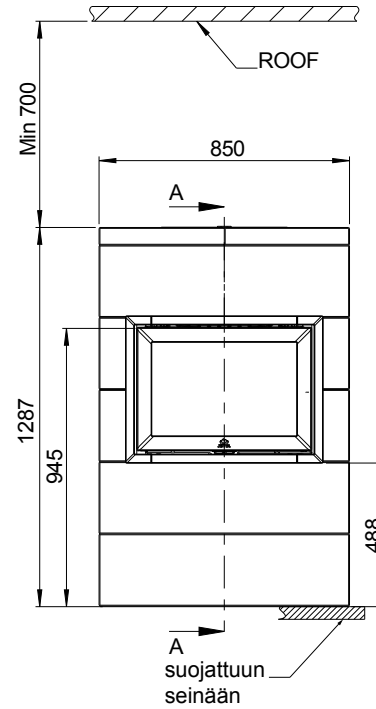
SECTION A-A



SECTION A-A



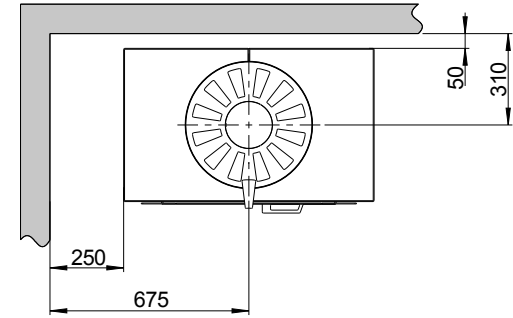
Min. measurements floorplate  
X / Y= According to national laws and regulations



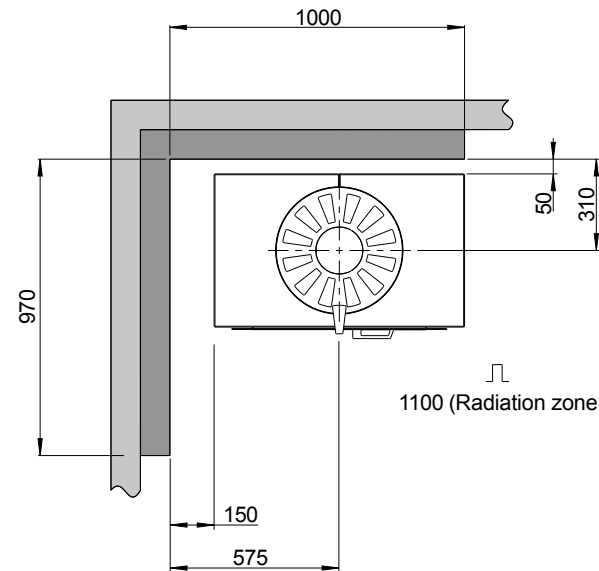
Combustible wall



Firewall



1100 (Radiation zone)

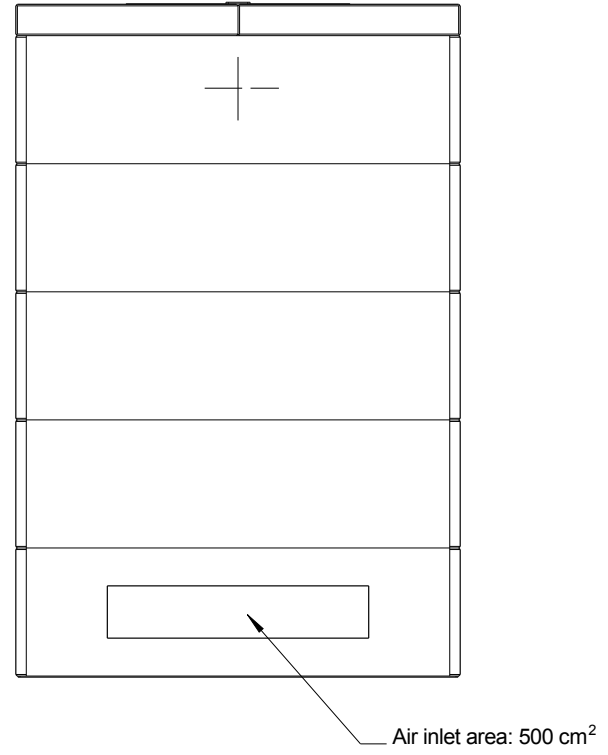
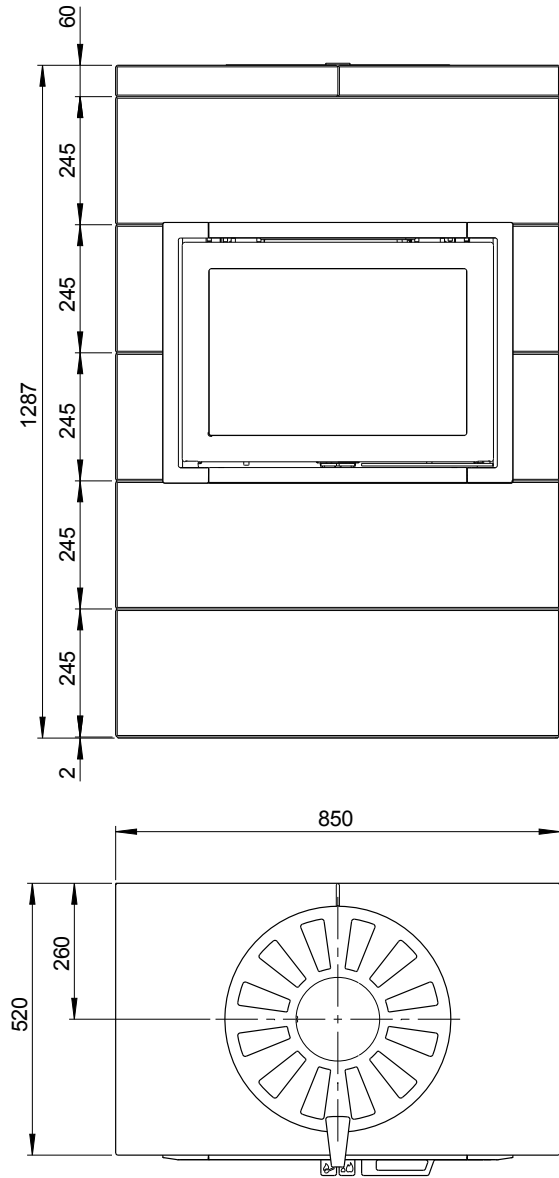


1100 (Radiation zone)

900202-P01

Fig. 1 b

Jøtul FS 175



## 3.0 Safety

**NB:** To guarantee optimal performance and safety, Jøtul recommends that its stoves are fitted by a qualified installer (see [www.jotul.com](http://www.jotul.com) for a complete list of dealers).

Any modifications to the product by the distributor, installer or consumer may result in the product and safety features not functioning as intended. The same applies to the installation of accessories or optional extras not supplied by Jøtul. This may also be the case if parts that are essential to the functioning and safety of the fireplace have been disassembled or removed.

In all these cases, the manufacturer is not responsible or liable for the product and the right to make a complaint becomes null and void.

### 3.1 Fire Prevention Measures

There is a certain element of danger every time you use your fireplace. The following instructions must therefore be followed:

- The minimum safety distances when installing and using the fireplace are given in fig. 1a in the product installation manual.
- The specified distance to combustible materials applies to this stove.
- The stove has to be installed with a CE-approved flue pipe.
- Also take into account the distance from the flue pipe to combustible materials.
- Ensure that furniture and other combustible materials are not too close to the fireplace. Combustible materials must not be placed within 1100 mm of the fireplace opening.
- Allow the fire to burn out. Never extinguish the flames with water.
- The fireplace becomes hot when lit and may cause burns if touched.
- Only remove ash when the fireplace is cold. Ash can contain hot embers and should therefore be placed in a non-flammable container.
- Ash should be placed outdoors or be emptied in a place where it will not pose a potential fire hazard.

#### In case of a fire in the chimney:

- Close all openings and valves.
- Keep the door to the firebox closed.
- Check the attic and basement for smoke.
- Call the fire department.
- Ensure that the fireplace and the chimney are inspected and given a green light by a professional before you start to use the fireplace again after an outbreak of fire.

## 3.2 Floor

### Foundation

Make sure that the foundation is suitable for the fireplace.

### Requirements for protection of wooden flooring beneath the fireplace

Use a floor plate if the product must be placed on a combustible floor.

### Requirements for protection of combustible floors in front of the fireplace

The front plate must comply with national laws and regulations.

Contact your local building authorities regarding restrictions and installation requirements.

## 3.3 Walls

Distance to walls made of combustible material - see **fig. 1a (Jøtul FS 175)**.

The fireplace may be used with a semi-insulated flue pipe provided the distances between the fireplace and walls made of combustible materials are as shown in **fig. 1a (Jøtul FS 175)**.

**NB: Ensure that furniture and other combustible materials are not too close to the fireplace. Combustible materials must not be placed within 1100 mm of the fireplace opening.**

## 3.4 Ceiling

If the ceiling above the fireplace is made of a combustible material, the minimum distance between the fireplace and the ceiling must be 700 mm.

## 3.5 Air supply

There must be a flow of air between the burn chamber and the surround. This is to ensure that any build-up of heat inside the surround is not too great. NB: It is extremely important not to cover air openings. See **fig. 1a** for distances.

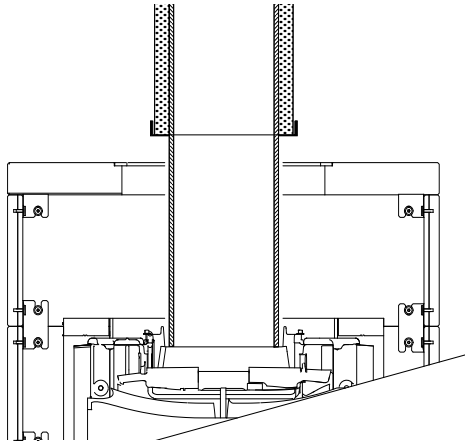
**The amount of combustion air for Jøtul FS 175 is approximately 20 mD/h.**

# ENGLISH

## 3.6 Steel chimney

If a top-mounted steel chimney is used, a semi-insulated chimney must be installed all the way down to the top of the surround.

Fig. 2



Then fit the steel chimney in accordance with the operating instructions.

- The fireplace must be connected to a chimney and flue pipe approved for solid fuel fireplaces with a flue gas temperature of 305 °C.
- The cross-section of the chimney must be at least that of the flue pipe. Ø 150 mm.
- Several solid fuel products can be connected to the same chimney system if the chimney cross-section is adequate. Contact your local building authorities regarding restrictions and installation requirements.
- The chimney must be connected in accordance with the installation instructions of the chimney supplier.
- Make sure that the flue pipe rises all the way up to the chimney.
- Please note that it is extremely important for connections to have a degree of flexibility.

The recommended chimney draft is 16 - 18 Pa.

## 4.0 Prior to installation

Before installing the fireplace, check it carefully for any signs of damage.

The product is heavy! Ask someone to help you when positioning and installing it.

Read the installation and operating instructions for Jøtul I 520 (cat. no. 10044945 and Jøtul FS 175 (cat. no. 10050310) carefully before installing the fireplace!

### 4.1 Prior to installation

The basic product comes in two packages:

- Burn chamber.
- Soapstone units with mounting sections.

**NB: Check the product for signs of damage when you unpack it.**

### Preparations

Before installation, it is necessary to decide:

- Where the smoke outlet is to be located.
  - Possible use and location of external air supply.
- Refer to manuals for installation of the parts.

### Smoke outlet

Before starting installation work, decide whether a rear or top outlet will be used. The product is delivered from the factory with the smoke bell positioned for a top outlet.

## 4.2 Preparation of burn chamber

**NB: Before installing the fireplace, check it carefully for any signs of damage. The product is heavy! Ask someone to help you when positioning and installing it.**

Read the installation and operating instructions for Jøtul I 520 (cat. no. 10044945).

## 5.0 Installation

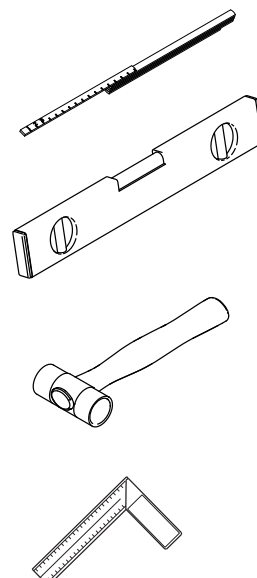
**NB: The base must be level with max. 1 mm/m tolerance. This is extremely important to ensure that the rest of the installation is correct.**

### Important!

Bear in mind that the soapstones may be damaged if they are handled roughly. Do not knock the mounting brackets too hard. Installation should be carried out by a qualified person.

### Useful tools during installation.

Fig. 3





## 6.0 Installation completed

Refer to the "Installation manual with technical data" for Jøtul I 520 (cat. no. 10044945) for use and maintenance of the product!

### 6.1 Maintenance

Have all maintenance done where you purchased the fireplace.

**Soapstone:** Scratches on the surface can be rubbed away using fine sandpaper. Deeper scratches in the stone can be filled with a paste made from powdered soap stone and water glass.

## 7.0 Optional extras

### Floor plate

Kat. nr. 51046303. Floor plate

### Expansion kit

Cat no. 50049756. compl. set (H=245; W=850; D=581)mm.  
Weight 71 kg

(Cat no. 10050030. Front long FS175)

(Cat no. 10050039. Side FS175)

(Cat no. 10050040. Scamol plate)

(Cat no. 10050044. Mounting brackets FS175)

### Adapter and transition for air supply

Cat no. 51047509 Ø80

Cat no. 51012164 Ø10

## 8.0 Recycling

### 8.1 Recycling packaging

Your fireplace is delivered with the following packaging:

- A wooden pallet that can be cut up and burned in the fireplace.
- Cardboard packaging that should be taken to a local recycling facility.
- Plastic bags that should be taken to a local recycling facility.

### 8.2 Recycling the fireplace

- The fireplace is made of:
- Metal that should be taken to a local recycling facility.
- Glass that should be disposed of as hazardous waste. The glass in the fireplace must not be placed in a regular source segregation container.
- Vermiculite burn plates that can be disposed of in regular waste containers.

## 9.0 Guarantee terms

### 1. Our guarantee covers:

Jøtul AS guarantees that the external cast-iron parts are free from defects in materials or manufacturing at the time of purchase. You may extend the guarantee on the external cast-iron parts to 10 years from the date of delivery by registering the product on jotul.com, and print out the extended guarantee card within three months of purchase. We recommend that the guarantee card be kept together with the receipt. Jøtul AS also guarantees that steel plate parts are free from defects in materials or manufacturing at the time of purchase for a period of 5 years from the date of delivery.

The guarantee applies on the condition that the stove has been installed by a qualified installer in accordance with applicable laws and regulations and Jøtul's installation and operating instructions. Repaired products and replacement items are guaranteed within the original guarantee period.

### 2. The guarantee does not cover:

- 2.1. Damage to consumables such as burn plates, fire grates, flue baffles, gaskets and similar as these deteriorate over time due to normal wear and tear.
- 2.2. Damage caused as a result of improper maintenance, overheating, use of unsuitable fuel (e.g. of unsuitable fuel are, but not limited to driftwood, impregnated wood, plank offcuts, chipboard ) or too moist / wet wood.
- 2.3. Installation of optional extras for the purpose of rectifying local draught conditions, air supply or other circumstances beyond Jøtul's control.
- 2.4. Cases involving alterations / modifications to the fireplace without Jøtul's consent or the use of non-original parts.
- 2.5. Damage caused during storage at a distributor, transport from a distributor or during installation.
- 2.6. Products sold by unauthorized sellers in areas where Jøtul operates a selective distribution system.
- 2.7. Associated cost (e.g. but not limited to, transport, manpower, travel) or indirect damages.

Pellets stoves, glass, stone, concrete, enamel and paint finish (e.g. but not limited to chipping, cracking, bubbling or discolouration and crazing) are applicable to the national legislation governing the sale of consumer goods. This guarantee is valid for purchases made within the territory of the European Economic Area. All guarantee inquiries must be addressed to your local authorized Jøtul dealer within a reasonable amount of time, which shall not be later than 14 days from the date on which the fault or defect first became apparent. See list of importers and dealers on our web site [www.jotul.com](http://www.jotul.com).

Jøtul reserve the right to decline of any replacement of parts or service in the event that the guarantee is not registered online. This guarantee does not affect any rights under applicable national legislation governing the sale of consumer goods. The national complaint right applies from the purchase date and only in exchange for a receipt / serial number.

# FRANCAIS

## Sommaire

1.0	Rapports avec les autorités	36
2.0	Données techniques du foyer	36
3.0	Sécurité	37
4.0	Avant l'installation	38
5.0	Installation	38
6.0	Après l'installation	39
7.0	Équipements en option	39
8.0	Recyclage	39
9.0	Garantie	39
10.0	Dessin pour l'installation	46

## 1.0 Rapports avec les autorités

Le Jøtul FS 175 est un appareil indépendant en pierre ollaire compatible avec le foyer Jøtul I 520. Il est possible de positionner l'appareil contre des murs inflammables en respectant les distances décrites à la **fig. 1a**.

**L'installation d'un insert est soumise aux législations et réglementations nationales en vigueur. Toutes les réglementations locales, y compris celles relatives aux normes nationales et européennes, doivent être respectées lors de l'installation du produit.**

En raison des différences locales entre les prescriptions en vigueur, nous vous conseillons de prendre contact avec les autorités locales compétentes.

L'installation ne pourra être mise en service qu'après contrôle par un inspecteur habilité.

**Le produit a été testé et documenté comme appareil de chauffage indépendant, conformément à la norme EN 13240**

## 2.0 Données techniques du foyer

Matériaux :	Fonte
Traitement de surface :	Peinture noire
Type de combustible :	Bois
Longueur max. des bûches :	50 cm
Sortie de fumée :	Sortie par le haut ou coude à 90°.
Dimensions du conduit de fumée :	Ø 150 mm
Poids (environ) :	Jøtul FS 175 (110kg+276kg)
Équipements en option :	Adaptateur pour amenée d'air frais et kit pour conduit d'air frais Ø 80
Dimensions du produit, distances	Voir la fig. 1a

Données techniques conformes à la norme EN 13229

Puissance de chauffage nominale :	7 kW
Rendement :	77 %
Émissions de CO (13 % O <sub>2</sub> ) :	0,07 %
Émissions de CO (13 % O <sub>2</sub> ) :	884 mg/Nm <sup>3</sup>
Émissions de COV (13 % O <sub>2</sub> ) :	60 mg/Nm <sup>3</sup>
Émissions de poussières (13 % O <sub>2</sub> ) :	14 mg/Nm <sup>3</sup>
Température des fumées :	305 °C
Débit des fumées :	7,1 g/s
Tirage de la cheminée, EN 13229 :	12 Pa
Tirage recommandé avec sortie de fumée :	16-18 Pa
Consommation :	2,3 kg/h
Quantité de bois d'allumage (nominale) :	1,7 kg
Bois d'allumage max. :	3,0 kg à chaque utilisation et 3,5 kg/h
Fonctionnement :	Intermittent

Émissions de particules conformes à la norme norvégienne NS 3059 : 1,88 g/kg de bois sec

**La combustion intermittente correspond à l'utilisation normale de l'insert, à savoir lorsque celui-ci est réalimenté dès que le combustible a brûlé et formé des braises.**

Product: Jøtul Room heater fired by solid fuel		CE	
Standard	Minimum distance to adjacent combustible materials:	Minimum distance to adjacent combustible materials:	Emission of CO in combustion products
Flue gas temperature	Efficiency	Operational range	Fuel type
Operational type	The appliance can be used in a shared flue.		
Country	Classification	Certificate/Standard	Approved by
Norway	Klasse II		
Sweden	SPC	SP	SP Sveriges Provnings- och Forskningsinstitut AB
EUR	Intermittent	EN	SP Swedish National Testing and Research Institute
Follow user's instructions. Use only recommended fuels. Montage- und Bedienungsanleitung beachten. Verwenden Sie nur empfohlenen Brennstoffen. Respecter les consignes d'utilisation. Utilisez uniquement les combustibles recommandés.			
Serial no. Yxxxx, Year: 200x		225546	
Manufacturer: Jøtul AS POB 1441 N-1602 Fredrikstad Norway			

Tous nos produits sont livrés avec une étiquette reprenant le numéro de série et l'année. Reportez ce numéro à l'endroit indiqué dans les instructions d'installation.

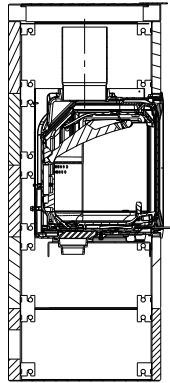
N'oubliez pas de le mentionner à chaque fois que vous contactez votre revendeur ou Jøtul.

Serial no.

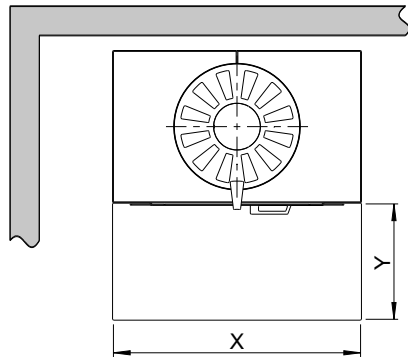
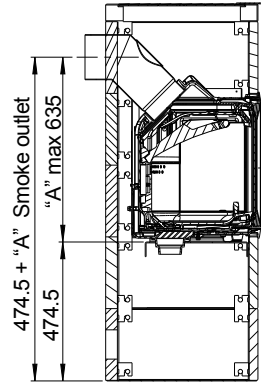
Fig. 1a

Jøtul FS 175

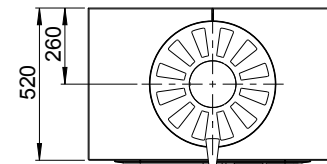
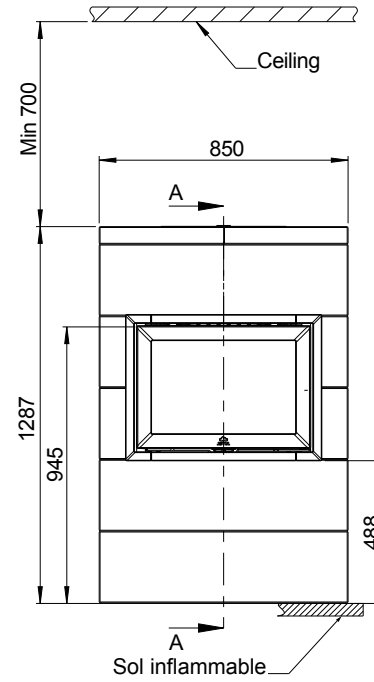
SECTION A-A



SECTION A-A



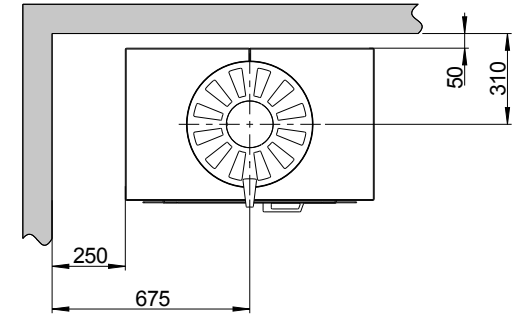
Dimensions minimales de la plaque de sol  
X/Y = Conformes aux lois et règlements en  
vigueur.



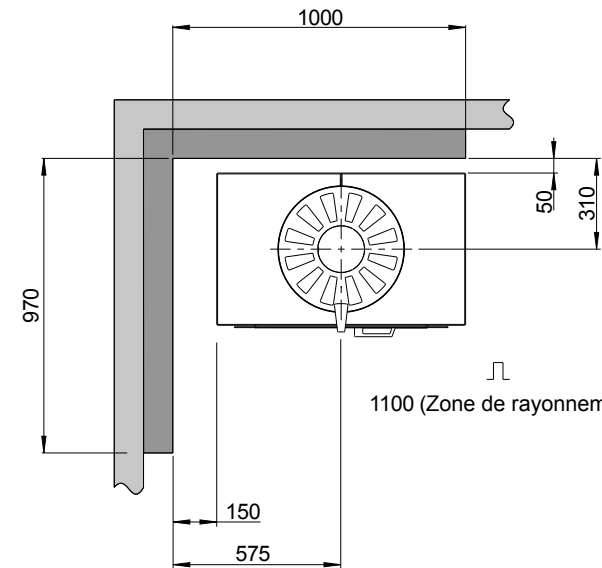
Mur inflammable



Mur ininflammable



1100 (Zone de rayonnement)

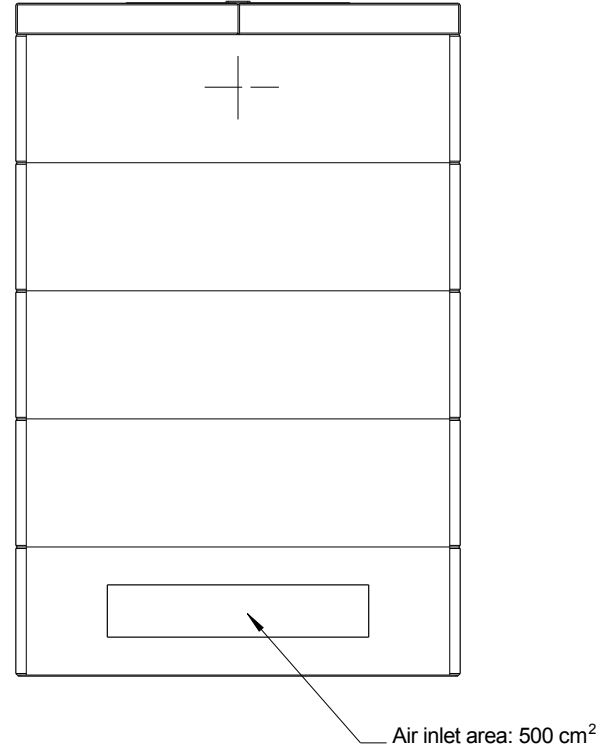
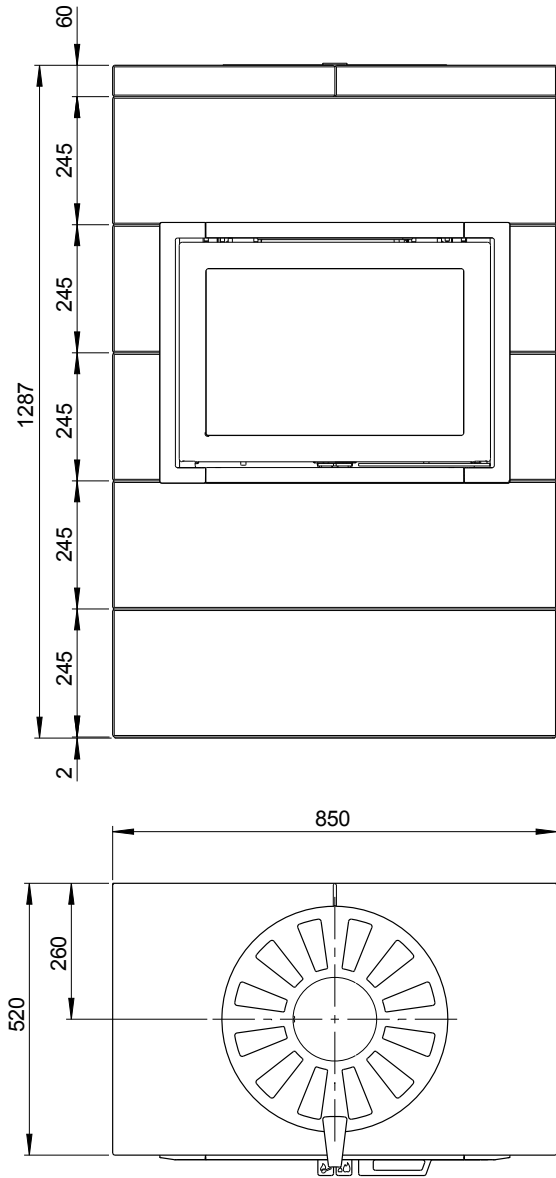


1100 (Zone de rayonnement)

900202-P01

Fig. 1 b

Jøtul FS 175



## 3.0 Sécurité

**REMARQUE :** Afin d'assurer un niveau de rendement et de sécurité optimal, l'installation d'un appareil de chauffage Jøtul doit être confiée à un installateur qualifié (voir [www.jotul.com](http://www.jotul.com) pour la liste complète de nos revendeurs).

Toute modification du produit par le distributeur, l'installateur ou l'utilisateur final risque de compromettre le bon fonctionnement et la sécurité du produit. Cet avertissement s'applique également à l'installation d'accessoires ou d'équipements en option non fournis par Jøtul. Ce risque existe également en cas de démontage ou de retrait de pièces ou d'éléments essentiels au bon fonctionnement et à la sécurité du produit.

Dans tous ces cas, le fabricant décline toute responsabilité vis-à-vis du produit et le droit de recours à la garantie sera rendu nul et sans effet.

### 3.1 Mesures de prévention anti-incendie

Toute utilisation de l'insert comporte un certain degré de risque. C'est pourquoi il est indispensable de toujours respecter les consignes de sécurité suivantes:

- Les distances minimales à respecter pour l'installation et l'utilisation de l'insert sont indiquées dans la fig. 1a du manuel d'installation du produit.
- La distance par rapport aux matériaux inflammables s'applique à cet appareil de chauffage.
- L'appareil de chauffage doit être installé avec un conduit de fumée homologué CE.
- Prenez également en compte la distance entre le conduit de fumée et les matériaux inflammables.
- Assurez-vous que les meubles et autres matériaux inflammables ne sont pas trop près de l'insert. Aucun matériau inflammable ne doit se trouver dans un rayon de 1.1 mètre de l'ouverture de l'insert.
- Laissez le feu s'éteindre de lui-même. Ne tentez jamais de l'éteindre avec de l'eau.
- L'insert devient chaud lorsque le feu est allumé et tout contact peut provoquer des brûlures.
- Attendez qu'il soit froid pour retirer les cendres. Les cendres pouvant encore contenir des braises, il convient de les recueillir dans un réceptacle non inflammable.
- Il convient d'épandre les cendres à l'extérieur ou de les vider dans un endroit ne présentant aucun risque d'incendie.

#### En cas de feu de chemi:

- Fermez toutes les ouvertures et les registres.
- Gardez la porte du foyer fermée.
- Vérifiez la présence éventuelle de fumée dans le grenier et le sous-sol.
- Appelez les pompiers.
- Un professionnel doit inspecter le foyer et la cheminée et donner son feu vert avant toute nouvelle utilisation de l'insert après un incendie.

## 3.2 Sol

### Fondations

Assurez-vous que le sol est adapté à l'installation de l'insert.

### Exigences relatives à la protection des parquets situés sous l'insert

Utilisez une plaque de sol si l'appareil doit être installé sur un sol inflammable.

### Exigences relatives à la protection des parquets situés sous l'insert

La plaque de sol doit être conforme aux lois et réglementations nationales en vigueur.

En raison des différences locales entre les prescriptions en vigueur, nous vous conseillons de prendre contact avec les autorités locales compétentes.

## 3.3 Murs

Pour connaître la distance par rapport aux murs inflammables, reportez-vous à la fig. 1a (Jøtul FS 175).

L'insert peut être utilisé avec un conduit de fumée semi-isolé, à condition que les distances par rapport aux murs inflammables soient conformes à la fig. 1a (Jøtul FS 175).

**REMARQUE :** assurez-vous que les meubles et autres matériaux inflammables ne sont pas trop près de l'insert. Aucun matériau inflammable ne doit se trouver dans un rayon de 1,1 mètre de l'ouverture de l'insert.

## 3.4 Plafond

Si le plafond au-dessus de l'insert est composé de matériau inflammable, la distance minimum entre l'insert et le plafond doit être de 700 mm.

## 3.5 Arrivée d'air

L'air doit pouvoir circuler entre le foyer et l'habillage. Cela permet d'éviter un échauffement excessif de ce dernier.

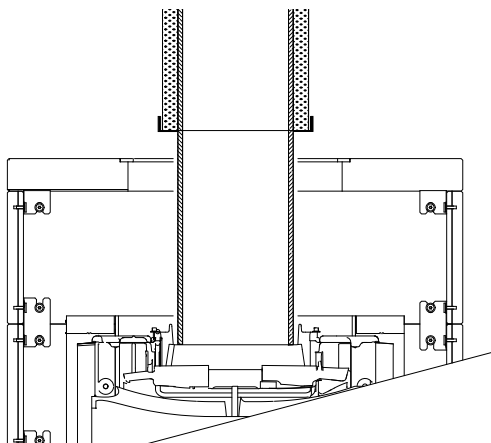
**REMARQUE :** les prises d'arrivée d'air ne doivent en aucun cas être obstruées. Voir la fig. 1a pour les distances.

Le volume d'air de combustion des produits Jøtul est d'environ 20 mD/h.

## 3.6 Cheminée en acier

Si une cheminée en acier montée sur le dessus est utilisée, une cheminée semi-isolée doit être installée jusqu'au niveau du foyer.

Fig. 2



Positionnez ensuite la cheminée métallique conformément aux instructions.

- Le foyer doit être raccordé à une cheminée et à un conduit de fumée homologués pour les foyers à combustible solide présentant des températures de fumées de 305 °C.
- La section transversale de la cheminée doit être au moins égale à celle du conduit. Ø 150 mm.
- Plusieurs foyers à combustible solide peuvent être raccordés au même système de cheminée, à condition que la section transversale soit appropriée. En raison des différences locales entre les prescriptions en vigueur, nous vous conseillons de prendre contact avec les autorités locales compétentes.
- Le raccordement à la cheminée doit être effectué conformément aux instructions d'installation du fournisseur de la cheminée.
- Assurez-vous que le conduit de fumée monte bien jusqu'en haut de la cheminée.
- Veillez impérativement à ce que les raccordements présentent un certain degré de flexibilité.

Le tirage de cheminée recommandé est de 16 à 18 Pa.

## 4.0 Avant l'installation

Avant l'installation, vérifiez que le produit ne présente aucun dommage visible.

Le produit est lourd ! Prévoyez de l'aide pour sa mise en place et son installation.

Lisez les instructions d'installation et d'utilisation du Jøtul I 520 (réf. 10044945) et du Jøtul FS 175 (réf. 10050310) avant de procéder à l'installation!

### 4.1 Avant l'installation

Le produit de base est fourni en deux colis :

- Le foyer
- Les éléments en pierre ollaire avec les sections de montage.

**REMARQUE : vérifiez que le produit ne présente aucun dommage visible au moment du déballage.**

### Préparatifs

Avant l'installation, il est nécessaire de déterminer les points suivants :

- L'emplacement de la sortie d'évacuation des fumées.
- L'emplacement du raccordement de la prise d'air extérieur, le cas échéant.

Reportez-vous aux manuels correspondants pour les instructions d'installation des pièces.

### Sortie de fumée

Avant de commencer les travaux d'installation, déterminez si une sortie arrière ou par le haut sera utilisée. Le produit est livré avec un conduit d'évacuation de fumée prévu pour une sortie par le haut.

## 4.2 Préparation du foyer

**REMARQUE : avant l'installation, vérifiez que le produit ne présente aucun dommage visible. Le produit est lourd ! Prévoyez de l'aide pour sa mise en place et son installation.**

Lisez les instructions d'installation et d'utilisation du Jøtul I 520 (réf. 10044945).

## 5.0 Installation

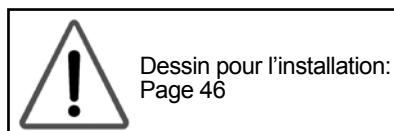
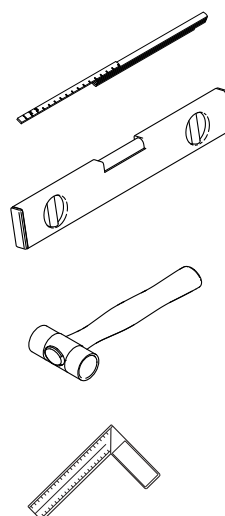
**REMARQUE : l'assise doit être de niveau. La tolérance maximale est de 1 mm/m. Ce point est extrêmement important pour assurer une installation réussie.**

### Important !

Les pierres ollaires peuvent être endommagées si elles ne sont pas manipulées délicatement. Ne tapez pas trop fort sur les supports de fixation. L'installation doit être effectuée par une personne qualifiée.

### Outils pratiques pour l'installation.

Fig. 3



Dessin pour l'installation:  
Page 46

## 6.0 Après l'installation

Reportez-vous au manuel d'installation comprenant les données techniques du Jøtul F I 520 (réf. 10044945) pour en savoir plus sur l'utilisation et l'entretien du produit!

### 6.1 Entretien

Confiez toutes les opérations d'entretien au spécialiste auprès duquel vous avez acheté l'appareil.

Pierre ollaire : les rayures sur la surface peuvent être poncées à l'aide d'un papier abrasif à grain très fin. Si les rayures sont plus profondes, utilisez une poudre à polir composée de pierre ollaire et de silicate de sodium.

## 7.0 Équipements en option

### Plaque de sol

Kat. nr. 51046303. Plaque de sol

### Unité d'extension

Réf. 50049756. 245 x 850 x 581 mm (H x l x P)

Poids 71 kg

Réf. 10050030. Pièce frontale longue FS175

Réf. 10050039. Pièce latérale FS175

Réf. 10050040. Plaque Skamol

Réf. 10050044. Supports de fixation FS175)

### Adaptateur et transition pour prise d'air

Réf. 51047509 Ø 80

Réf. 51012164 Ø 100

## 8.0 Recyclage

### 8.1 Recyclage de l'emballage

Votre insert est livré avec les emballages suivants :

- Une palette en bois qui peut être sciée et brûlée dans l'insert.
- Des emballages en carton qui doivent être déposés dans une station de recyclage près de chez vous.
- Des sacs en plastique qui doivent être déposés dans une station de recyclage près de chez vous.

### 8.2 Recyclage de l'insert

L'insert est composé des éléments suivants :

- Des éléments métalliques qui doivent être déposés dans une station de recyclage près de chez vous.
- Des éléments en verre qui doivent être éliminés comme déchets dangereux. Le verre de l'insert ne doit pas être placé dans un conteneur de séparation à la source standard.
- Les panneaux en vermiculite peuvent être déposés dans des conteneurs de déchets classiques.

## 9.0 Garantie

La société Jøtul offre une garantie sur les pièces extérieures en fonte en cas de vice de matière et/ou de fabrication à compter de la date de l'achat / de l'installation du poêle. L'acheteur est en droit de retourner la marchandise à condition que le poêle ait été installé en conformité avec les lois et règlements en vigueur ainsi qu'avec les instructions d'installation et d'utilisation de Jøtul.

### La garantie ne couvre pas :

L'installation d'options, notamment pour rectifier le tirage, l'arrivée d'air ou d'autres circonstances qui échappent au contrôle de Jøtul. La garantie ne couvre pas les consommables tels que les plaques de doublage, les déflecteurs de fumée, les grilles de poêle, les grilles de fond, les briques réfractaires, les amortisseurs et les joints car ces éléments nécessitent d'être remplacés régulièrement en usage normal. La garantie ne couvre pas les dommages causés par l'utilisation d'un combustible inapproprié pour allumer le feu, tel que du bois ayant séjourné dans l'eau, du bois imprégné, du bois peint, des résidus de coupe, de l'aggloméré, des chutes de menuiserie, etc. La surchauffe se produit facilement en cas d'utilisation d'un combustible inapproprié. Le poêle devient alors incandescent, ce qui provoque le ternissement de la peinture et la fissuration des pièces en fonte.

La garantie ne couvre pas les avaries causées lors du transport de l'appareil entre le distributeur et le lieu de livraison. La garantie ne s'applique pas non plus aux dommages causés par l'utilisation de pièces qui ne sont pas d'origine.

# DEUTSCH

## Inhalt

1.0 Behördliche Auflagen .....	42
2.0 Technische Daten der Brennkammer .....	42
3.0 Sicherheit .....	43
4.0 Vor der installation .....	44
5.0 Installation.....	44
6.0 Agbeschlossene installation.....	45
7.0 Zusatzausstattung .....	45
8.0 Recycling .....	45
9.0 Garantiebedingungen .....	45
10.0 Installationszeichnungen .....	46

Registrieren Sie Ihren Kamin bei [jotul.com](http://jotul.com) für eine 10-jährige Garantie

Product: Jøtul Room heater fired by solid fuel					
Standard					
Minimum distance to adjacent combustible materials					
Emission of CO in combustion products					
Flue gas temperature					
Nominal heat output					
Efficiency					
Operation range					
Fuel type					
Operational type					
The appliance can be used in a shared flue.					
Country	Classification	Certificate Standard	Approved by		
Norway	klasse II				
Sweden	occ	SP	SP Sveriges Provnings- och Forskningsinstitut AB		
EUR	intermittent	EN	SP Swedish National Testing and Research Institute		
Follow user's instructions. Use only recommended fuels.					
Montage- und Bedienungsanleitung beachten. Verwenden Sie nur empfohlenen Brennstoffen. Respectez les consignes d'utilisation. Utilisez uniquement les combustibles recommandés.					
Serial no: Y-xxxx, Year: 200x					
Manufacturer: Jøtul AS POB 1411 N-1602 Fredrikstad Norway				221566	

**Auf allen Produkten ist ein Schild mit der Seriennummer und dem Baujahr angebracht. Schreiben Sie diese Nummer an die in den Aufstellungsanweisungen angegebene Stelle. Nennen Sie immer diese Seriennummer, wenn Sie sich an den Händler oder an Jøtul wenden.**

Serial no.

## 1.0 Behördliche Auflagen

Jøtul FS 175 ist ein freistehendes Produkt aus Speckstein, das Jøtul I 520 als Brennkammer verwendet. Das Produkt kann an brennbaren Wänden aufgestellt werden. Dabei sind die angegebenen Abstände auf Abb. 1a einzuhalten.

**Die Kamininstallation muss gemäß den geltenden nationalen Gesetzen und Regelungen erfolgen. Bei der Produktinstallation müssen alle lokalen und nationalen Bestimmungen sowie europäischen Richtlinien eingehalten werden.**

Bei der örtlichen Baubehörde erhalten Sie Informationen zu Einschränkungen und Auflagen bei der Installation. Die Installation darf erst nach Abnahme und Freigabe durch eine autorisierte Instanz in Betrieb genommen werden.

**Das Produkt ist als freistehender Kaminofen gemäß EN 13240 getestet und dokumentiert.**

## 2.0 Technische Daten der Brennkammer

Material: Gusseisen  
Oberflächenbehandlung: Schwarze Farbe  
Brennstofftyp: Holz  
Max. Scheitlänge: 50 cm  
Rauchabzug: Abzug an der Oberseite oder 90°-Knick.  
Rauchgasrohrabmessungen: Ø 150  
Ungef. Gewicht: Jøtul FS 175 (110 + 276 kg).  
Optionales Zubehör: Adapter für Außenluftanschluss und Außenluftschlauchsatz mit Ø 80.  
Produktabmessungen, Abstände **Siehe Abb. 1a**

Technische Daten gemäß EN 13229

Nennheizleistung: 7 kW  
Wirkungsgrad: 77%  
CO-Emissionen (13% O<sub>2</sub>): 0,07%  
CO-Emissionen (13% O<sub>2</sub>): 884 mg/Nm<sup>3</sup>  
OGC-Emissionen (13% O<sub>2</sub>): 60 mg/Nm<sup>3</sup>  
Staubemissionen (13% O<sub>2</sub>): 14 mg/Nm<sup>3</sup>  
Rauchgastemperatur: 305°C  
Rauchgasdurchfluss: 7,1 g/s  
Schornsteinzug, EN 13229: 12 Pa  
Empfohlener Zug mit Rauchabzug: 16-18 Pa  
Brennstoffverbrauch: 2,3 kg/h  
Anmachholzmenge: nominell 1,7 kg  
Max. Anmachholzmenge: jeweils 3,0 kg und 3,5 kg/h  
Betrieb: Periodisch

Partikelemissionen gemäß NS 3059: 1,88 g/kg trockenes Holz

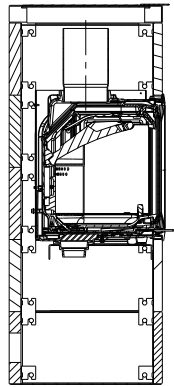
**Als periodischer Betrieb wird der normale Gebrauch eines Kamins bezeichnet. Zum Nachheizen des Feuers muss also Holz nachgelegt werden, sobald das vorherige Holz zu Asche verbrannt ist.**



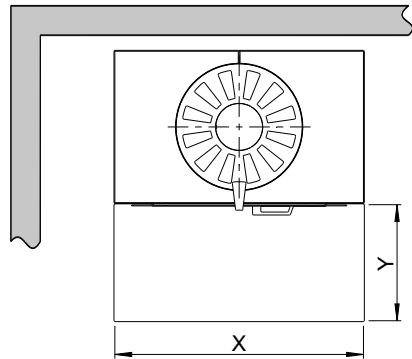
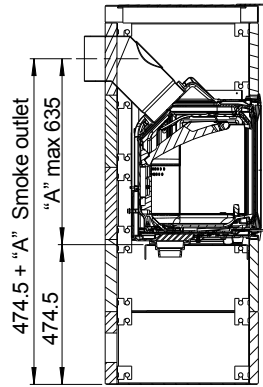
Abb. 1a

Jøtul FS 175

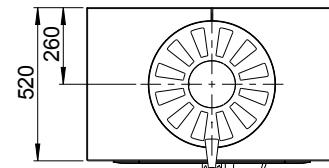
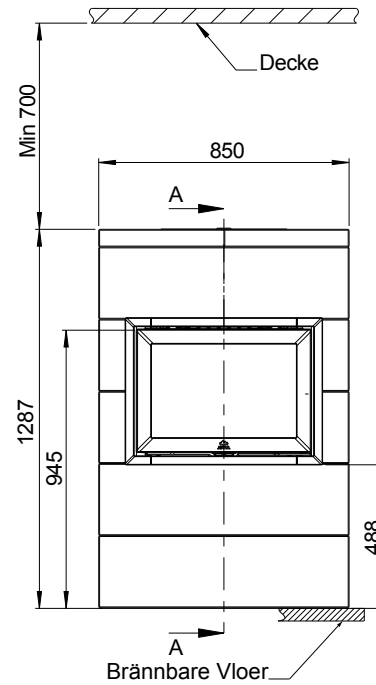
SECTION A-A



SECTION A-A

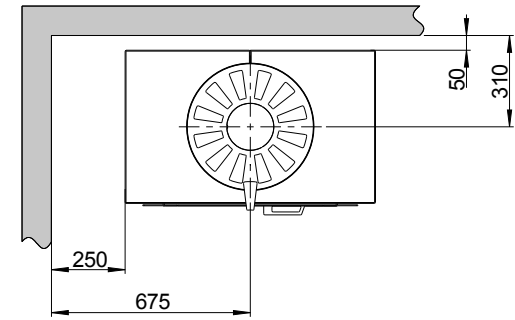


Minimale Abmessungen der Fußbodenplatte /  
X/Y = Gemäß den geltenden nationalen Gesetzen  
und Regelungen.

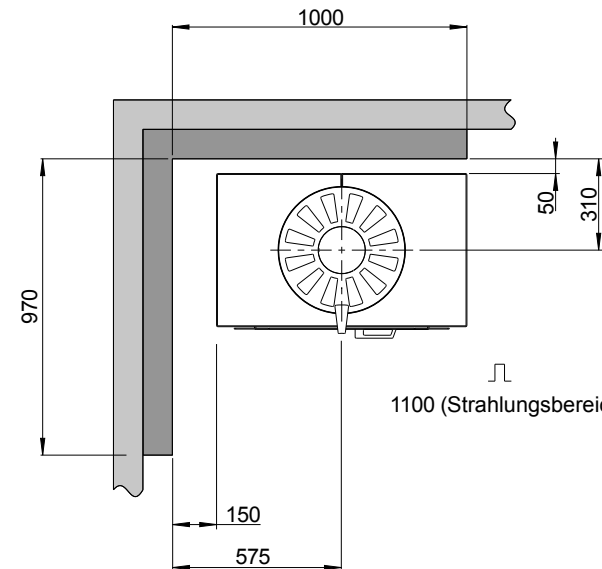


Brennbare Wand

Feuerschutzwand



1100 (Strahlungsbereich)



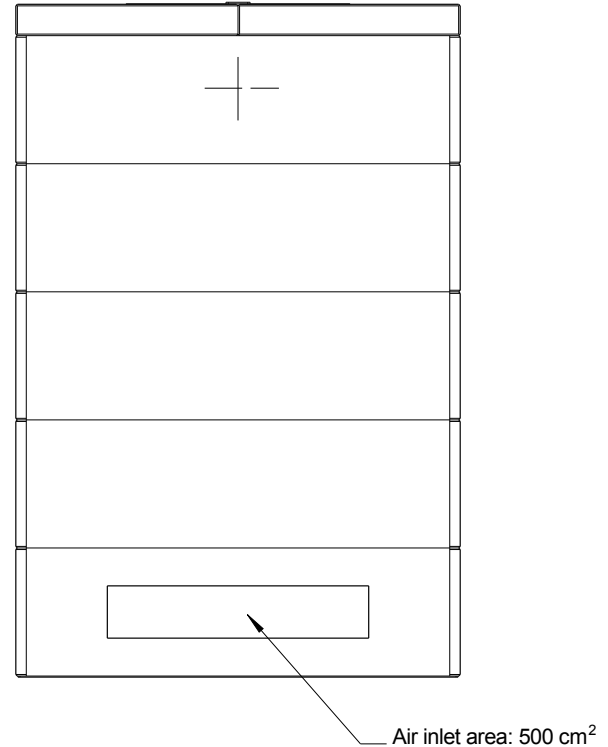
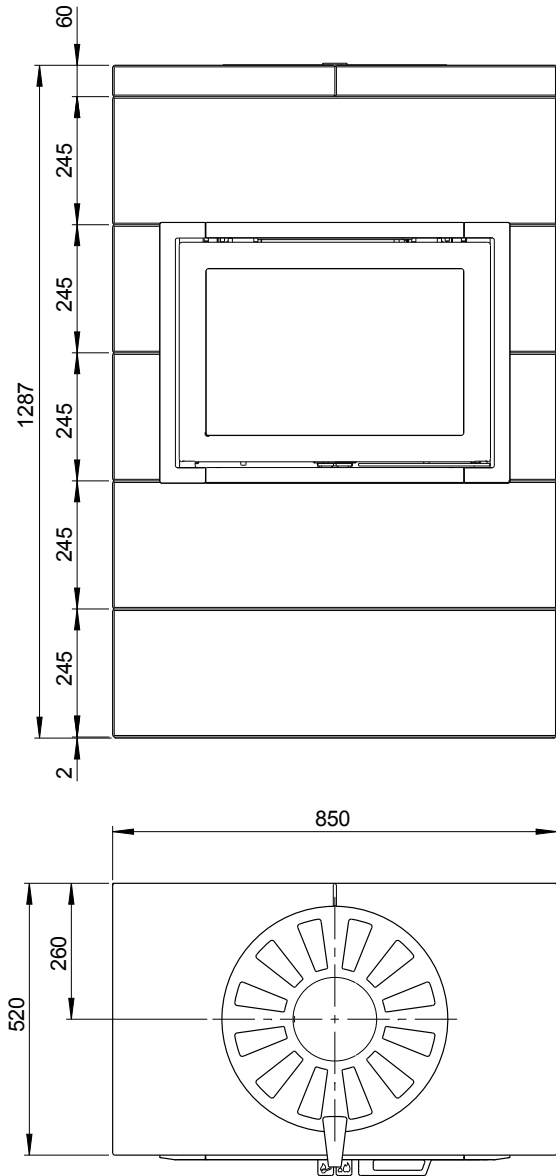
1100 (Strahlungsbereich)

900202-P01

DEUTSCH

Abb. 1 b

Jøtul FS 175



## 3.0 Sicherheit

**Hinweis: Um eine maximale Leistung und Sicherheit zu gewährleisten, empfiehlt Jøtul, seine Kaminöfen von ausgebildetem Fachpersonal installieren zu lassen. (Siehe [www.jotul.com](http://www.jotul.com) für eine vollständige Händlerliste).**

Jegliche Veränderungen am Produkt, die durch einen Händler, Installateur oder Kunden vorgenommen werden, können dazu führen, dass das Produkt oder seine Sicherheitsfunktionen nicht wie vorgesehen arbeiten. Dasselbe gilt für die Installation von Zubehör oder Zusatzausstattung, die nicht von Jøtul geliefert wird. Dies kann ebenfalls gelten, wenn wichtige Komponenten für Funktionsweise und Sicherheit demontiert oder entfernt wurden.

In allen genannten Fällen haftet der Hersteller nicht für das Produkt und sämtliche Garantieansprüche erlöschen.

### 3.1 Brandschutzmaßnahmen

Jede Nutzung des Kamins stellt eine potenzielle Gefahrensituation dar. Daher müssen die folgenden Vorgaben befolgt werden:

- Die minimalen Sicherheitsabstände für Kamininstallation und -nutzung werden auf Abb. 1a in der Montageanleitung für das Produkt angegeben.
- Der angegebene Abstand zu brennbaren Materialien gilt für diesen Kaminofen.
- Der Kaminofen muss mit einem CE-geprüften Rauchgasrohr installiert werden.
- Berücksichtigen Sie ebenfalls den Abstand zwischen Rauchgasrohr und brennbaren Materialien.
- Stellen Sie sicher, dass sich Möbel und andere brennbare Materialien nicht zu dicht am Kamin befinden. Brennbare Materialien müssen mindestens 1,1 m von der Kaminöffnung entfernt sein.
- Lassen Sie das Feuer vollständig herunterbrennen. Löschen Sie niemals Flammen mit Wasser.
- Ein entzündeter Kamin ist heiß und kann bei Berührung Verletzungen hervorrufen.
- Entfernen Sie nur dann Asche, wenn der Kamin abgekühlt ist. Asche kann heiße Glut enthalten und sollte daher in einen nicht brennbaren Behälter gefüllt werden.
- Asche ist im Außenbereich aufzubewahren oder an einem Ort zu entleeren, an dem sie keine potenzielle Feuergefahr darstellt.

#### Bei einem Schornsteinbrand:

- Schließen sie alle Öffnungen und Ventile.
- Halten Sie die Tür zum Feuerraum geschlossen.
- Kontrollieren Sie Dachboden und Keller auf Rauchentwicklung.
- Rufen Sie die Feuerwehr.
- Stellen Sie sicher, dass Kamin und Schornstein von Fachpersonal geprüft und freigegeben wurden, bevor Sie den Kamin nach einem Brand wieder in Betrieb nehmen.

## 3.2 Boden

### Fundament

Stellen Sie sicher, dass das Fundament für den Kamin geeignet ist.

### Anforderungen für den Schutz von Holzfußböden unter dem Kamin

Nutzen Sie eine Fußbodenplatte, wenn das Produkt auf einem brennbaren Boden gestellt werden muss.

### Anforderungen für den Schutz von brennbaren Böden vor dem Kamin

Die Frontplatte muss den geltenden nationalen Gesetzen und Regelungen entsprechen.

Bei der örtlichen Baubehörde erhalten Sie Informationen zu Einschränkungen und Auflagen bei der Installation.

## 3.3 Wände

Abstand zu Wänden aus brennbarem Material – siehe Abb. 1a (Jøtul FS 175).

Der Kamin kann mit einem halbisolierten Rauchgasrohr genutzt werden, wenn die Abstände zwischen Kamin und Wänden aus brennbaren Materialien den Vorgaben entsprechen, siehe Abb. 1a (Jøtul FS 175).

**Hinweis: Stellen Sie sicher, dass sich Möbel und andere brennbare Materialien nicht zu dicht am Kamin befinden. Brennbare Materialien müssen mindestens 1,1 m von der Kaminöffnung entfernt sein.**

## 3.4 Decke

Wenn die Decke über dem Kamin aus brennbarem Material besteht, beträgt der minimale Abstand zwischen Kamin und Decke 700 mm.

## 3.5 Luftzirkulation

Zwischen Brennkammer und Ummantelung muss ein Luftstrom vorliegen. Hierdurch wird sichergestellt, dass der Hitzestau in der Ummantelung nicht zu groß wird. Hinweis: Die Luftöffnungen dürfen auf keinen Fall abgedeckt werden. Siehe Abb. 1 für die Abstände.

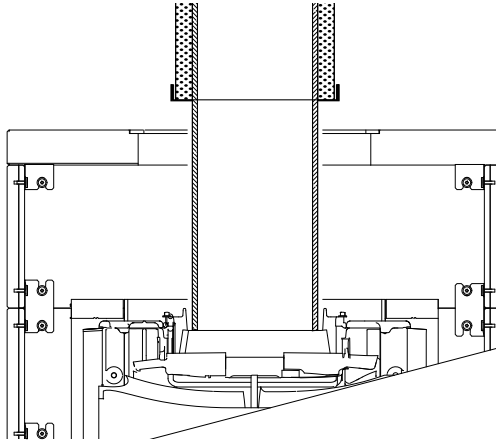
Die Verbrennungsluftmenge für Jøtul FS 175 beträgt ca. 20 mD/h.

## 3.6 Stahlschornstein

Wenn an der Oberseite ein Stahlschornstein angebracht wird, muss ein halbisolierter Schornstein bis zur Ummantelung installiert werden.

# DEUTSCH

Abb. 2



Montieren Sie anschließend den Stahlschornstein gemäß den Betriebsanweisungen.

- Der Kamin muss mit einem Schornstein und einem Rauchgasrohr verbunden werden, die für Festbrennstoffkamine mit einer Rauchgastemperatur von 305°C zugelassen sind.
- Der Querschnitt des Schornsteins muss mindestens dem des Rauchgasrohrs entsprechen. Ø 150.
- Es können mehrere Festbrennstoffkamine an dasselbe Schornsteinsystem angeschlossen werden, wenn ein entsprechender Querschnitt vorliegt. Bei der örtlichen Baubehörde erhalten Sie Informationen zu Einschränkungen und Auflagen bei der Installation.
- Der Schornstein muss gemäß den Installationsanweisungen des Schornsteinlieferanten angebracht werden.
- Stellen Sie sicher, dass das Rauchgasrohr über die gesamte Strecke zum Schornstein ansteigt.
- Hinweis: Es ist überaus wichtig, dass die Anschlüsse eine gewisse Flexibilität aufweisen.

Der empfohlene Schornsteinzug beträgt 16-18 Pa.

## 4.0 Vor der Installation

Untersuchen Sie den Kamin vor der Installation auf Beschädigungen.

Das Produkt ist schwer! Bei Positionierung und Installation benötigen Sie Hilfe.

Lesen Sie die Montage- und Betriebsanleitung für Jøtul I 520 (Kat.nr. 10044945) und Jøtul FS 175 (Kat.nr. 10050310) sorgfältig durch, bevor Sie den Kamin installieren!

### 4.1 Vor der Installation

Das Basisprodukt wird in zwei Paketen geliefert:

- Brennkammer.
- Specksteinelemente mit Montagekomponenten.

**Hinweis: Untersuchen Sie das Produkt beim Auspacken auf Beschädigungen.**

### Vorbereitungen

Entscheiden Sie vor der Installation Folgendes:

- Wo soll sich der Rauchabzug befinden?
  - Mögliche Nutzung und Position des Außenluftanschlusses.
- Hinweise zur Installation der Komponenten entnehmen Sie den Anleitungen.

### Rauchabzug

Legen Sie vor Beginn der Installation fest, ob sich der Abzug an der Rück- oder Oberseite befinden soll. Das Produkt wird werkseitig so ausgeliefert, dass die Rauchglocke für einen Abzug an der Oberseite positioniert ist.

## 4.2 Vorbereitung der Brennkammer

**Hinweis: Untersuchen Sie den Kamin vor der Installation auf Beschädigungen. Das Produkt ist schwer! Bei Positionierung und Installation benötigen Sie Hilfe.**

Lesen Sie die Montage- und Betriebsanleitung für Jøtul I 520 (Kat.nr. 10044945).

## 5.0 Installation

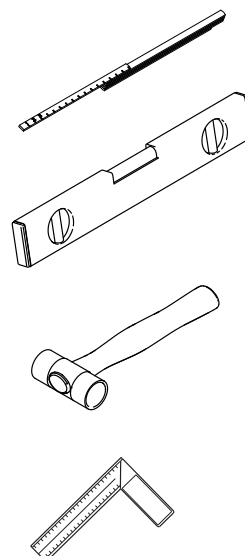
**Hinweis: Das Unterteil muss eben sein. Die maximale Toleranz beträgt 1 mm/m. Diese Vorgabe muss unbedingt eingehalten werden, damit die restliche Installation korrekt ausgeführt werden kann.**

### Wichtig!

**Behandeln Sie die Specksteinkomponenten vorsichtig, um sie nicht zu beschädigen. Schlagen Sie nicht zu fest gegen die Montagehalterungen. Die Installation sollte von Fachpersonal ausgeführt werden.**

**Nützliche Werkzeuge während der Installation.**

Abb. 3



Installationszeichnungen:  
Seite 46

## 6.0 Abgeschlossene Installation

Richten Sie sich bei der Verwendung und Wartung des Produkts nach der Montageanleitung mit technischen Daten für Jøtul I 520 (Kat.nr. 10044945)!

### 6.1 Wartung

Lassen Sie alle Wartungsarbeiten dort ausführen, wo Sie den Kamin erworben haben.

Speckstein: Oberflächliche Kratzer lassen sich mit feinem Sandpapier entfernen. Tiefere Kratzer im Stein können mit einer Paste aus zermahlenem Speckstein und Wasserglas ausgefüllt werden.

## 7.0 Zusatzausstattung

### Frontplatte

Kat. nr. 50049758. Frontplatte aus Glass  
Kat. nr. 51049760. Frontplatte aus Stahl

### Fußbodenplatte

Kat. nr. 51046303. Fußbodenplatte

### Erweiterungseinheit

Kat.nr. 50049756. kompl. Satz (H=245;B=850;T=581) mm.  
Gewicht 71 kg

(Kat.nr. 10050030. Front lang FS175)

(Kat.nr. 10050039. Seite FS175)

(Kat.nr. 10050040. Scamol-Platte)

(Kat.nr. 10050044. Montagehalterungen FS 175)

### Adapter und Übergang für die Luftzufuhr

Kat.nr. 51047509 Ø 80

Kat.nr. 51012164 Ø 100

## 8.0 Recycling

### 8.1 Recyclingverpackung

Ihr Kamin wird mit der folgenden Verpackung geliefert:

- Eine Holzpalette, die zersägt und im Kamin verbrannt werden kann.
- Verpackungskarton, der auf einem Recyclinghof zu entsorgen ist.
- Kunststoffbeutel, die auf einem Recyclinghof zu entsorgen sind.

### 8.2 Kaminrecycling

- Der Kamin besteht aus folgenden Materialien:
- Metall, das auf einem Recyclinghof zu entsorgen ist.
- Glas, das als Sondermüll entsorgt werden muss. Das im Kamin verbaute Glas darf nicht im normalen Glasmüll entsorgt werden.
- Vermiculit-Brennerplatten, die im normalen Müll entsorgt werden können.

## 9.0 Garantibedingungen

### 1. Umfang unserer Garantie:

Jøtul AS garantiert, dass externe Gusseisenteile zum Kaufzeitpunkt frei von Material- oder Herstellungsfehlern sind.

Sie können die Garantie für die externen Gusseisenteile auf 10 Jahre ab Lieferdatum verlängern, indem Sie das Produkt im Internet unter jotul.com registrieren und die Garantieverlängerungskarte innerhalb von drei Monaten nach dem Kauf drucken. Wir empfehlen, die Garantiekarte zusammen mit dem Kaufbeleg aufzubewahren. Jøtul AS garantiert ebenfalls, dass Stahlplattenteile zum Kaufzeitpunkt frei von Material- oder Herstellungsfehlern sind, und diese Garantie gilt 5 Jahre ab Lieferdatum.

Die Garantie gilt nur unter der Bedingung, dass der Kaminofen von Fachpersonal gemäß den geltenden Gesetzen und Regelungen sowie der Montage- und Bedienungsanleitung von Jøtul installiert wurde. Reparierte Produkte und Ersatzteile werden innerhalb der ursprünglichen Gewährleistungsfrist garantiert.

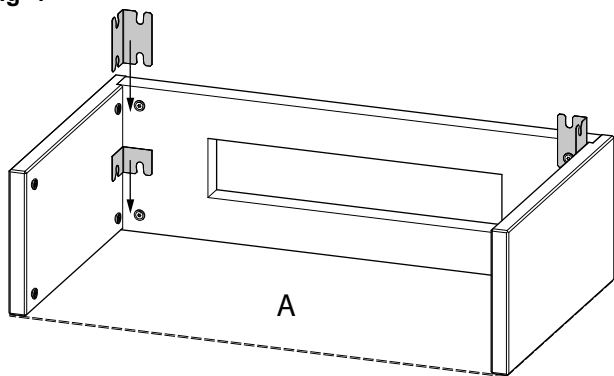
### 2. Folgendes ist von der Garantie ausgeschlossen:

- 2.1. Schäden an Verbrauchsmaterialien wie Brennerplatten, Lüftungsgittern, Rauchgasleitblechen, Dichtungen usw., da sich deren Zustand aufgrund einer normalen Abnutzung im Laufe der Zeit verschlechtert
- 2.2. Schäden infolge unsachgemäßer Wartung, Überhitzung, einer Verwendung ungeeigneter Brennstoffe (Beispiele für ungeeignete Brennstoffe: Treibholz, imprägniertes Holz, Brettverschnitt, Spanplatten usw.) oder von zu feuchtem/nassem Holz
- 2.3. Installation von Zusatzausstattung zur Anpassung lokaler Zugverhältnisse, Luftzufuhr oder anderer Umstände, die sich Jøtuls Einflussnahme entziehen
- 2.4. Wenn ohne Jøtuls Zustimmung oder Originalteile Änderungen/Modifikationen am Kamin vorgenommen wurden
- 2.5. Schäden während der Lagerung bei einem Händler oder beim Transport von einem Händler oder während der Installation
- 2.6. Produkte, die von nicht-autorisierten Verkäufern verkauft werden, wenn Jøtul ein selektives Vertriebssystem nutzt
- 2.7. Verbundene Kosten (z.B. Transport-, Arbeits-, Reisekosten usw.) oder indirekte Schäden

Pelletsöfen, Glas-, Stein-, Beton-, Emaille- und Lackoberflächen (z.B. Abplatzen, Rissbildung, Blasenbildung, Verfärbung usw.) unterliegen den nationalen Bestimmungen zum Verkauf von Verbrauchsgütern. Diese Garantie gilt für Käufe, die auf dem Gebiet des Europäischen Wirtschaftsraums getätigt werden. Alle Garantieanfragen müssen innerhalb eines angemessenen Zeitraums an Ihren lokalen autorisierten Jøtul-Fachhändler gerichtet werden – spätestens jedoch 14 Tage nach dem Datum, an dem der Fehler oder Defekt erkannt wurde. Siehe Händlerliste auf unserer Website jotul.com.

Jøtul behält sich das Recht vor, jeden Austausch von Teilen oder Dienstleistungen zu verweigern, wenn die Garantie nicht online registriert wurde. Diese Garantie wirkt sich nicht auf die Rechte aus, die gemäß nationalen Bestimmungen zum Verkauf von Verbrauchsgütern bestehen. Das nationale Beschwerderecht gilt ab dem Kaufdatum und nur gegen Vorlage eines Kaufbelegs bzw. einer Seriennummer.

Fig 4



- NO:** Hvis FS175 skal monteres på brennbar gulv, må gulvplate (art.nr 10049997) benyttes.
- DK:** Hvis FS175 skal monteres på et brændbart gulv, skal gulvplade (art.-nr. 10049997) anvendes.
- SE:** Om FS175 ska monteras på brännbart golv måste eldstadsplan (art.nr 10049997) användas.
- FI:** Jos FS175 pystytetään palavasta materiaalista valmistetulle lattialle, on käytettävä lattialevyä (tuotenro 10049997)
- UK:** Use a floor plate (it. no. 10049997) if FS175 must be placed on a combustibile floor.
- FR:** Utilisez une plaque de sol (réf. 10049997) si le FS175 doit être installé sur un sol inflammable
- DE:** Nutzen Sie eine Fußbodenplatte (Art.nr. 10049997), wenn FS 175 auf einem brennbaren Boden aufgestellt werden muss

Fig 5

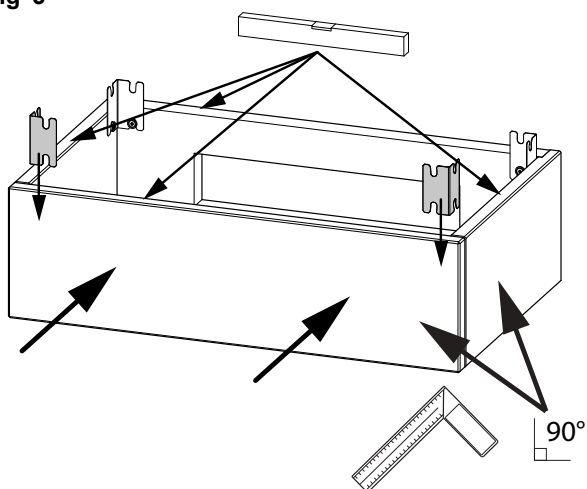


Fig 6

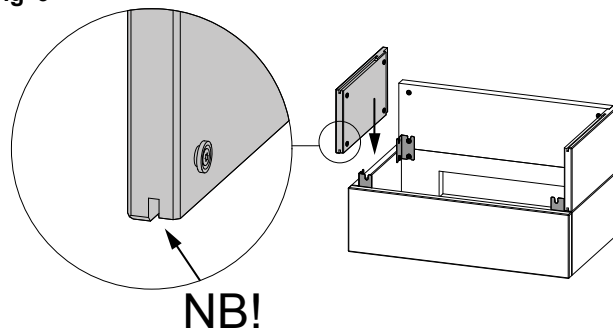


Fig 7

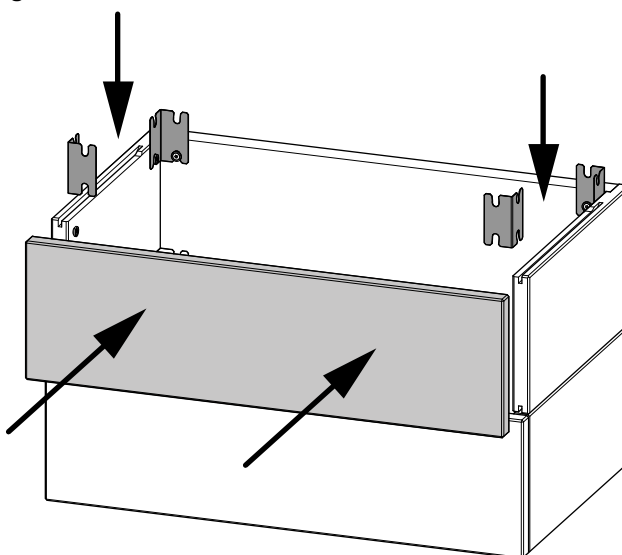
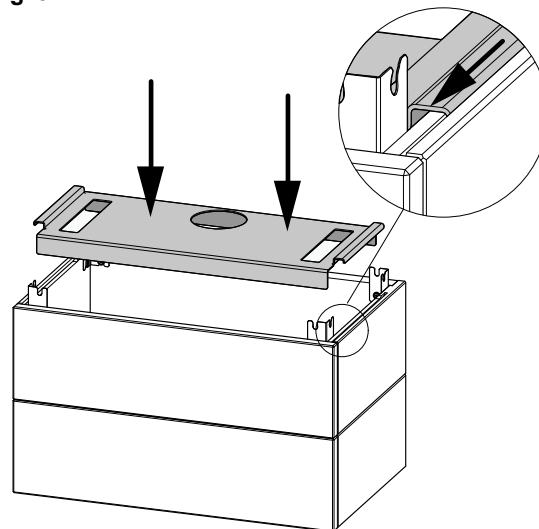


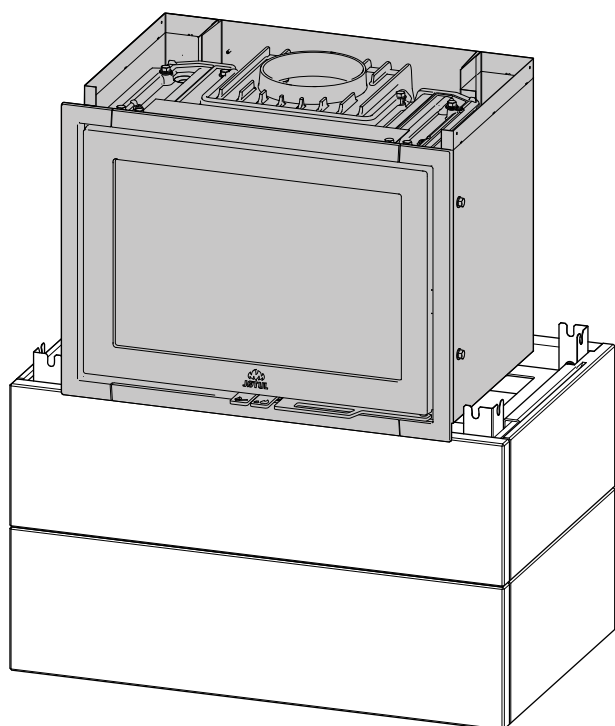
Fig 8



- No:** Før innsatsen monteres, fjernes innmaten i I520. Se manualen for I520 kap 4.9
- DK:** Før indsatsen monteres, skal indmaden i I520 fjernes. Se manualen til I520 kap. 4.9
- SE:** Avlägsna all inredning innan du monterar insats I520. Se handbok för I520, kapitel 4.9

- FI:** Ennen kuin asennat tulipesän I520, ota pois sen sisällä olevat osat. Ks. I520-tulipesän asennusohjeen kohta 4.9
- UK:** Remove the stuffing in I520 before installing the insert. See the manual for I520 chap. 4.9
- FR:** Retirez le rembourrage du I520 avant d'installer l'insert. Reportez-vous au chapitre 4.9 du manuel du I520.
- DE:** Entfernen Sie vor der Installation des Einsatzes die Füllung in I 520. Siehe Handbuch für I 520, Kap. 4.9

Fig 9



**NO:** Uteluftstilkobling fra undersiden.

**DK:** Udelufttilslutning fra underside.

**SE:** Friskluftsanslutning (från undersida).

**FI:** Raitisilmaliitäntä tulisijan alta

**UK:** Outside air connection from below.

**FR:** Prise d'air extérieur, vue de dessous

**DE:** Außenluftanschluss von unten

Fig 10

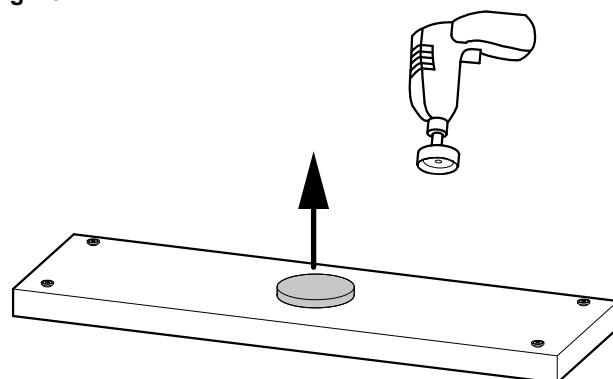


Fig 11

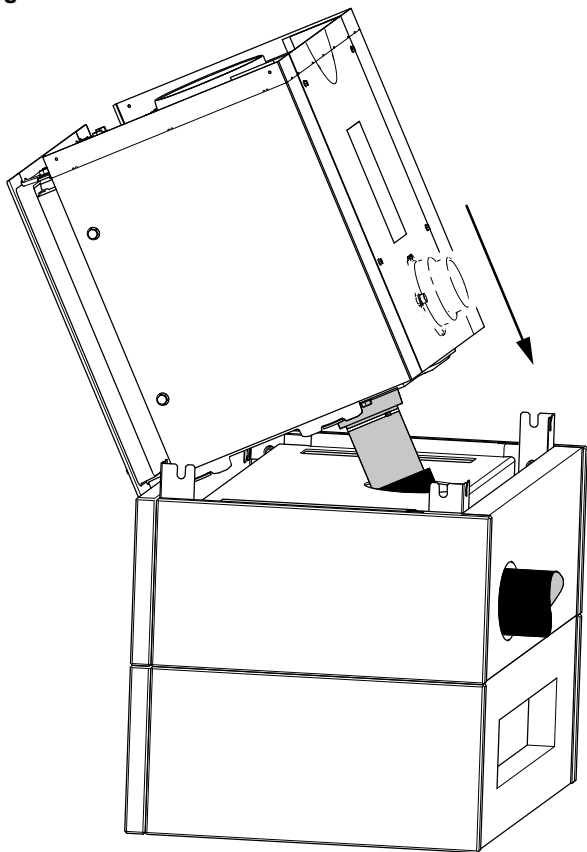
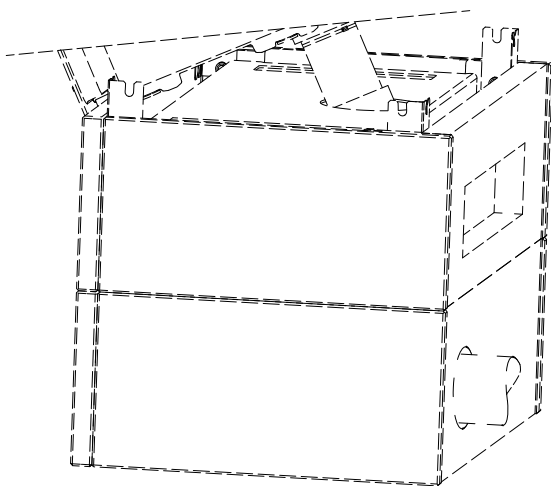


Fig 11B



- NO:** Utelufttilkobling fra bakside.  
**DK:** Udelufttilslutning fra bagside.  
**SE:** Friskluftsanslutning (från baksida).  
**FI:** Raitisilmaliitäntä tulisijan takaa  
**UK:** Outside air connection from behind.  
**FR:** Prise d'air extérieur, vue arrière  
**DE:** Außenluftanschluss von hinten

Fig 12

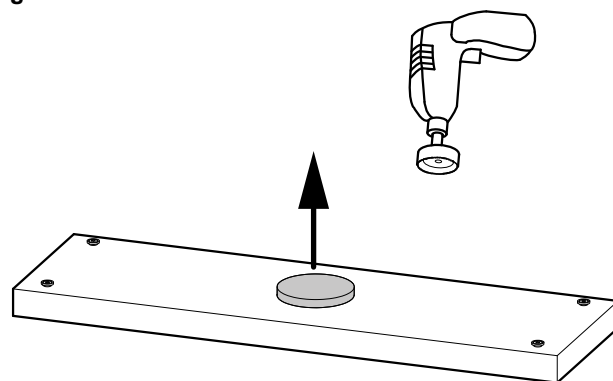


Fig 13

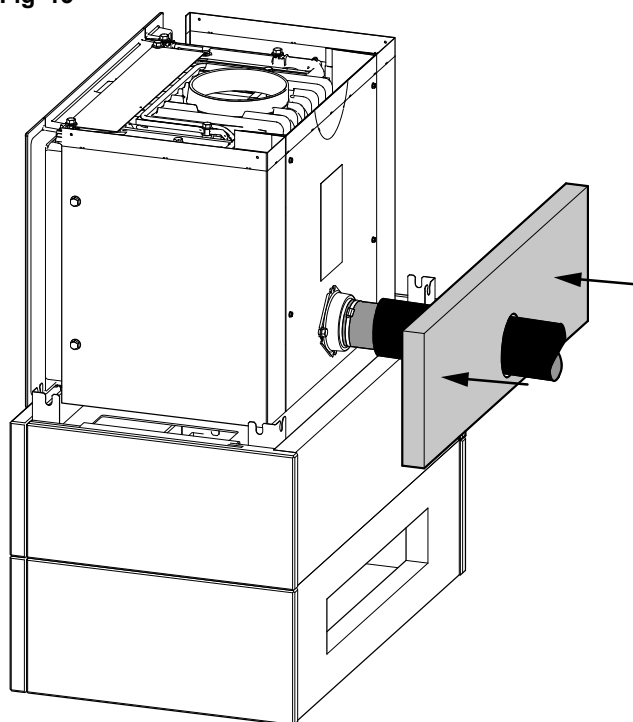




Fig 14

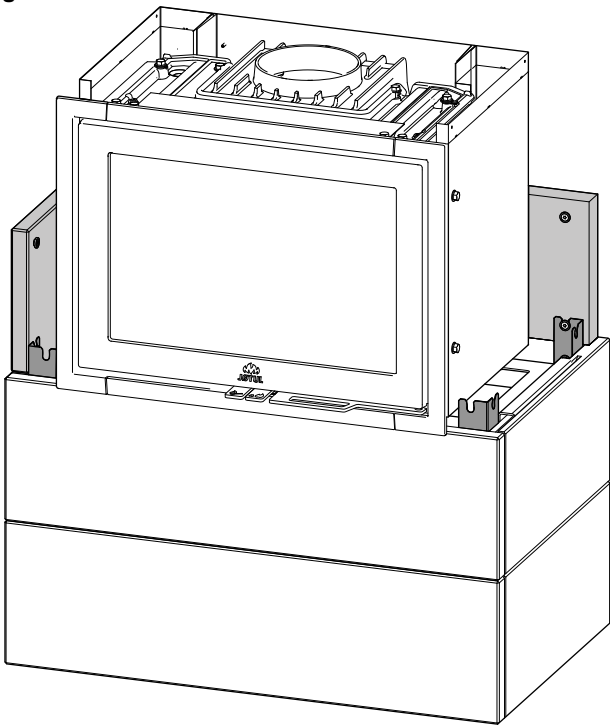


Fig 16

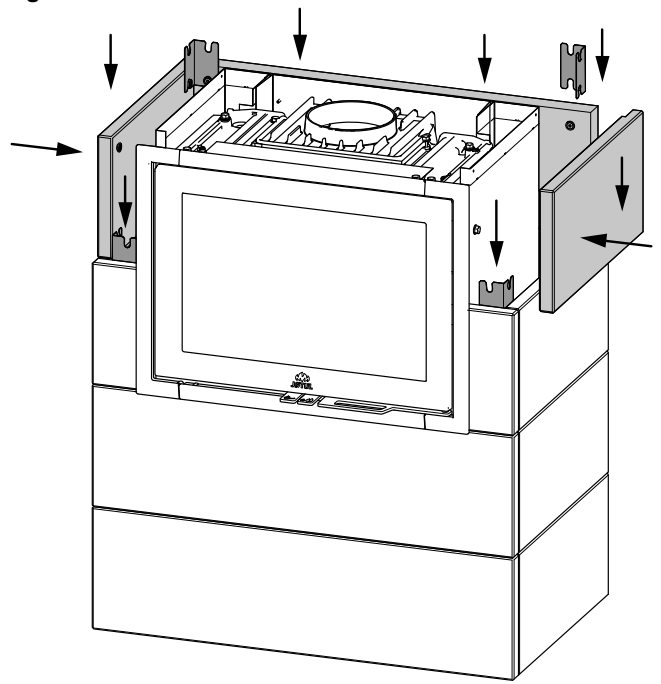


Fig 15

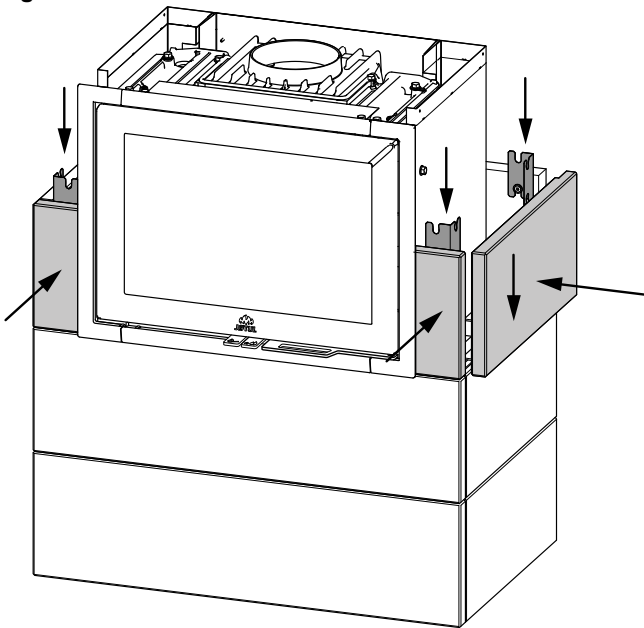


Fig 17

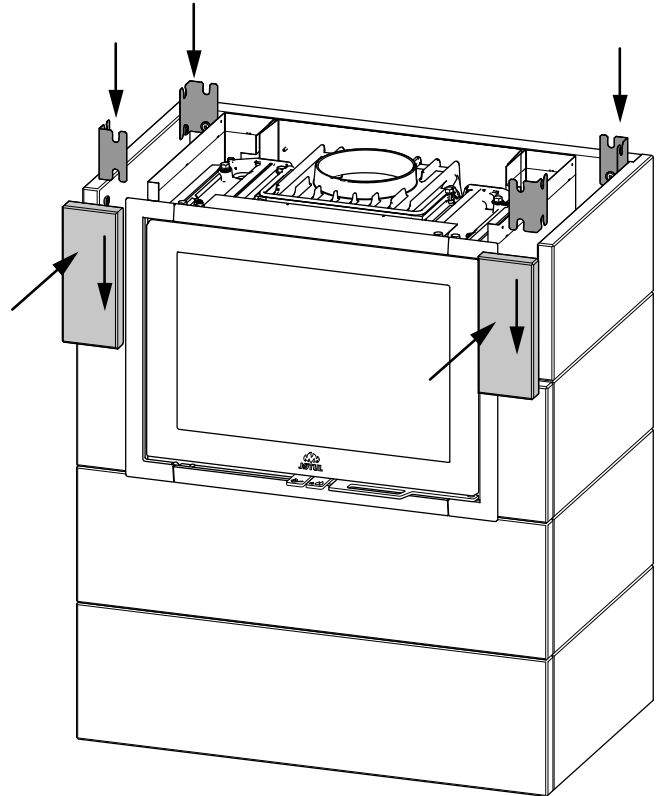
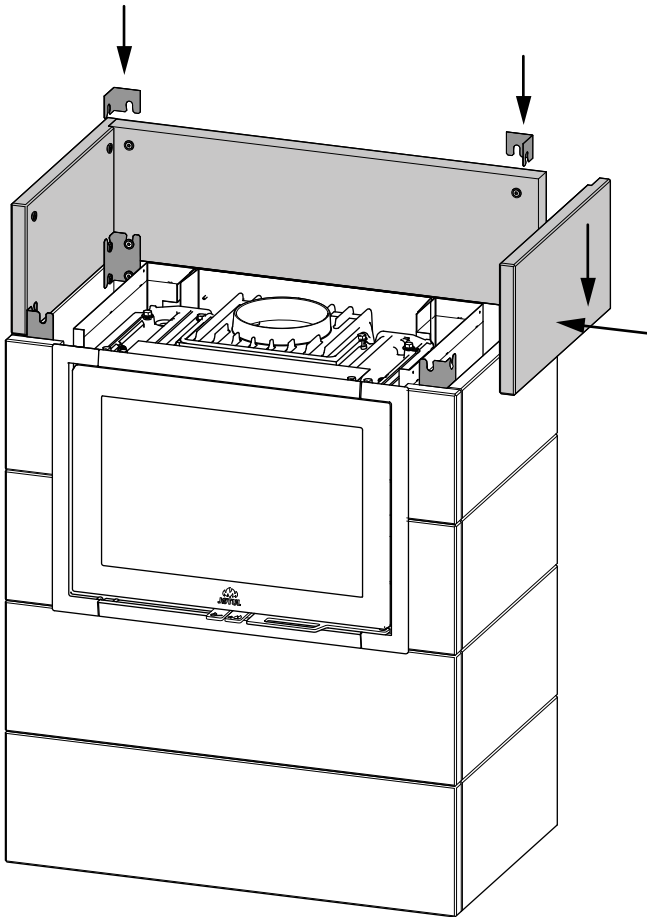


Fig 18



(Fig 19b)

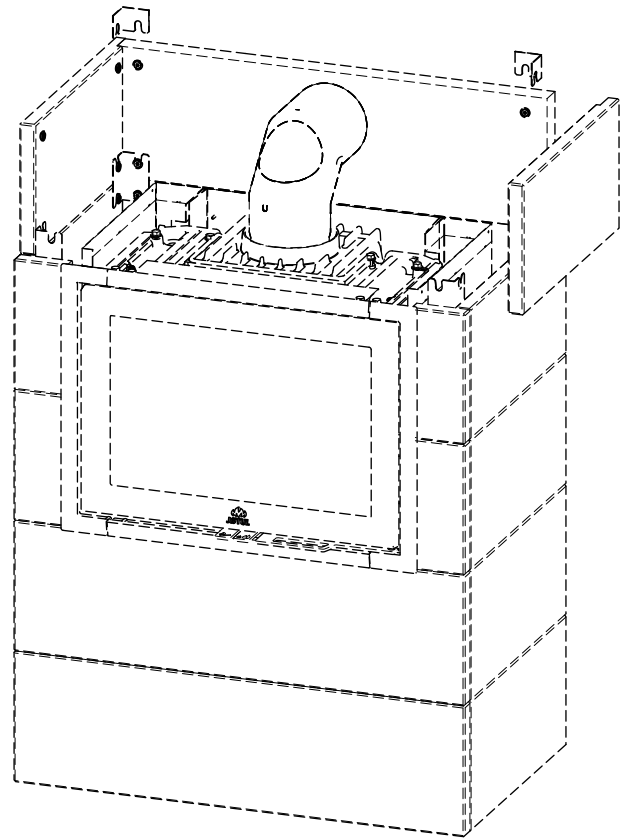
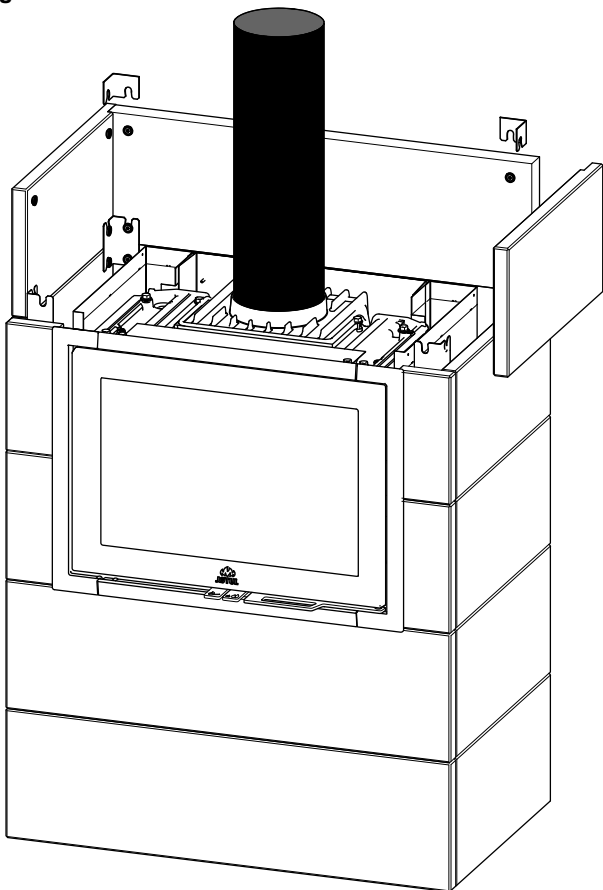
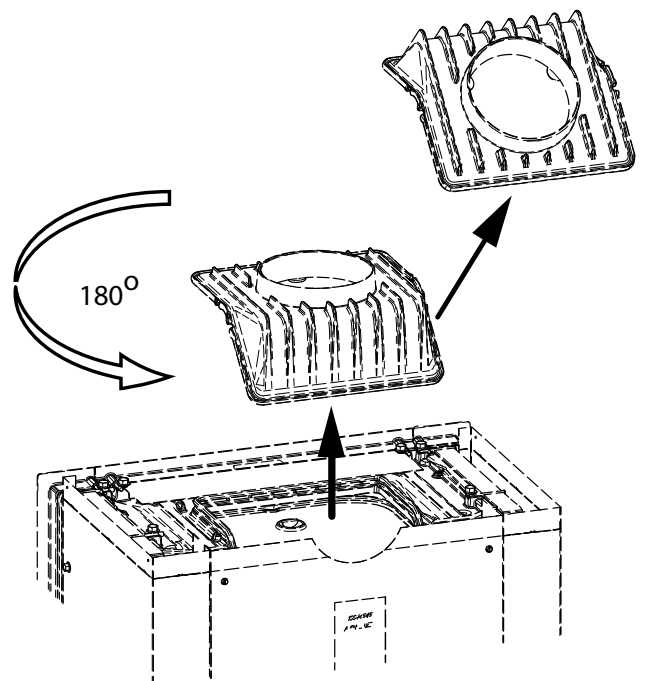


Fig 19



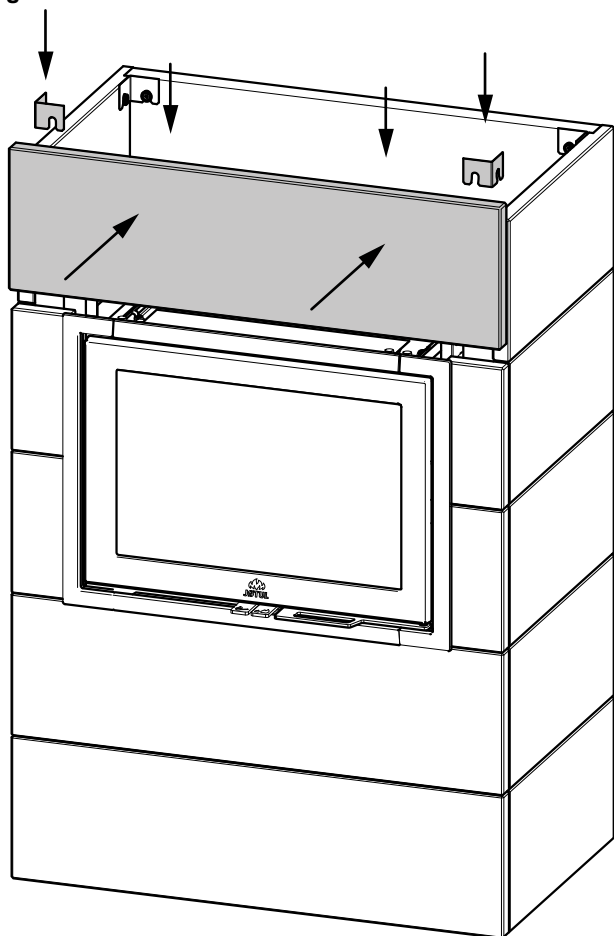
(Fig 19c)



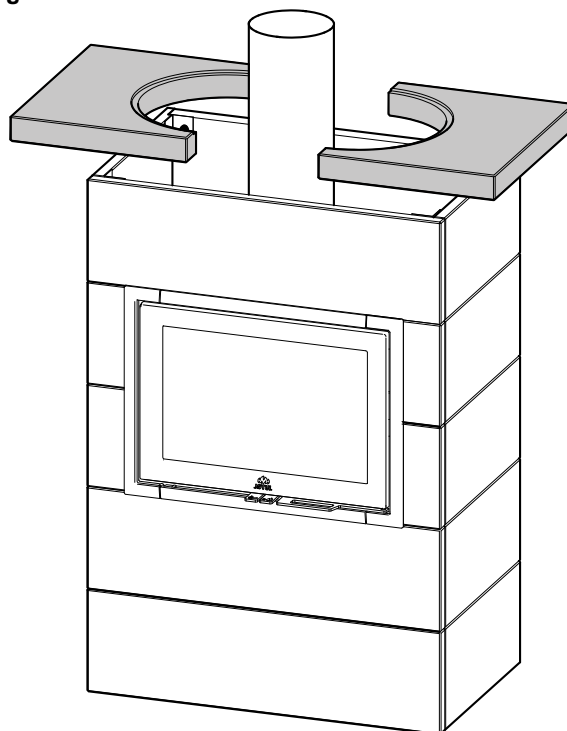
No: Se manualen for I520 kap 4.8  
DK: Se manualen til I520 kap. 4.8  
SE: Se handbok för I520, kapitel 4.8  
FI: I520-tulipesän asennusohjeen kohta 4.8

- UK:** See the manual for I520 chap. 4.8  
**FR:** Reportez-vous au chapitre 4.8 du manuel du I520.  
**DE:** Siehe Handbuch für I 520, Kap. 4.8

**Fig 20**

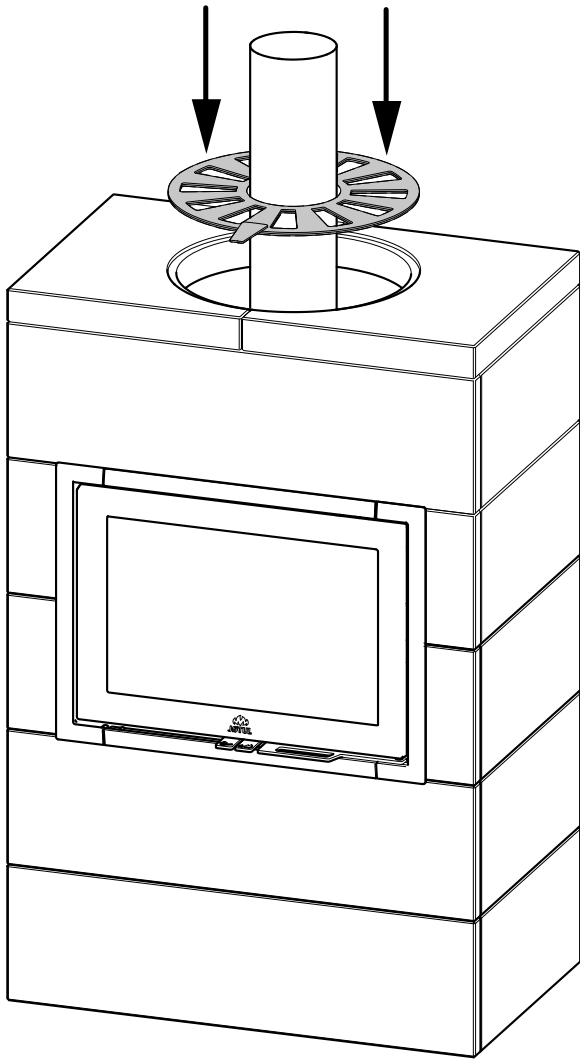
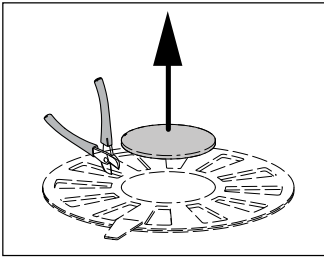


**Fig 21**



- No:** Før toppen legges på justeres innsatsen. Se manual for I 520 (kat.nr: 10044945) , kap 4.9.  
**DK:** Før toppen lægges på, skal indsatsen justeres. Se manualen til I 520 (kat. nr.: 10044945), kap. 4.9.  
**SE:** Justera innsatsen innan du lägger på toppen. Se kapitel 4.9 i handbok för I 520 (art.nr 10044945).  
**FI:** Tulipesä säädetään täysin suoraksi ennen päällysosien asentamista. Katso I 520-tulipesän asennusohje (tuotenro 10044945) , kohta 4.9.  
**UK:** Adjust the insert before placing the top on. See the manual for I 520 (cat. no. 10044945), chap. 4.9.  
**FR:** Ajustez la position de l'insert avant de placer le dessus. Reportez-vous au chapitre 4.9 du manuel du I520 (réf. 10044945).  
**DE:** Richten Sie den Einsatz aus, bevor Sie das Oberteil aufsetzen. Siehe Handbuch für I 520 (Kat.nr. 10044945), Kap. 4.9.

Fig 22





## Sluttkontroll av ildsteder

## Quality control of stoves and fireplaces

Checked

Utført	Kontrollpunkt	Controlled item
✓	Alle deler er med i produktet (ifølge struktur).	All parts are included.
✓	Alle festemidler er av korrekt type, og er korrekt anvendt.	Correct fastener items have been used and correctly applied.
✓	Overflater er i samsvar med Jøtuls kvalitetsstandarder.	Surfaces comply with Jøtul workmanship standards.
✓	Lukkemekanismer fungerer som de skal, og uten behov for unødig stor kraft.	Door locking mechanisms function correctly; excessive force is not needed.
✓	Produktet/serien møter kravet for lekkasjetest.	The product/lot complies with the leakage test requirement.
✓	Lakkerte/emaljerte overflater møter kravene i Jøtuls kvalitetsstandarder.	Paint/enamel surface finish complies with Jøtul workmanship standards.
✓	Produktet er fritt for utvendig kitt- eller limklin.	Surfaces are not contaminated by external stove cement or glue.
✓	Produktet har ingen sprekker i glass, støpejern eller andre deler.	There are no cracks in glass, cast iron or other parts.
✓	Pakninger er riktig lagt, og skjemmer ikke produktet ved stygge ender eller ved at pakningen er unødig synlig.	Gaskets are correctly applied and do not degrade product appearance (i.e. loose ends or excessive visible exposure).
✓	Dørpakninger er godt limt.	Door gaskets are firmly glued/ fixed to the door.
✓	Dørpakninger har tilfredsstillende pakningstrykk.	Door gaskets provide satisfactory sealing.
✓	Sjekk at det ikke "lyser gjennom" i dørpakning eller andre sammenføyninger.	Check for "light through" at door seals and other relevant locations.
✓	Trekkehendler osv fungerer normalt.	The function of air valve handle etc is normal.

Jøtul bekrefter herved at dette produktet er kontrollert og funnet å være i samsvar med våre kvalitetsnormer.	Jøtul hereby confirm that this product has been QC inspected and found to comply with our quality standards.
<b>Lot. No. / Serie nr. - Checked by / kontrollert av</b>	



Cat.no. 10050310-P00  
Jøtul AS, okt. 2015

Jøtul arbeider kontinuerlig for om mulig å forbedre sine produkter, og vi forbeholder oss retten til å endre spesifikasjoner, farger og utstyr uten nærmere kunngjøring.

Jøtul pursue a policy of constant product development. Products supplied may therefore differ in specification, colour and type of accessories from those illustrated and described in the brochure

#### **Kvalitet**

Jøtul AS arbeider etter et kvalitetssikringssystem basert på NS-EN ISO 9001 for utvikling, produksjon og salg av ildsteder. Vår kvalitetspolitikk skal gi kundene den trygghet og kvalitetsopplevelse som Jøtul har stått for siden bedriftens historie startet i 1853.

#### **Kvalitet**

Jøtul arbetar efter ett kvalitetssäkringssystem baserat på NS-EN ISO 9001 för utveckling, produktion och försäljning av eldstäder.

Vår kvalitetspolitik skall ge kunderna trygghet och kvalitetsupplevelse som Jøtul har stått för sedan företaget startade 1853.

#### **Laatu**

Jøtul AS noudattaa tulisijojen kehittämisessä, tuotannossa ja myynnissä NS-EN ISO 9001 -standardiin perustuvaa laadunvarmistusjärjestelmää. Laatua koskevien menettelytapojemme tulee antaa asiakkaillemme kokemus siitä turvallisuudesta ja laadusta, josta Jøtul on tunnettu perustamisestaan, vuodesta 1853, lähtien.

#### **Quality**

Jøtul AS has a quality system that conforms to NS-EN ISO 9001 for product development, manufacturing, and distribution of stoves and fireplaces. This policy gives our customers quality and safety piece of mind as a result of Jøtul's vast experience dating back to when the company first started in 1853.

#### **Qualité**

Le système de contrôle de la qualité de Jøtul AS est conforme à la norme NS-EN ISO 9001 relative à la conception, à la fabrication et à la distribution de poêles, poêles et inserts. Cette politique nous permet d'offrir à nos clients une qualité et une sécurité reposant sur la vaste expérience accumulée par Jøtul depuis sa création en 1853.

**Jøtul AS,**  
P.o. box 1411  
N-1602 Fredrikstad,  
Norway

[www.jotul.com](http://www.jotul.com)

