

PALAZZETTI

IL CALORE CHE PIACE ALLA NATURA

ECOFIRE DADÒ

IT

LIBRETTO PRODOTTO

Il presente manuale è parte integrante del prodotto.
Si raccomanda di leggere attentamente le istruzioni prima dell'installazione, manutenzione o utilizzo del prodotto.
Istruzioni originali

EN

PRODUCT TECHNICAL DETAILS

This manual is an integral part of the product.
Read the instructions carefully before installing, servicing or operating the product.
Translation of the original instructions

DE

PRODUKTHANDBUCH

Die vorliegende Anleitung ist fester Bestandteil des Produkts.
Vor der Installation, Wartung und Verwendung die Anleitungen stets aufmerksam durchlesen.
Übersetzung der Original-Bedienungsanleitung

FR

MANUEL DU PRODUIT

Le présent manuel fait partie intégrante du produit.
Il est conseillé de lire attentivement les consignes avant l'installation, l'entretien ou l'utilisation du produit.
Traduction des instructions originales

ES

DATOS TÉCNICOS DEL PRODUCTO

Este manual es parte integrante del producto.
Se recomienda leer detenidamente las instrucciones antes de la instalación, el mantenimiento y el uso del producto.
Traducción de las instrucciones originales

IT

Gentile cliente,
desideriamo innanzitutto ringraziarLa per la preferenza che ha voluto accordarci acquistando il nostro prodotto e ci congratuliamo con Lei per la scelta.
Per consentirLe di utilizzare il nostro prodotto, la invitiamo a seguire attentamente quanto descritto nel presente manuale.

EN

Dear Customer,
We'd like to thank you for having purchased one of our products and congratulate you on your choice.
To make sure you get the most out our product, please carefully follow the instructions provided in this manual.

DE

Sehr geehrter Kunde,
Zuallererst möchten wir Ihnen für den uns gewährten Vorzug danken und Ihnen zur Wahl gratulieren.
Damit Sie unser Produkt benutzen können, befolgen Sie bitte sorgfältig die Anweisungen in dieser Anleitung

FR

Cher client,
Nous souhaitons avant tout vous remercier de la préférence que vous nous avez accordée en achetant notre produit et vous félicitons pour votre choix.
Pour vous permettre d'utiliser notre produit, veuillez suivre attentivement les instructions de ce manuel.

ES

Estimado Cliente,
Deseamos agradecerle por la preferencia que nos ha otorgado adquiriendo nuestro producto y lo felicitamos por su elección.
Para que pueda utilizar nuestro producto, siga atentamente las instrucciones de este manual

INDICE

| | | |
|----------|------------------------------------------------|-----------|
| 1 | DESCRIZIONE GENERALE | 4 |
| 1.1 | Caratteristiche tecniche | 6 |
| 2 | SMONTAGGIO E MONTAGGIO DELLA VESTIZIONE | 10 |
| 2.1 | Smotaggio del fianco sinistro | 10 |
| 2.2 | Smotaggio del fianco destro | 11 |
| 2.3 | Smotaggio dello schienale | 13 |

1 DESCRIZIONE GENERALE

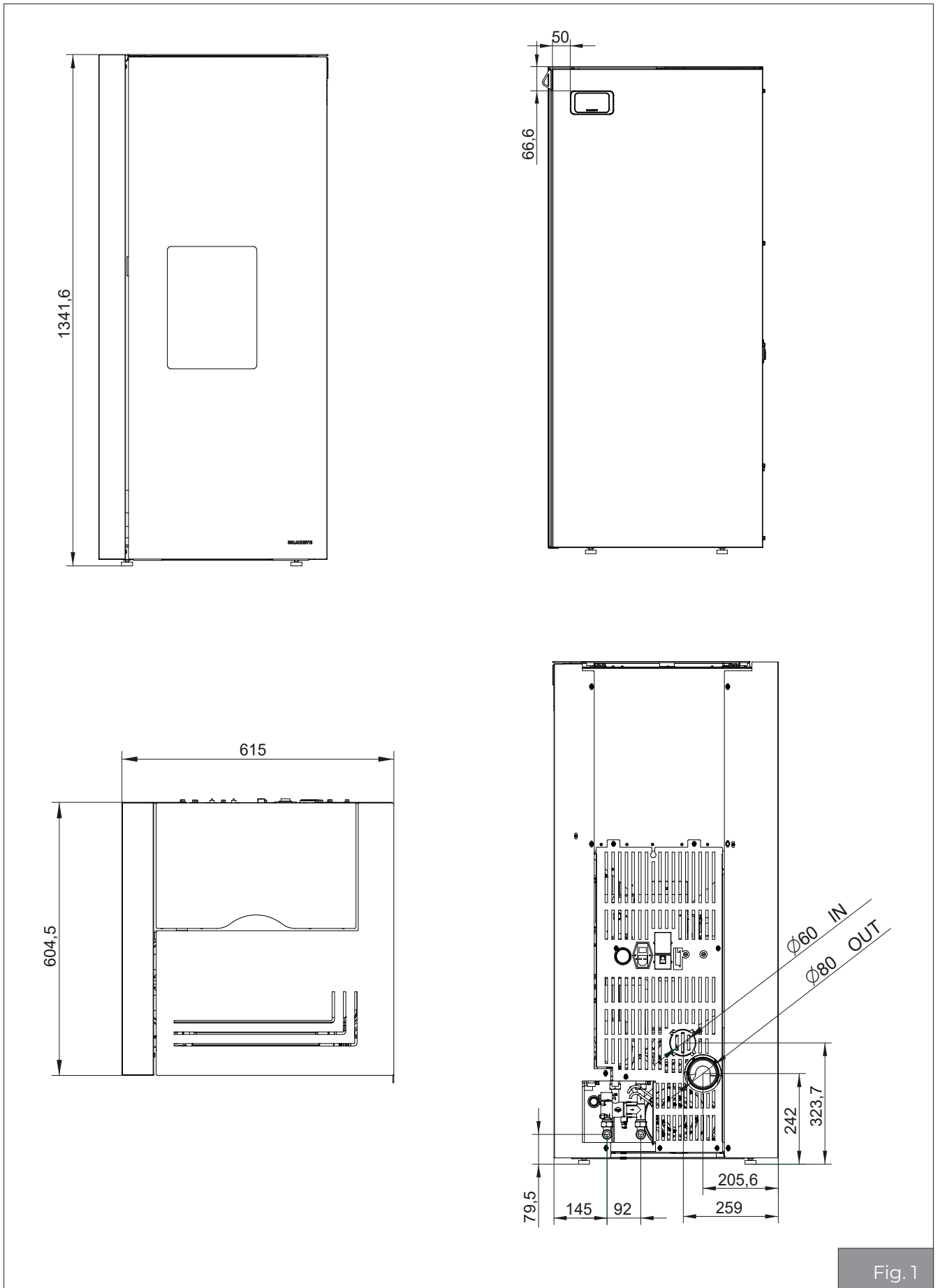


Fig. 1

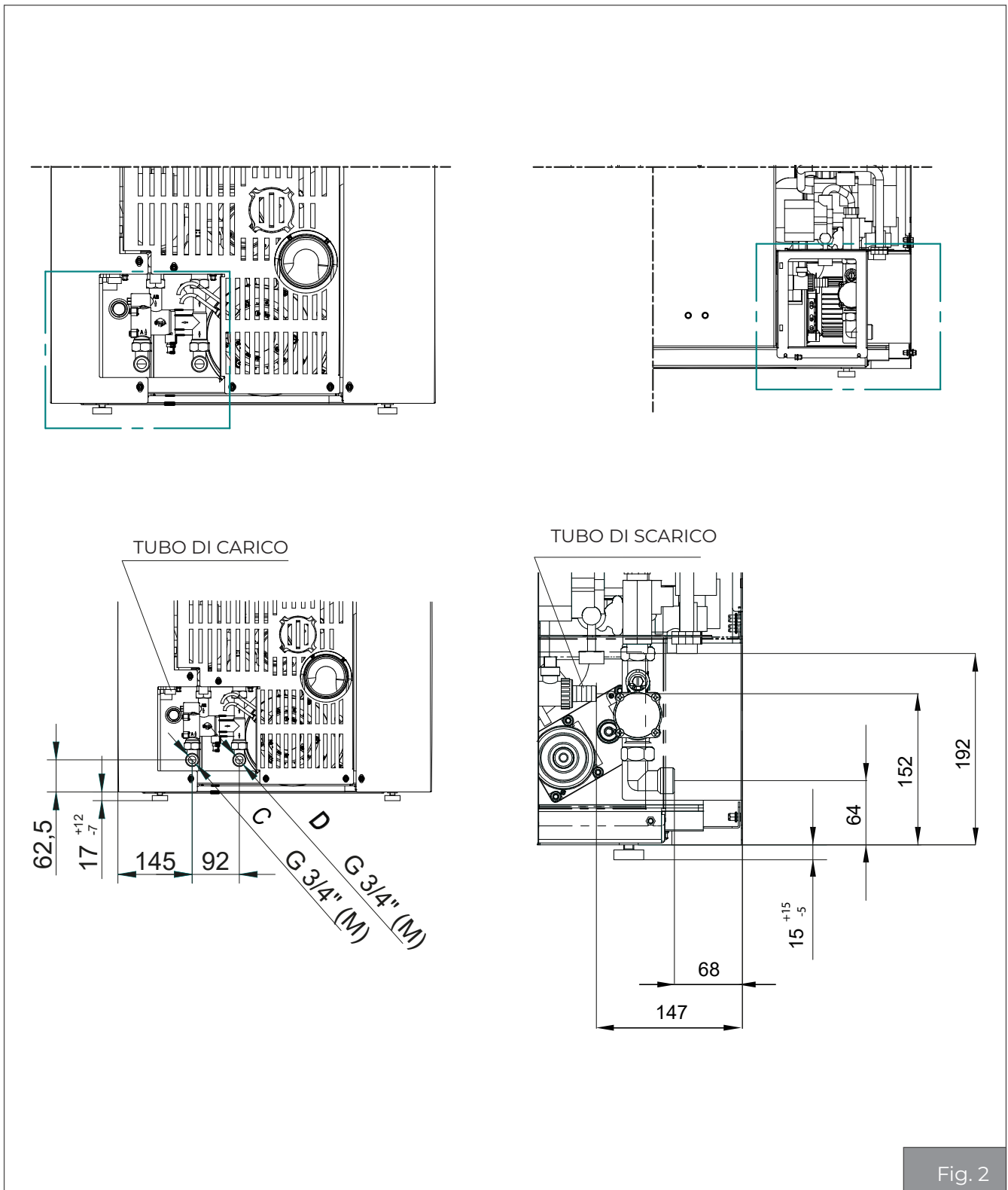


Fig. 2

| | |
|---|---------------------------------|
| D | Tubo di mandata (3/4' gas M) |
| C | Tubo di ritorno (3/4' gas M) |

1.1 Caratteristiche tecniche

| ECOFIRE DADÒ | | IDRO 10 | |
|------------------------------------------------|------------------------|-----------------|------|
| | | Min | Max |
| Potenza termica globale (resa) | kW | 4,6 | 10,3 |
| Potenza termica all'acqua | kW | 3,9 | 9,5 |
| Rendimento | % | 96,4 | 96 |
| Temperatura fumi | °C | 59,3 | 78 |
| Portata fumi | g/s | 4,56 | 7,11 |
| Consumo orario di combustibile | kg/h | 1 | 2,23 |
| Emissioni di CO (al 13% di O ₂) | mg/ Nm ³ | 276 | 82 |
| Uscita fumi | mm | Ø 80 | |
| Ingresso aria comburente | mm | Ø 60 | |
| Presa d'aria esterna | mm | Ø 100 | |
| Combustibile | | Pellet di legno | |
| Tiraggio della canna fumaria | Pa | 12 ± 2 | |
| Tiraggio minimo per dimensionamento del camino | Pa | 0,0 | |
| Stufa adatta per locali non inferiori a | m ³ | 40 | |
| Capacità serbatoio di alimentazione | kg | 45 | |
| Peso | kg | 223 | |
| N° di ventilatori ambiente | n° | - | |
| Portata dei ventilatori ambiente | m ³ /h | - | |
| Pressione massima di funzionamento | bar | 2,5 (200000 Pa) | |
| Contenuto d'acqua della caldaia | litri | 42,3 | |

| Dati elettrici | | DADÒ 10 |
|--------------------------------------------|----|---------|
| Tensione | V | 220-240 |
| Frequenza | Hz | 50 |
| Potenza max assorbita in funzionamento | W | 45 |
| Potenza assorbita all'accensione elettrica | W | 360 |

| ECOFIRE DADÒ | | IDRO 15 | |
|------------------------------------------------|------------------------|-----------------|------|
| | | Min | Max |
| Potenza termica globale (resa) | kW | 4,6 | 15 |
| Potenza termica all'acqua | kW | 3,9 | 14,1 |
| Rendimento | % | 96,4 | 95,3 |
| Temperatura fumi | °C | 59,3 | 95,6 |
| Portata fumi | g/s | 4,56 | 9,43 |
| Consumo orario di combustibile | kg/h | 1 | 3,27 |
| Emissioni di CO (al 13% di O ₂) | mg/ Nm ³ | 276 | 58 |
| Uscita fumi | mm | Ø 80 | |
| Ingresso aria comburente | mm | Ø 60 | |
| Presa d'aria esterna | mm | Ø 100 | |
| Combustibile | | Pellet di legno | |
| Tiraggio della canna fumaria | Pa | 12 ± 2 | |
| Tiraggio minimo per dimensionamento del camino | Pa | 0,0 | |
| Stufa adatta per locali non inferiori a | m ³ | 40 | |
| Capacità serbatoio di alimentazione | kg | 45 | |
| Peso | kg | 223 | |
| N° di ventilatori ambiente | n° | - | |
| Portata dei ventilatori ambiente | m ³ /h | - | |
| Pressione massima di funzionamento | bar | 2,5 (200000 Pa) | |
| Contenuto d'acqua della caldaia | litri | 42,3 | |

| Dati elettrici | | DADÒ 15 |
|--------------------------------------------|----|---------|
| Tensione | V | 220-240 |
| Frequenza | Hz | 50 |
| Potenza max assorbita in funzionamento | W | 45 |
| Potenza assorbita all'accensione elettrica | W | 360 |

| ECOFIRE DADÒ | | IDRO 20 | |
|------------------------------------------------|------------------------|-----------------|-------|
| | | Min | Max |
| Potenza termica globale (resa) | kW | 4,6 | 20 |
| Potenza termica all'acqua | kW | 3,9 | 18,9 |
| Rendimento | % | 96,4 | 94,7 |
| Temperatura fumi | °C | 59,3 | 114,4 |
| Portata fumi | g/s | 4,56 | 11,28 |
| Consumo orario di combustibile | kg/h | 1 | 4,39 |
| Emissioni di CO (al 13% di O ₂) | mg/ Nm ³ | 276 | 66 |
| Uscita fumi | mm | Ø 80 | |
| Ingresso aria comburente | mm | Ø 60 | |
| Preso d'aria esterna | mm | Ø 100 | |
| Combustibile | | Pellet di legno | |
| Tiraggio della canna fumaria | Pa | 12 ± 2 | |
| Tiraggio minimo per dimensionamento del camino | Pa | 0,0 | |
| Stufa adatta per locali non inferiori a | m ³ | 40 | |
| Capacità serbatoio di alimentazione | kg | 45 | |
| Peso | kg | 223 | |
| N° di ventilatori ambiente | n° | - | |
| Portata dei ventilatori ambiente | m ³ /h | - | |
| Pressione massima di funzionamento | bar | 2,5 (200000 Pa) | |
| Contenuto d'acqua della caldaia | litri | 42,3 | |

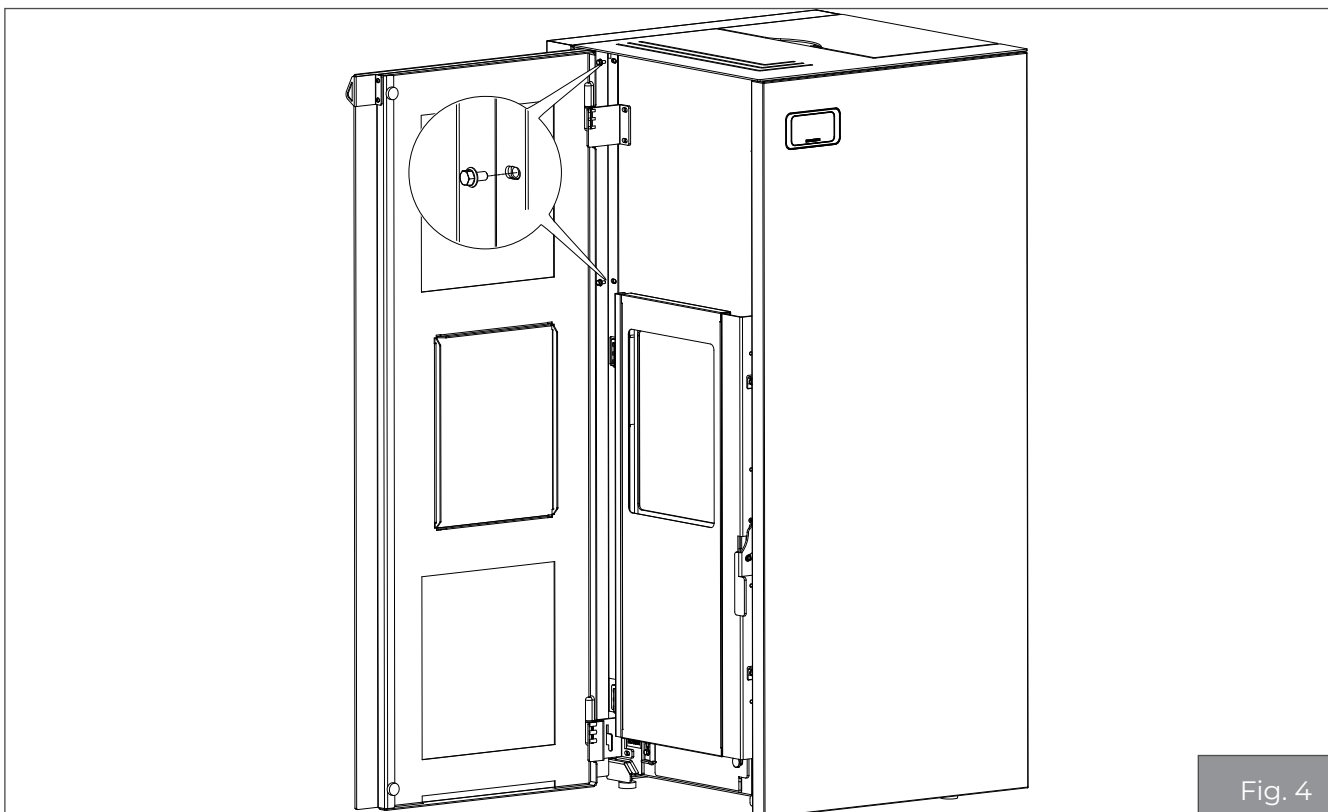
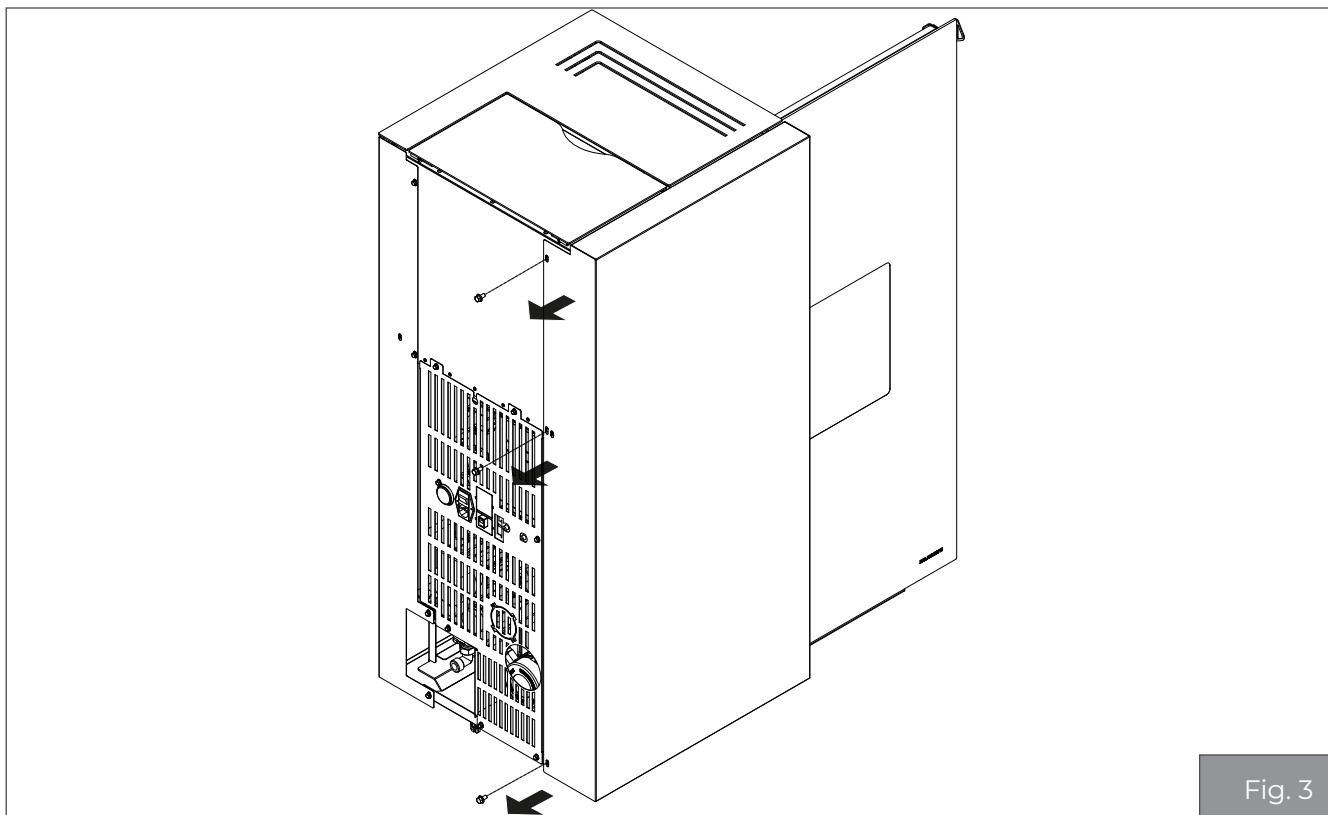
| Dati elettrici | | DADÒ 20 |
|--------------------------------------------|----|---------|
| Tensione | V | 220-240 |
| Frequenza | Hz | 50 |
| Potenza max assorbita in funzionamento | W | 45 |
| Potenza assorbita all'accensione elettrica | W | 360 |

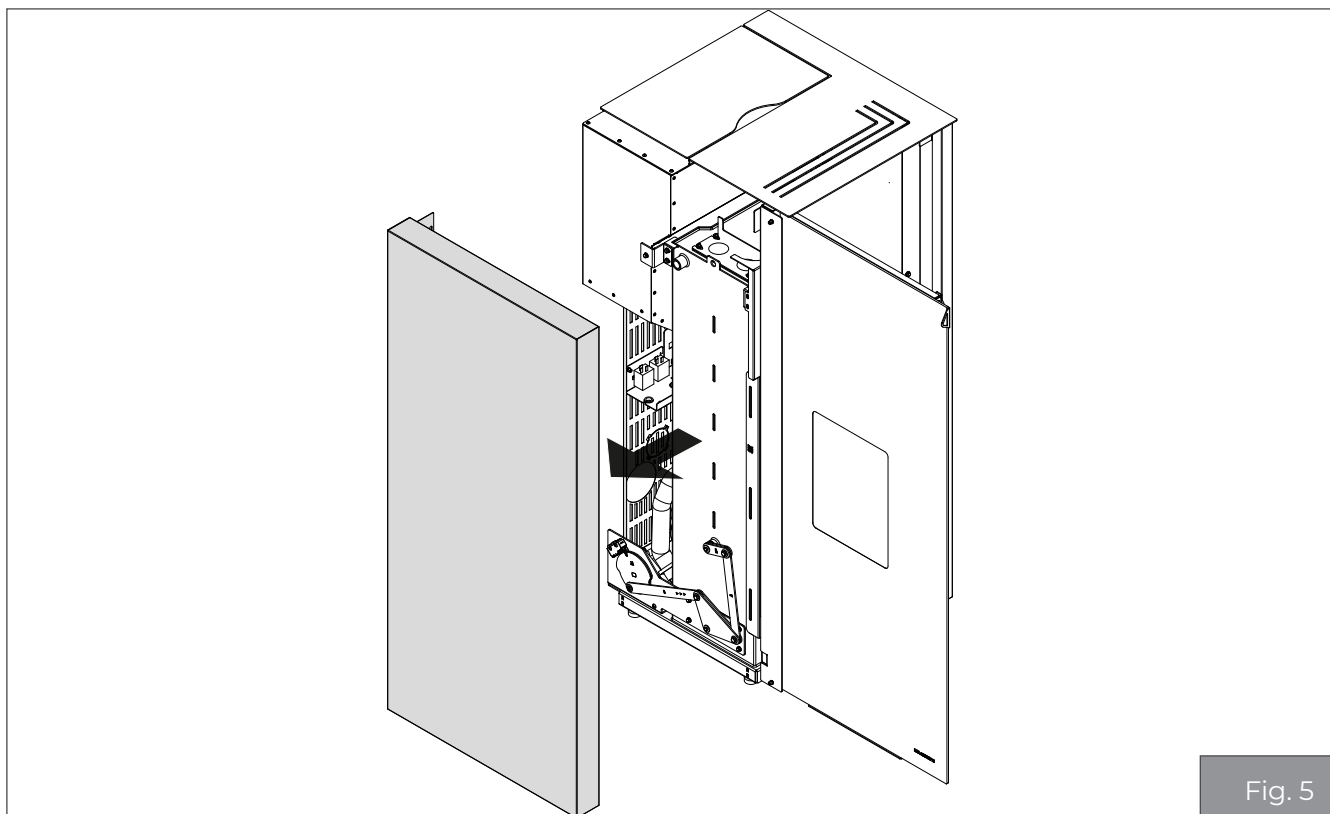
| ECOFIRE DADÒ | | IDRO 26 | |
|------------------------------------------------|------------------------|-----------------|------|
| | | Min | Max |
| Potenza termica globale (resa) | kW | 4,6 | 26 |
| Potenza termica all'acqua | kW | 3,9 | 24,6 |
| Rendimento | % | 96,4 | 94 |
| Temperatura fumi | °C | 59,3 | 137 |
| Portata fumi | g/s | 4,56 | 13,2 |
| Consumo orario di combustibile | kg/h | 1 | 5,75 |
| Emissioni di CO (al 13% di O ₂) | mg/ Nm ³ | 276 | 94 |
| Uscita fumi | mm | Ø 80 | |
| Ingresso aria comburente | mm | Ø 60 | |
| Preso d'aria esterna | mm | Ø 100 | |
| Combustibile | | Pellet di legno | |
| Tiraggio della canna fumaria | Pa | 12 ± 2 | |
| Tiraggio minimo per dimensionamento del camino | Pa | 0,0 | |
| Stufa adatta per locali non inferiori a | m ³ | 40 | |
| Capacità serbatoio di alimentazione | kg | 45 | |
| Peso | kg | 223 | |
| N° di ventilatori ambiente | n° | - | |
| Portata dei ventilatori ambiente | m ³ /h | - | |
| Pressione massima di funzionamento | bar | 2,5 (200000 Pa) | |
| Contenuto d'acqua della caldaia | litri | 42,3 | |

| Dati elettrici | | DADÒ 26 |
|--------------------------------------------|----|---------|
| Tensione | V | 220-240 |
| Frequenza | Hz | 50 |
| Potenza max assorbita in funzionamento | W | 45 |
| Potenza assorbita all'accensione elettrica | W | 360 |

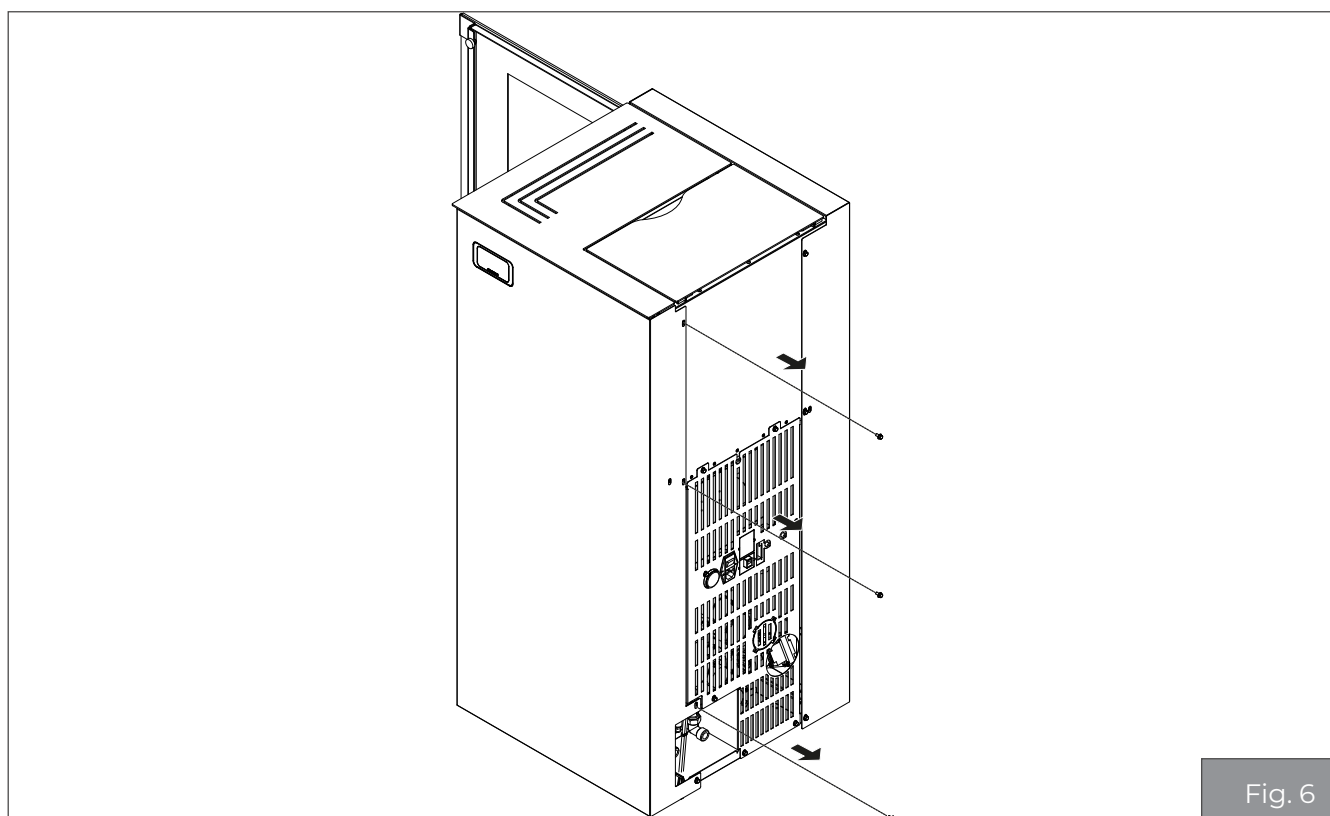
2 SMONTAGGIO E MONTAGGIO DELLA VESTIZIONE

2.1 Smontaggio del fianco sinistro





2.2 Smotaggio del fianco destro



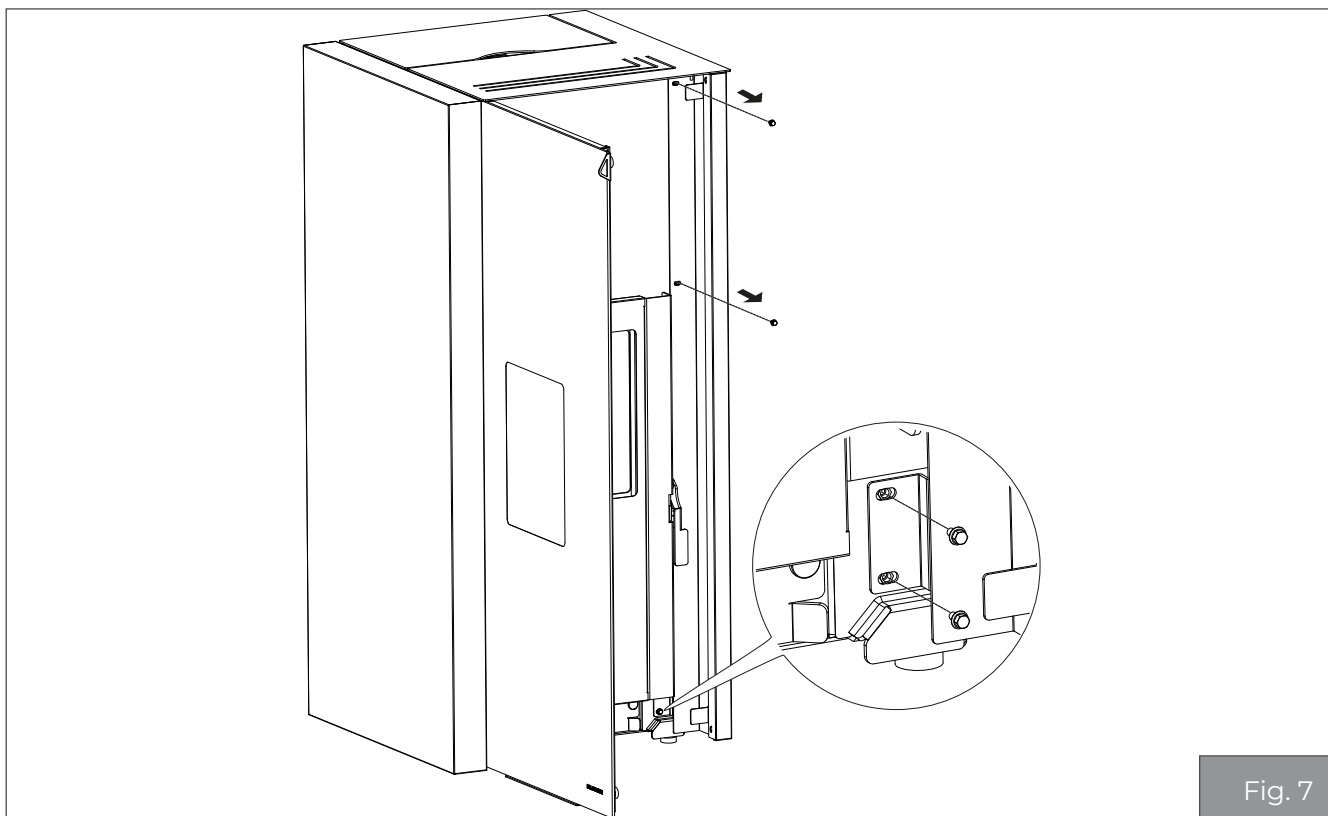


Fig. 7

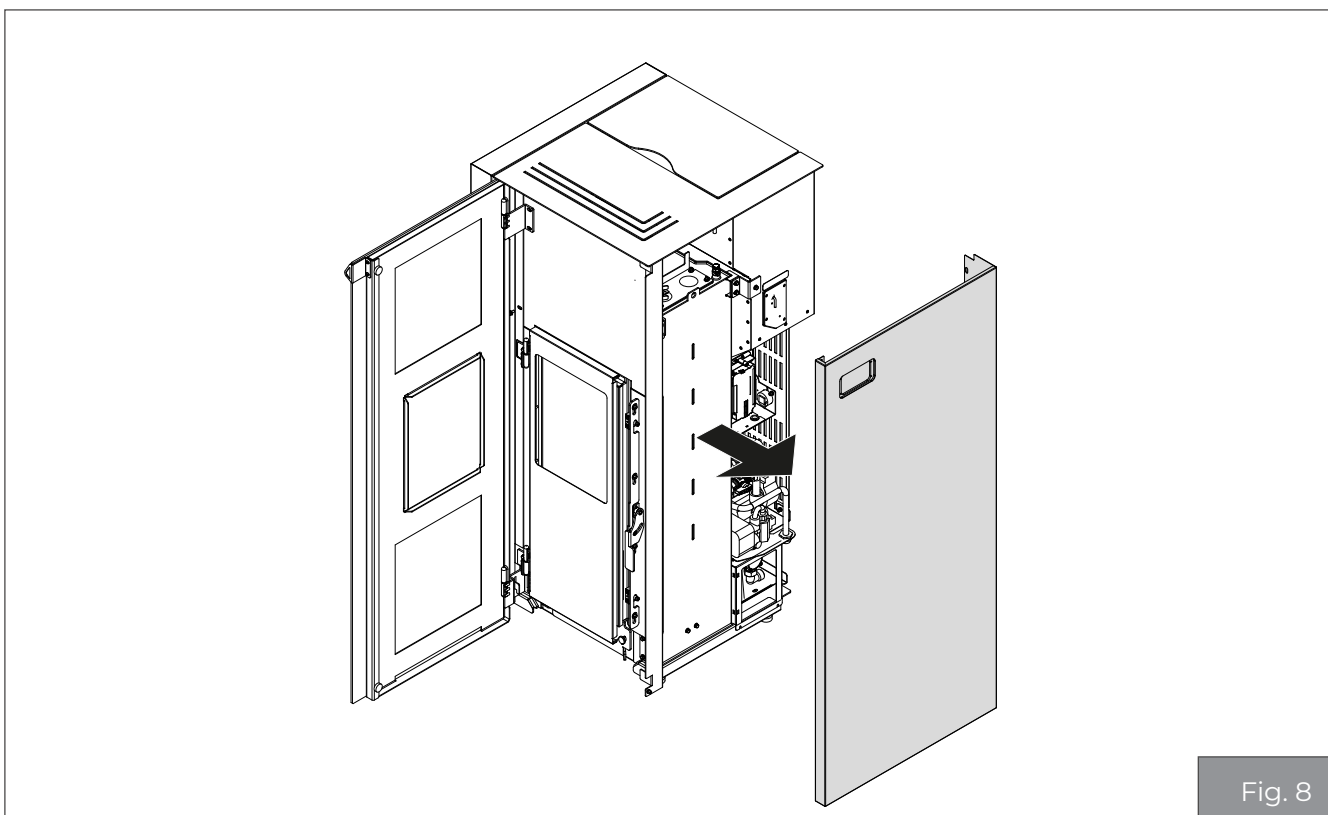
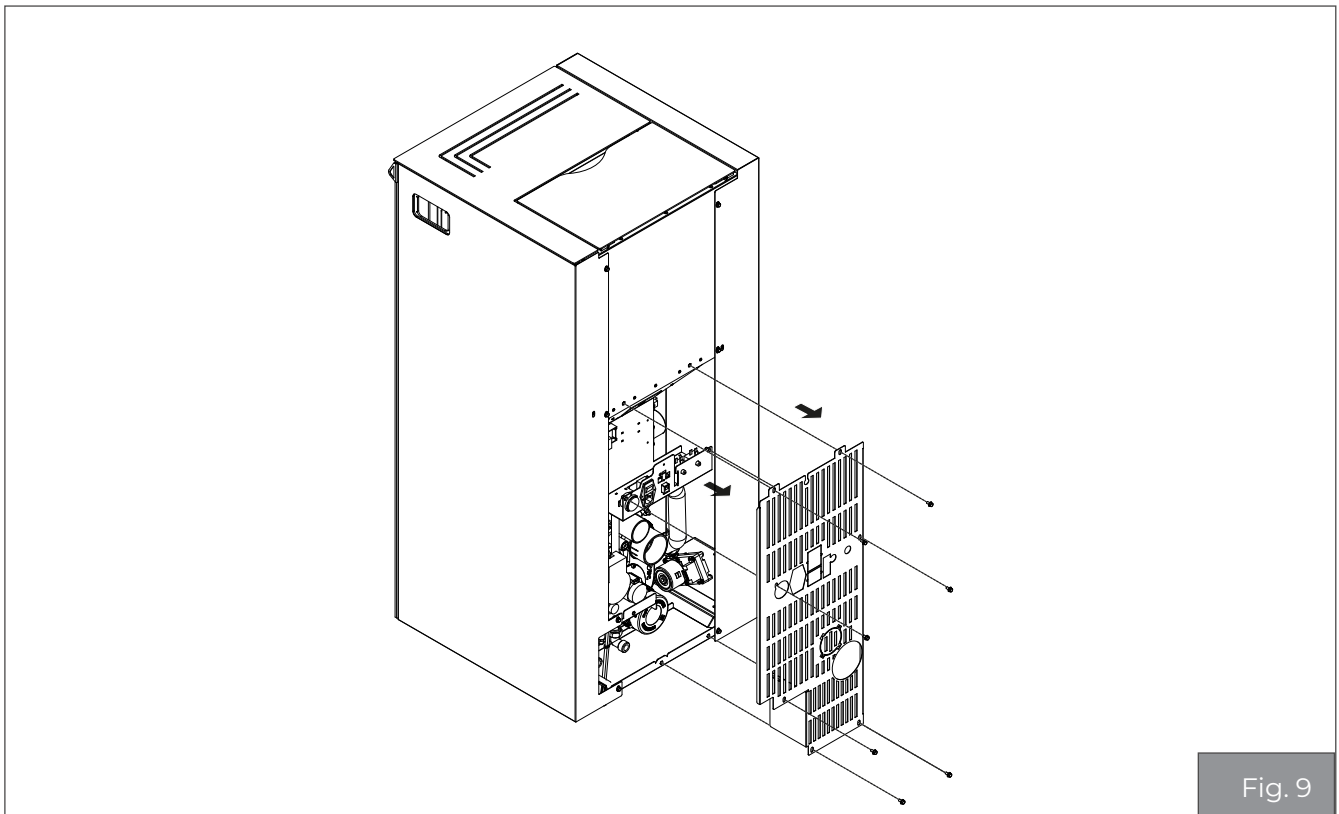


Fig. 8

2.3 Smontaggio dello schienale



Per il montaggio dei componenti è necessario procedere nell'ordine opposto a quanto riportato nelle figure di smontaggio.

CONTENTS

| | |
|---------------------------------------------|-----------|
| 1 GENERAL DESCRIPTION | 15 |
| 1.1 Technical features | 17 |
| 2 DISASSEMBLY AND ASSEMBLY OF PANELS | 21 |
| 2.1 Disassembly of left side panel | 21 |
| 2.2 Disassembly of right side panel | 22 |
| 2.3 Disassembly of back panel | 24 |

1 GENERAL DESCRIPTION

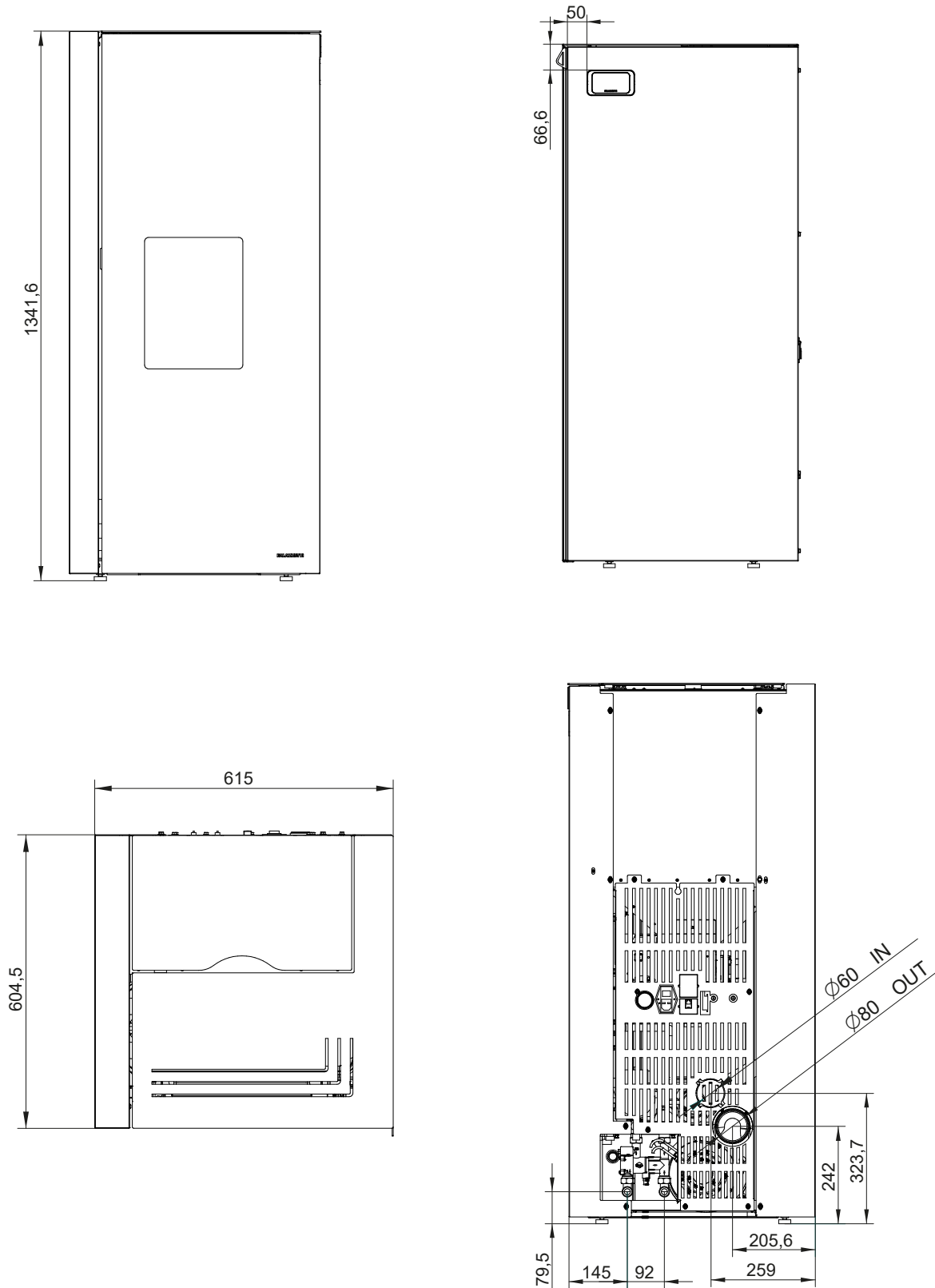


Fig. 1

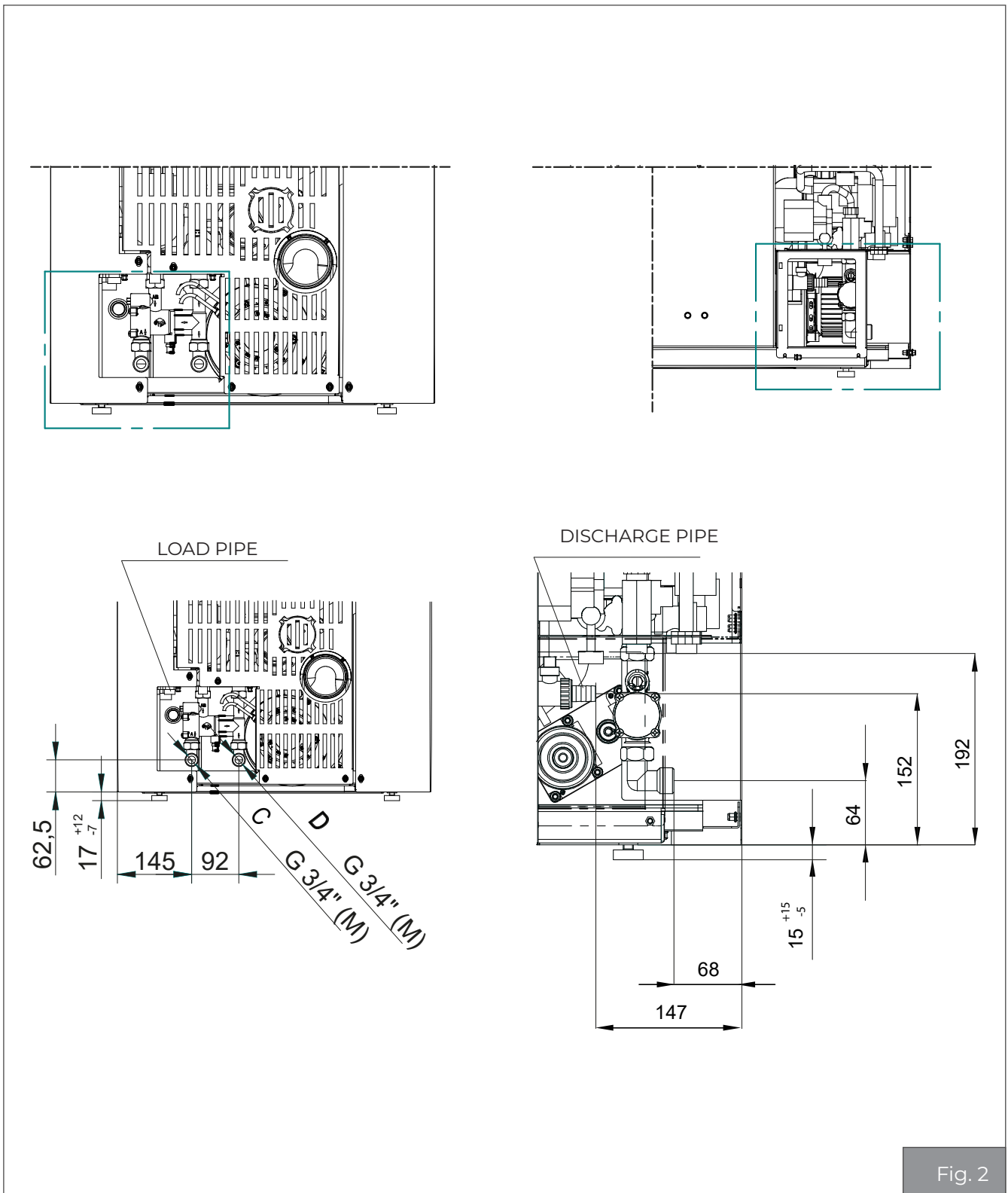


Fig. 2

| | |
|---|--------------------------|
| D | Flow pipe (3/4' gas M) |
| C | Return pipe (3/4' gas M) |

1.1 Technical features

| ECOFIRE DADÒ | | IDRO 10 | |
|---------------------------------------------|------------------------|-----------------|------|
| | | Min | Max |
| Overall thermal power (output) | kW | 4.6 | 10.3 |
| Thermal power to water | kW | 3.9 | 9.5 |
| Yield | % | 96.4 | 96 |
| Flue gas temperature | °C | 59.3 | 78 |
| Flue gas flow rate | g/s | 4.56 | 7.11 |
| Hourly fuel consumption | kg/h | 1 | 2.23 |
| Emissions of CO (at 13% of O ₂) | mg/ Nm ³ | 276 | 82 |
| Flue gas outlet | mm | Ø 80 | |
| Combustion air inlet | mm | Ø 60 | |
| Outside air intake | mm | Ø 100 | |
| Fuel | | Wooden pellets | |
| Flue draught | Pa | 12 ± 2 | |
| Minimum draught for chimney sizing | Pa | 0.0 | |
| Stove suitable for rooms no smaller than | m ³ | 40 | |
| Feeding tank capacity | kg | 45 | |
| Weight | kg | 223 | |
| No. of room fans | no. | - | |
| Room fan flow rate | m ³ /h | - | |
| Maximum operating pressure | bar | 2.5 (200000 Pa) | |
| Water content in the boiler | litres | 42.3 | |

| Electrical data | | DADÒ 10 |
|-------------------------------------|----|---------|
| Voltage | V | 220-240 |
| Frequency | Hz | 50 |
| Max power absorbed during operation | W | 45 |
| Power absorbed at electric ignition | W | 360 |

| ECOFIRE DADÒ | | IDRO 15 | |
|---------------------------------------------|------------------------|-----------------|------|
| | | Min | Max |
| Overall thermal power (output) | kW | 4.6 | 15 |
| Thermal power to water | kW | 3.9 | 14.1 |
| Yield | % | 96.4 | 95.3 |
| Flue gas temperature | °C | 59.3 | 95.6 |
| Flue gas flow rate | g/s | 4.56 | 9.43 |
| Hourly fuel consumption | kg/h | 1 | 3.27 |
| Emissions of CO (at 13% of O ₂) | mg/ Nm ³ | 276 | 58 |
| Flue gas outlet | mm | Ø 80 | |
| Combustion air inlet | mm | Ø 60 | |
| Outside air intake | mm | Ø 100 | |
| Fuel | | Wooden pellets | |
| Flue draught | Pa | 12 ± 2 | |
| Minimum draught for chimney sizing | Pa | 0.0 | |
| Stove suitable for rooms no smaller than | m ³ | 40 | |
| Feeding tank capacity | kg | 45 | |
| Weight | kg | 223 | |
| No. of room fans | no. | - | |
| Room fan flow rate | m ³ /h | - | |
| Maximum operating pressure | bar | 2.5 (200000 Pa) | |
| Water content in the boiler | litres | 42.3 | |

| Electrical data | | DADÒ 15 |
|-------------------------------------|----|---------|
| Voltage | V | 220-240 |
| Frequency | Hz | 50 |
| Max power absorbed during operation | W | 45 |
| Power absorbed at electric ignition | W | 360 |

| ECOFIRE DADÒ | | IDRO 20 | |
|---------------------------------------------|------------------------|-----------------|-------|
| | | Min | Max |
| Overall thermal power (output) | kW | 4.6 | 20 |
| Thermal power to water | kW | 3.9 | 18.9 |
| Yield | % | 96.4 | 94.7 |
| Flue gas temperature | °C | 59.3 | 114.4 |
| Flue gas flow rate | g/s | 4.56 | 11.28 |
| Hourly fuel consumption | kg/h | 1 | 4.39 |
| Emissions of CO (at 13% of O ₂) | mg/ Nm ³ | 276 | 66 |
| Flue gas outlet | mm | Ø 80 | |
| Combustion air inlet | mm | Ø 60 | |
| Outside air intake | mm | Ø 100 | |
| Fuel | | Wooden pellets | |
| Flue draught | Pa | 12 ± 2 | |
| Minimum draught for chimney sizing | Pa | 0.0 | |
| Stove suitable for rooms no smaller than | m ³ | 40 | |
| Feeding tank capacity | kg | 45 | |
| Weight | kg | 223 | |
| No. of room fans | no. | - | |
| Room fan flow rate | m ³ /h | - | |
| Maximum operating pressure | bar | 2.5 (200000 Pa) | |
| Water content in the boiler | litres | 42.3 | |

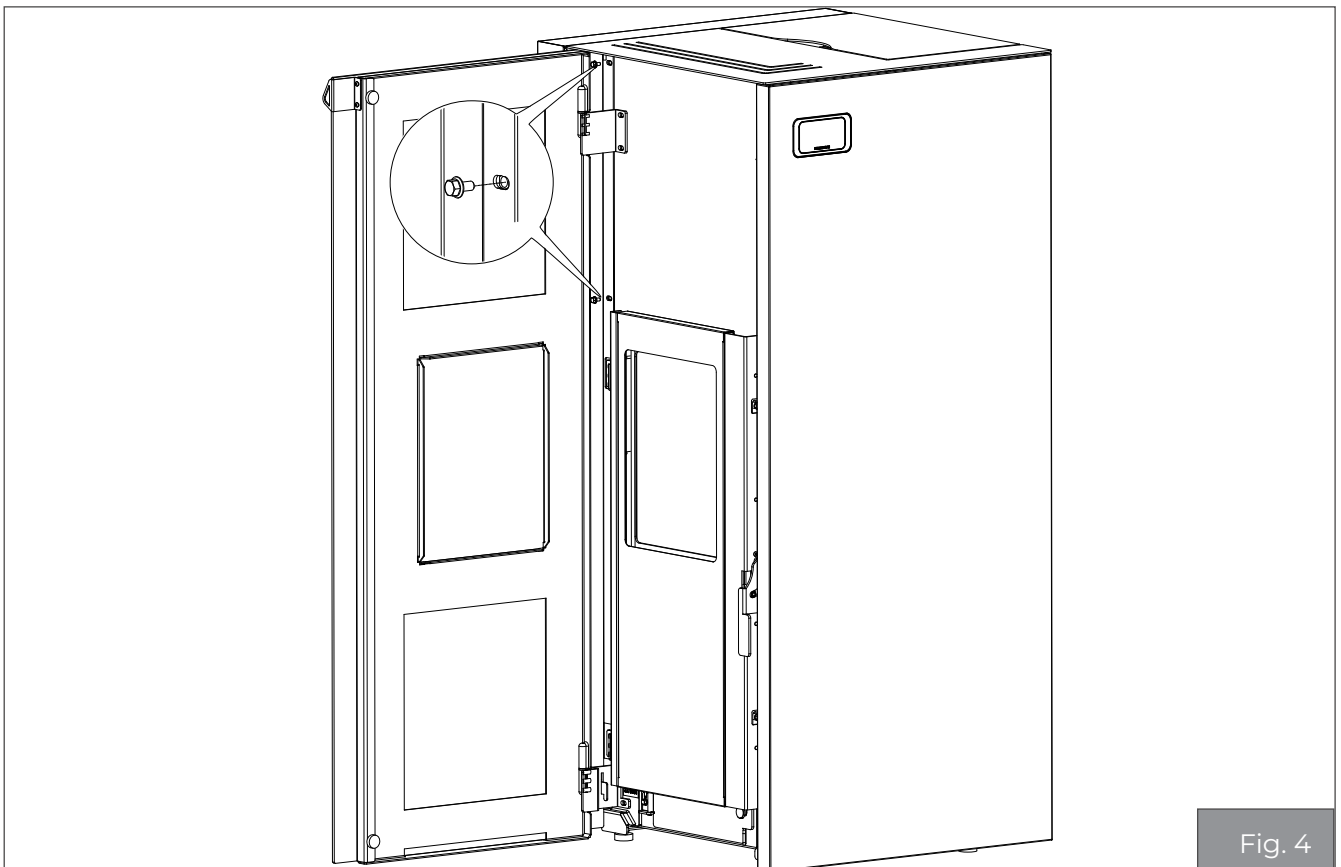
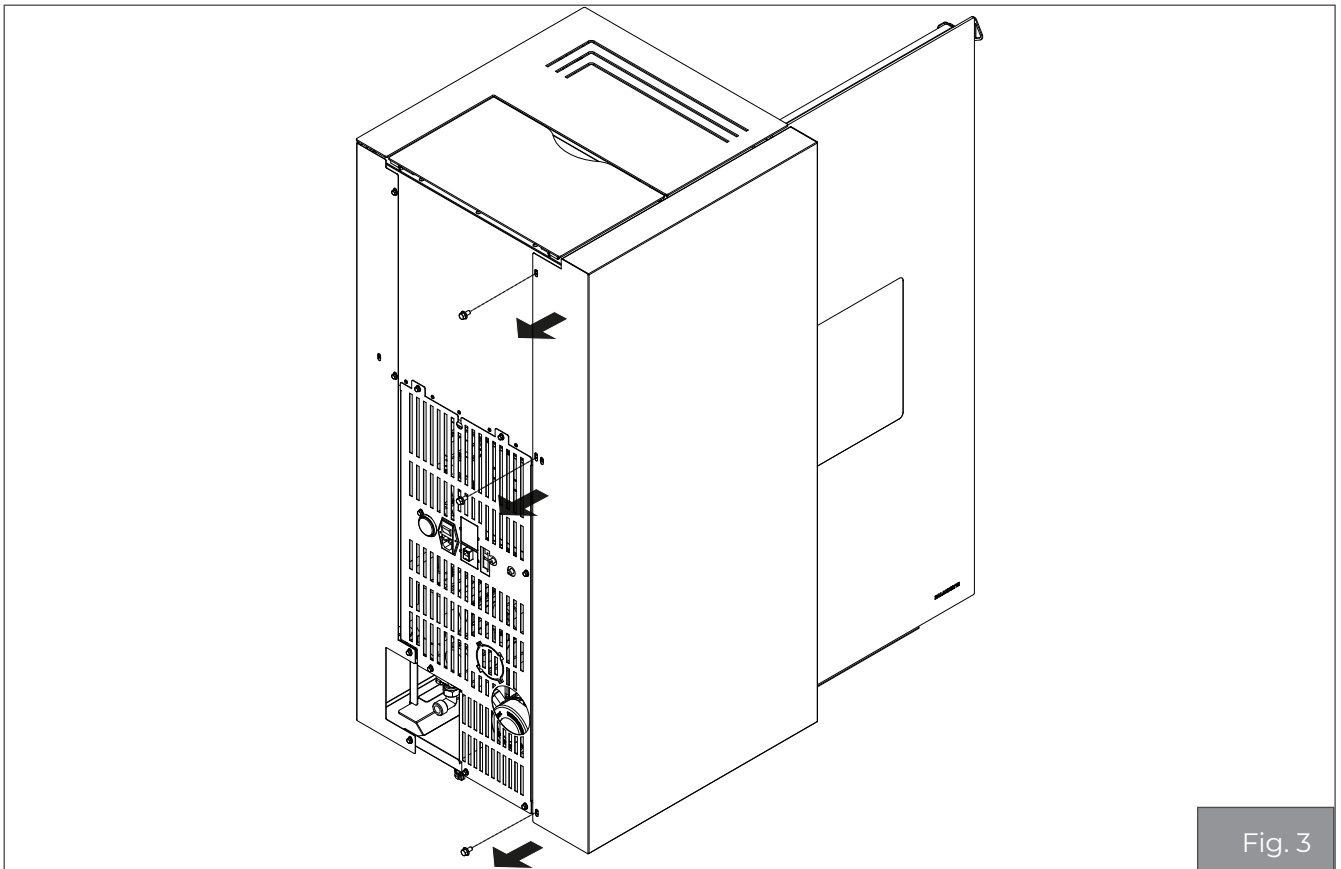
| Electrical data | | DADÒ 20 |
|-------------------------------------|----|---------|
| Voltage | V | 220-240 |
| Frequency | Hz | 50 |
| Max power absorbed during operation | W | 45 |
| Power absorbed at electric ignition | W | 360 |

| ECOFIRE DADÒ | | IDRO 26 | |
|---------------------------------------------|------------------------|-----------------|------|
| | | Min | Max |
| Overall thermal power (output) | kW | 4.6 | 26 |
| Thermal power to water | kW | 3.9 | 24.6 |
| Yield | % | 96.4 | 94 |
| Flue gas temperature | °C | 59.3 | 137 |
| Flue gas flow rate | g/s | 4.56 | 13.2 |
| Hourly fuel consumption | kg/h | 1 | 5.75 |
| Emissions of CO (at 13% of O ₂) | mg/ Nm ³ | 276 | 94 |
| Flue gas outlet | mm | Ø 80 | |
| Combustion air inlet | mm | Ø 60 | |
| Outside air intake | mm | Ø 100 | |
| Fuel | | Wooden pellets | |
| Flue draught | Pa | 12 ± 2 | |
| Minimum draught for chimney sizing | Pa | 0.0 | |
| Stove suitable for rooms no smaller than | m ³ | 40 | |
| Feeding tank capacity | kg | 45 | |
| Weight | kg | 223 | |
| No. of room fans | no. | - | |
| Room fan flow rate | m ³ /h | - | |
| Maximum operating pressure | bar | 2.5 (200000 Pa) | |
| Water content in the boiler | litres | 42.3 | |

| Electrical data | | DADÒ 26 |
|-------------------------------------|----|---------|
| Voltage | V | 220-240 |
| Frequency | Hz | 50 |
| Max power absorbed during operation | W | 45 |
| Power absorbed at electric ignition | W | 360 |

2 DISASSEMBLY AND ASSEMBLY OF PANELS

2.1 Disassembly of left side panel



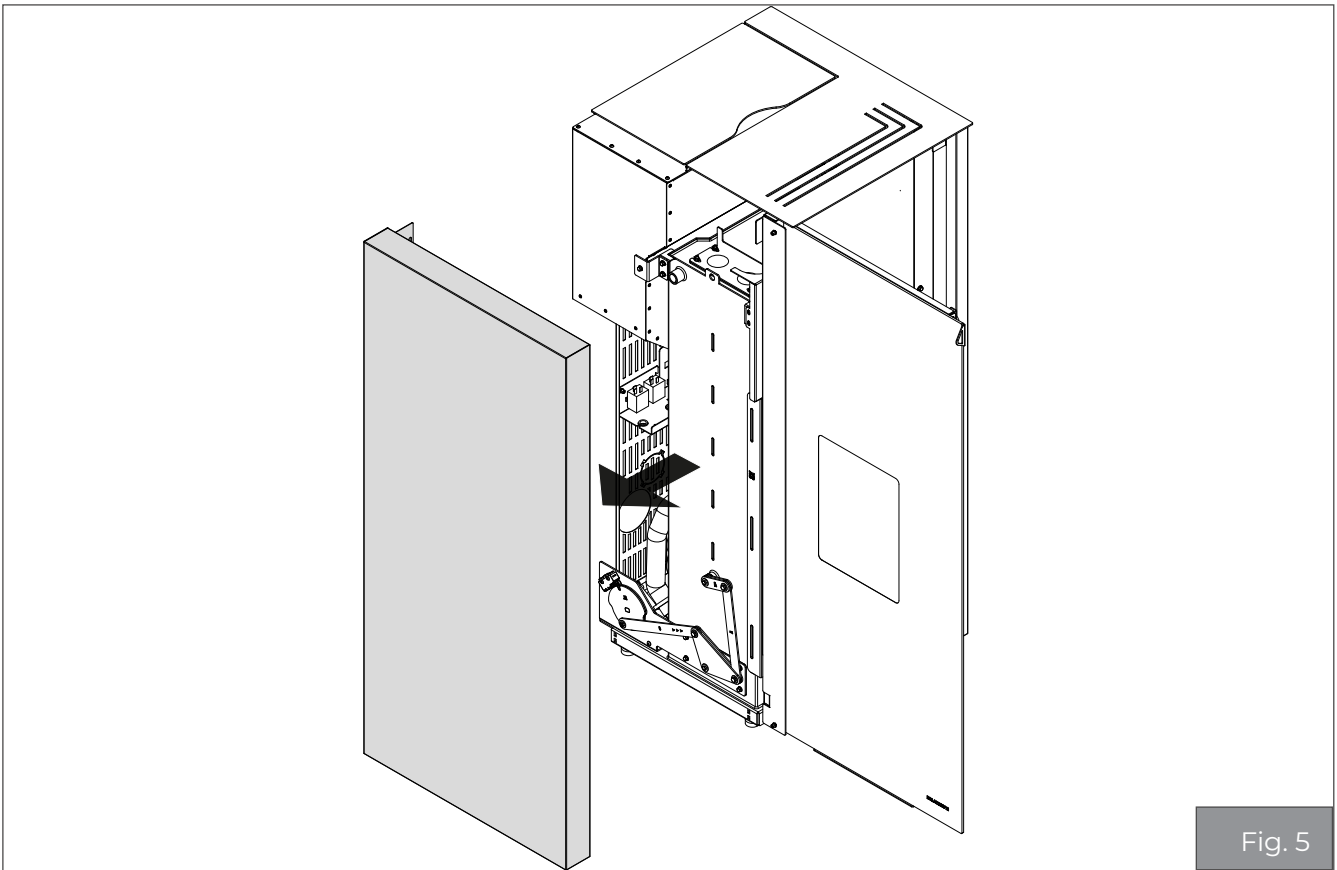


Fig. 5

2.2 Disassembly of right side panel

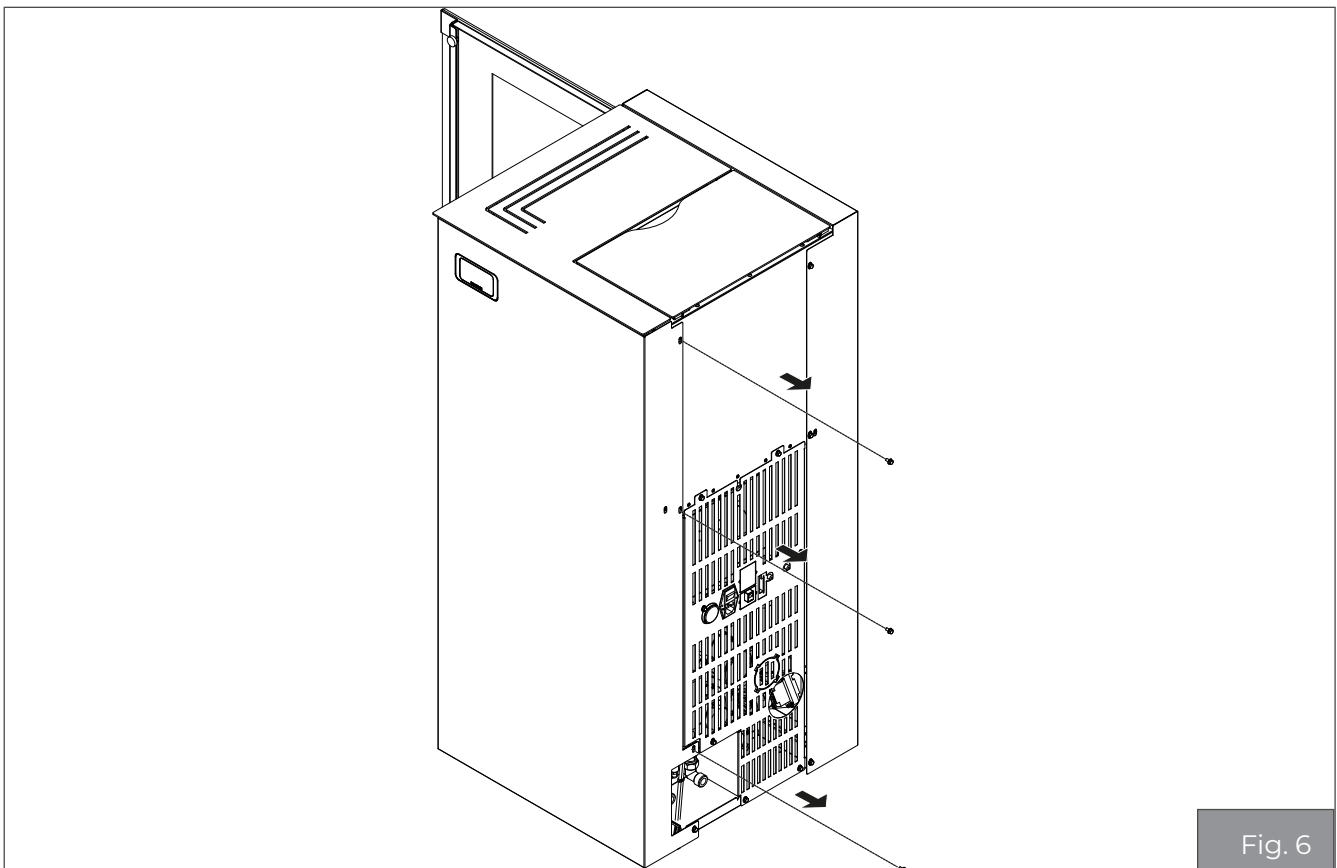
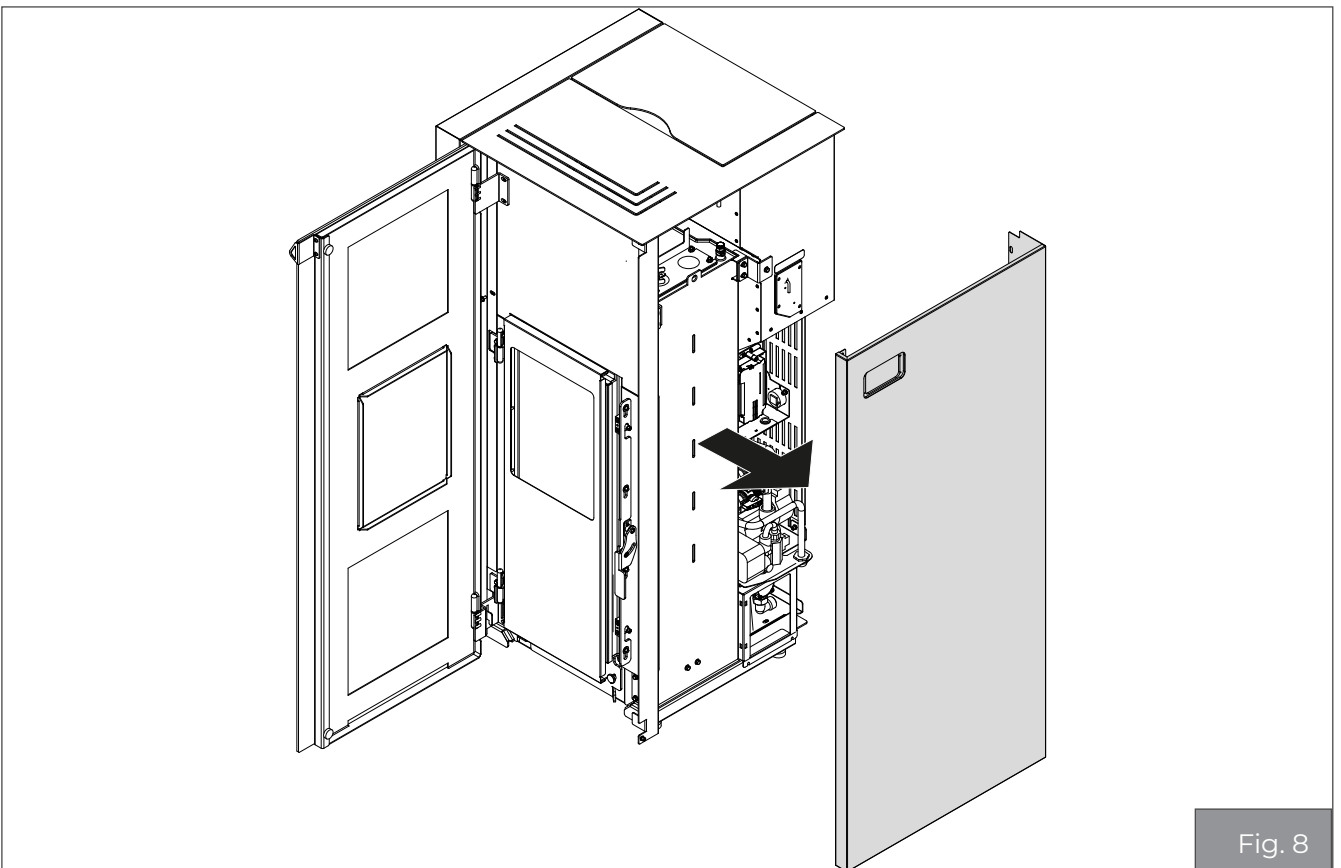
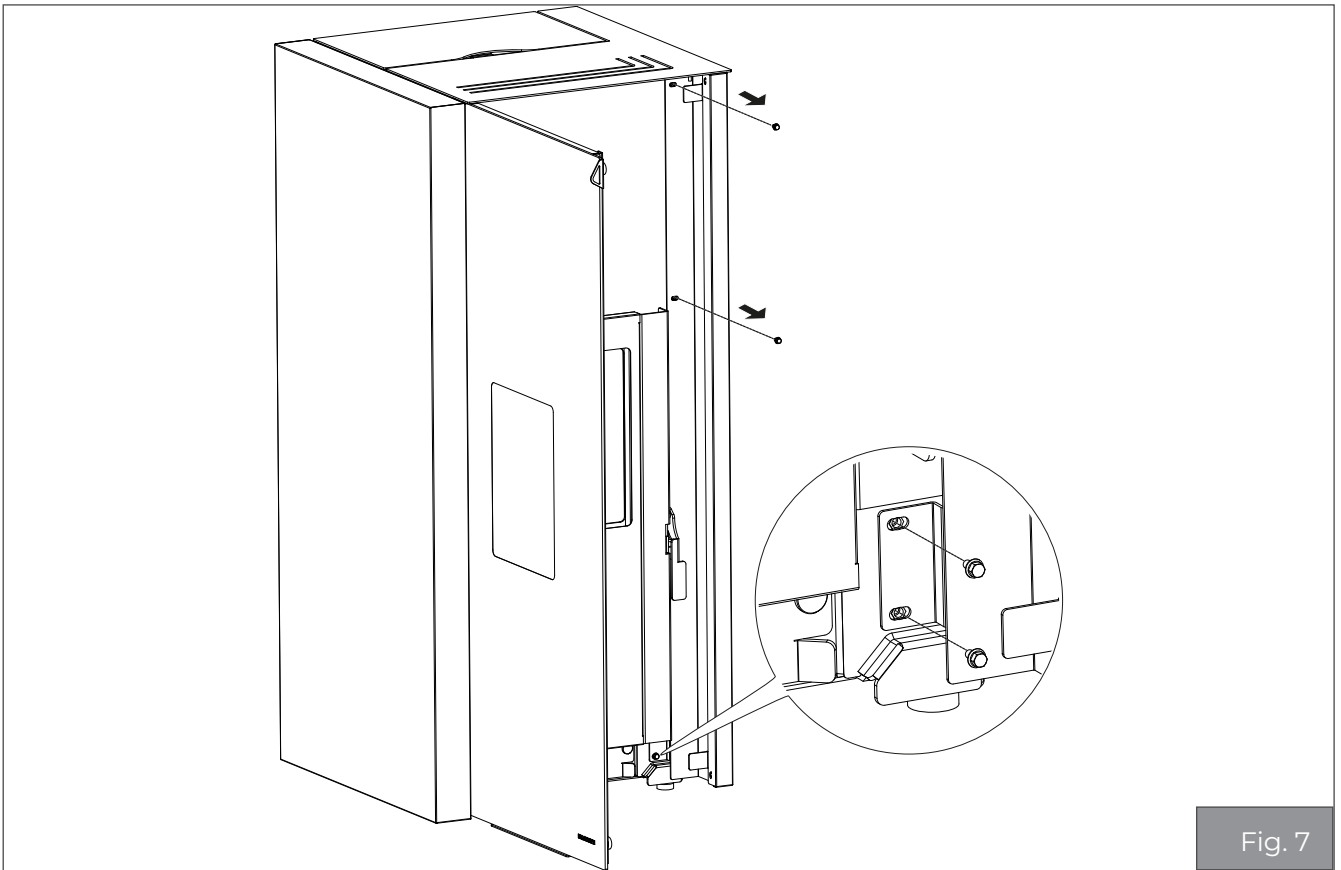
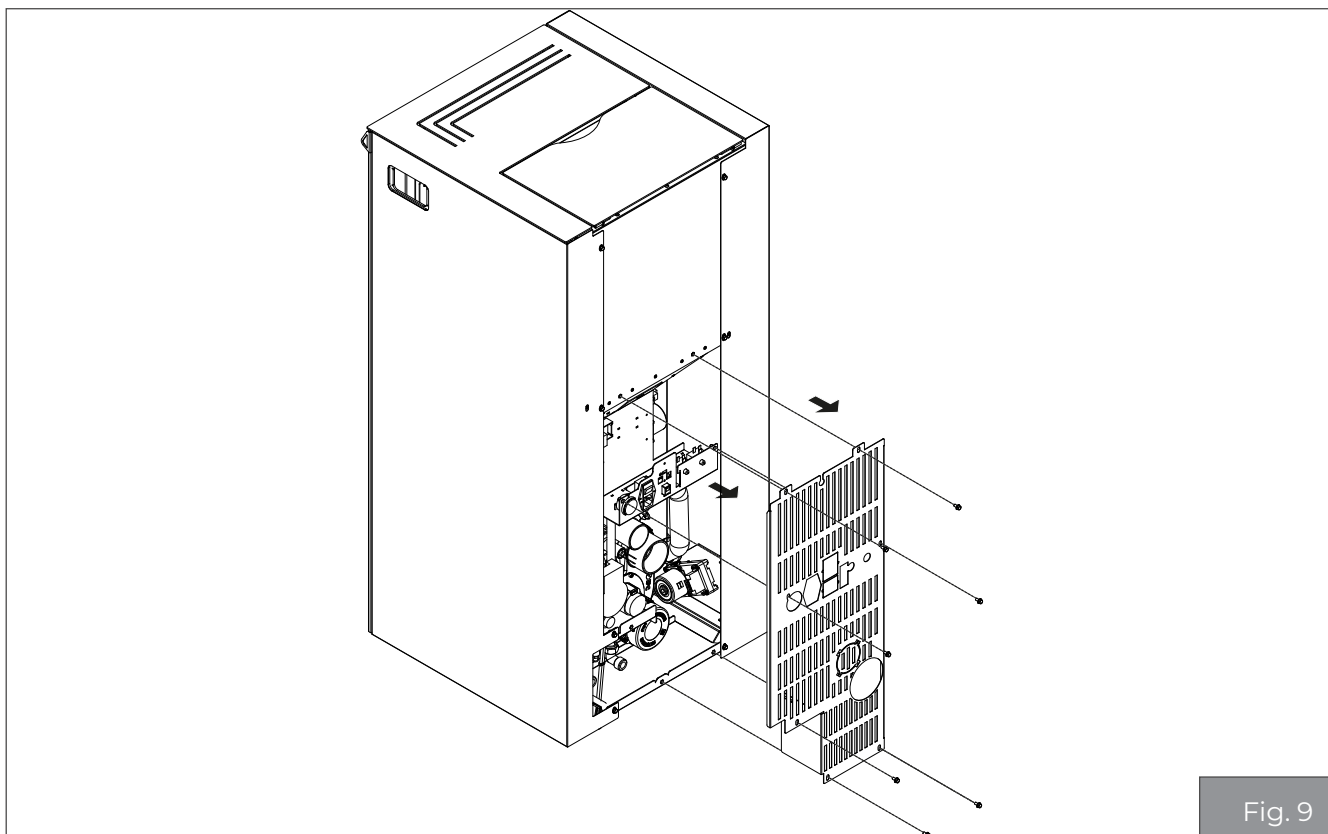


Fig. 6



2.3 Disassembly of back panel



To assemble the components, follow the operations shown in the disassembly figures in reverse order.

INHALTSVERZEICHNIS

| | |
|------------------------------------------------|-----------|
| 1 ALLGEMEINE BESCHREIBUNG | 26 |
| 1.1 Technische Eigenschaften | 28 |
| 2 DEMONTAGE UND MONTAGE DER VERKLEIDUNG | 32 |
| 2.1 Demontage der linken Seite | 32 |
| 2.2 Demontage der rechten Seite | 33 |
| 2.3 Demontage des Rückenteils | 35 |

1 ALLGEMEINE BESCHREIBUNG

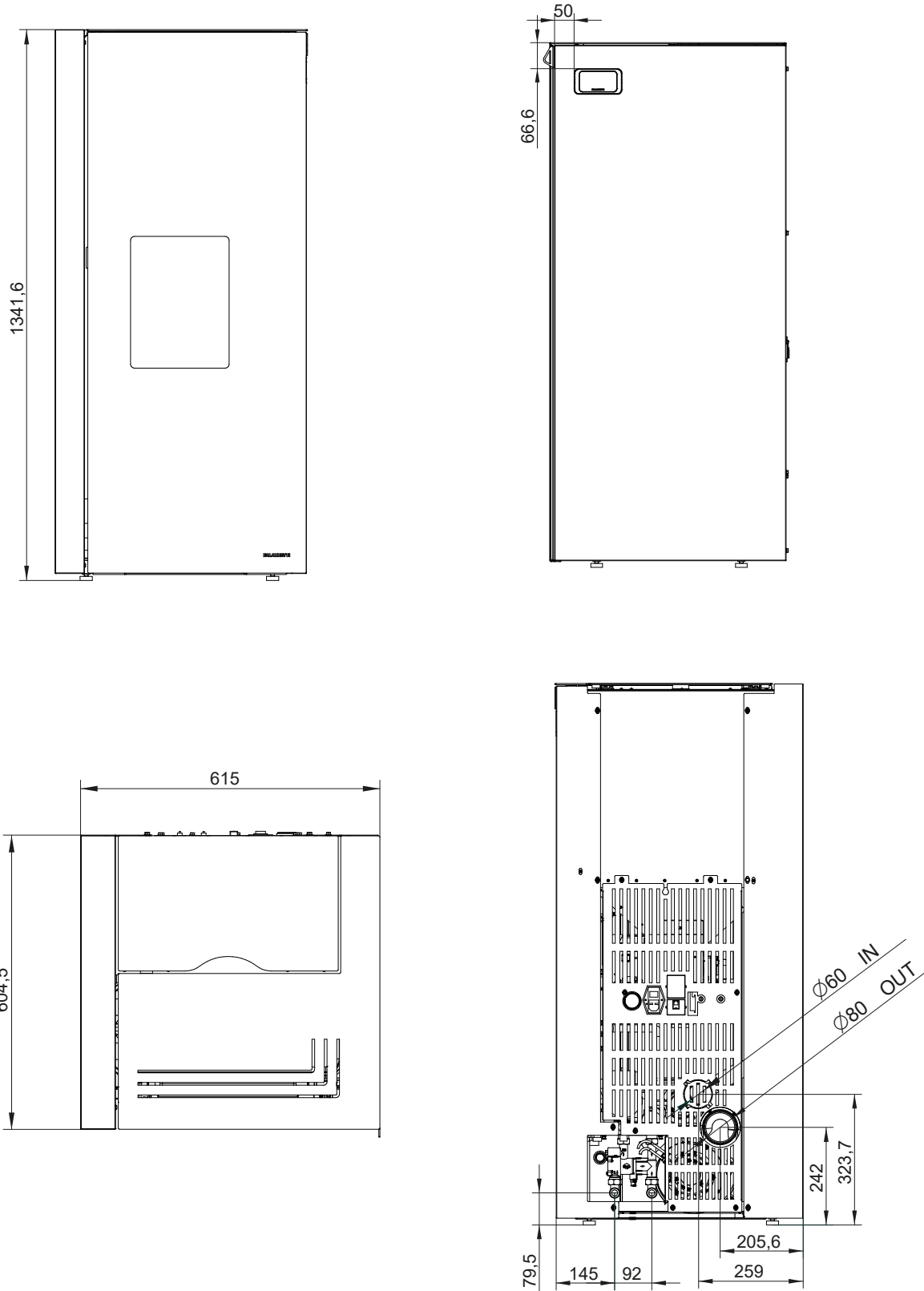
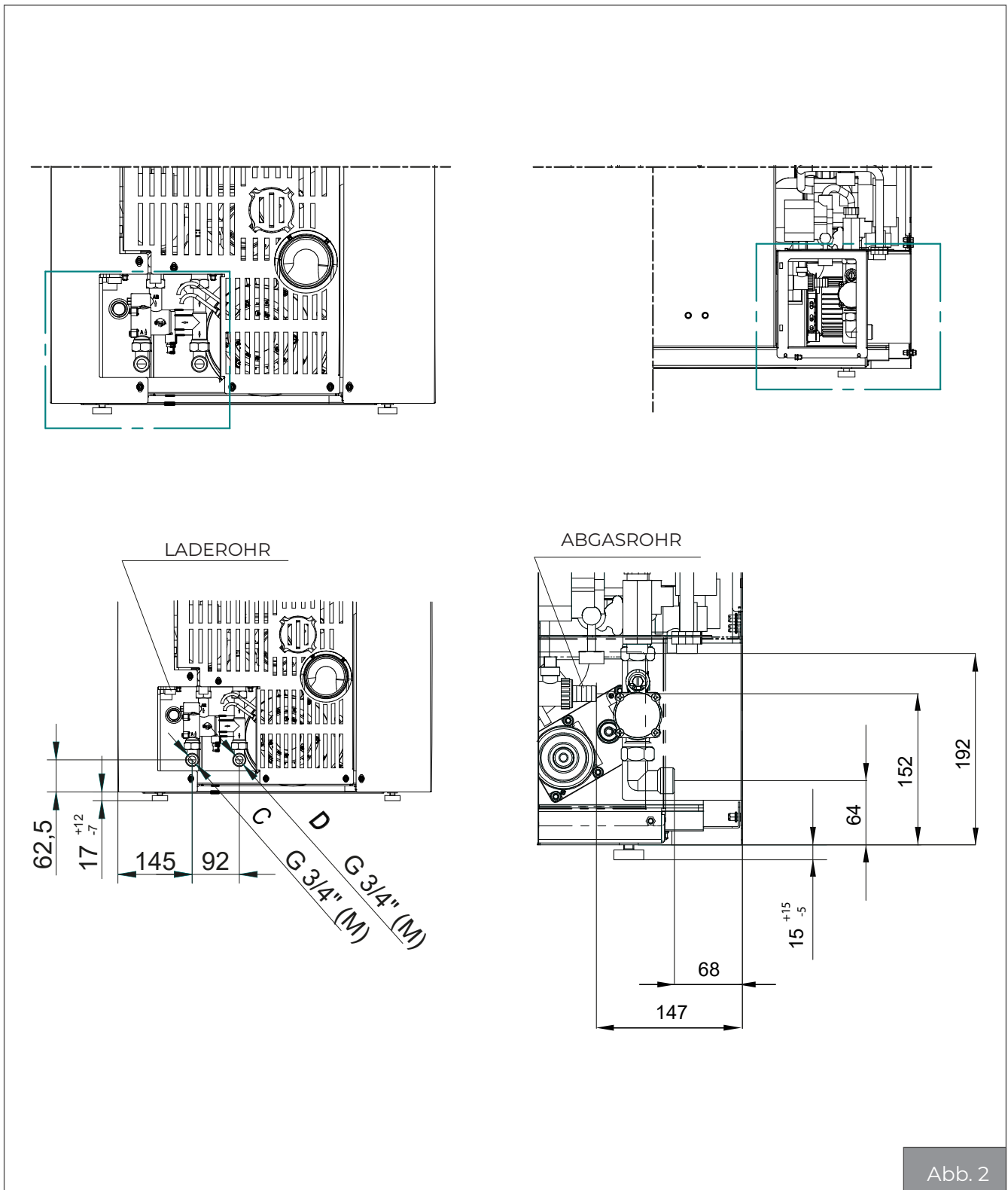


Abb. 1



D Vorlaufleitung (3/4' Gas M)

C Rückleitung (3/4' Gas M)

1.1 Technische Eigenschaften

| ECOFIRE DADÒ | | IDRO 10 | |
|-------------------------------------------|------------------------|-----------------|------|
| | | Min | Max |
| Gesamtwärmeleistung (Leistung) | kW | 4,6 | 10,3 |
| Wärmeleistung Wasser | kW | 3,9 | 9,5 |
| Leistungsgrad | % | 96,4 | 96 |
| Rauchtemperatur | °C | 59,3 | 78 |
| Rauchgasstrom | g/s | 4,56 | 7,11 |
| Stündlicher Kraftstoffverbrauch | kg/h | 1 | 2,23 |
| CO-Emissionen (13% O ₂) | mg/ Nm ³ | 276 | 82 |
| Rauchabzug | mm | Ø 80 | |
| Eingang Verbrennungsluft | mm | Ø 60 | |
| Außenlufteinlass | mm | Ø 100 | |
| Brennstoff | | Holzpellet | |
| Zug des Abgasrohres | Pa | 12 ± 2 | |
| Mindestzug für die Schornsteingröße | Pa | 0,0 | |
| Ofen geeignet für Räume nicht kleiner als | m ³ | 40 | |
| Kapazität des Zuführungsbehälter | kg | 45 | |
| Gewicht | kg | 223 | |
| Anzahl der Raumluftheizbläse | Nr. | - | |
| Durchsatz der Raumluftheizbläse | m ³ /h | - | |
| Maximaler Betriebsdruck | bar | 2,5 (200000 Pa) | |
| Wassergehalt im Kessel | Liter | 42,3 | |

| Elektrische Daten | | DADÒ 10 |
|--------------------------------------------|----|---------|
| Spannung | V | 220-240 |
| Frequenz | Hz | 50 |
| Max. aufgenommene Leistung im Betrieb | W | 45 |
| Leistungsaufnahme bei elektrischer Zündung | W | 360 |

| ECOFIRE DADÒ | | IDRO 15 | |
|-------------------------------------------|------------------------|-----------------|------|
| | | Min | Max |
| Gesamtwärmeleistung (Leistung) | kW | 4,6 | 15 |
| Wärmeleistung Wasser | kW | 3,9 | 14,1 |
| Leistungsgrad | % | 96,4 | 95,3 |
| Rauchtemperatur | °C | 59,3 | 95,6 |
| Rauchgasstrom | g/s | 4,56 | 9,43 |
| Stündlicher Kraftstoffverbrauch | kg/h | 1 | 3,27 |
| CO-Emissionen (13% O ₂) | mg/ Nm ³ | 276 | 58 |
| Rauchabzug | mm | Ø 80 | |
| Eingang Verbrennungsluft | mm | Ø 60 | |
| Außenlufteinlass | mm | Ø 100 | |
| Brennstoff | | Holzpellet | |
| Zug des Abgasrohres | Pa | 12 ± 2 | |
| Mindestzug für die Schornsteingröße | Pa | 0,0 | |
| Ofen geeignet für Räume nicht kleiner als | m ³ | 40 | |
| Kapazität des Zuführungsbehälter | kg | 45 | |
| Gewicht | kg | 223 | |
| Anzahl der Raumluftheizbläse | Nr. | - | |
| Durchsatz der Raumluftheizbläse | m ³ /h | - | |
| Maximaler Betriebsdruck | bar | 2,5 (200000 Pa) | |
| Wassergehalt im Kessel | Liter | 42,3 | |

| Elektrische Daten | | DADÒ 15 |
|--------------------------------------------|----|---------|
| Spannung | V | 220-240 |
| Frequenz | Hz | 50 |
| Max. aufgenommene Leistung im Betrieb | W | 45 |
| Leistungsaufnahme bei elektrischer Zündung | W | 360 |

| ECOFIRE DADÒ | | IDRO 20 | |
|-------------------------------------------|------------------------|-----------------|-------|
| | | Min | Max |
| Gesamtwärmeleistung (Leistung) | kW | 4,6 | 20 |
| Wärmeleistung Wasser | kW | 3,9 | 18,9 |
| Leistungsgrad | % | 96,4 | 94,7 |
| Rauchtemperatur | °C | 59,3 | 114,4 |
| Rauchgasstrom | g/s | 4,56 | 11,28 |
| Stündlicher Kraftstoffverbrauch | kg/h | 1 | 4,39 |
| CO-Emissionen (13% O ₂) | mg/ Nm ³ | 276 | 66 |
| Rauchabzug | mm | Ø 80 | |
| Eingang Verbrennungsluft | mm | Ø 60 | |
| Außenlufteinlass | mm | Ø 100 | |
| Brennstoff | | Holzpellet | |
| Zug des Abgasrohres | Pa | 12 ± 2 | |
| Mindestzug für die Schornsteingröße | Pa | 0,0 | |
| Ofen geeignet für Räume nicht kleiner als | m ³ | 40 | |
| Kapazität des Zuführungsbehälter | kg | 45 | |
| Gewicht | kg | 223 | |
| Anzahl der Raumluftheizbläse | Nr. | - | |
| Durchsatz der Raumluftheizbläse | m ³ /h | - | |
| Maximaler Betriebsdruck | bar | 2,5 (200000 Pa) | |
| Wassergehalt im Kessel | Liter | 42,3 | |

| Elektrische Daten | | DADÒ 20 |
|--------------------------------------------|----|---------|
| Spannung | V | 220-240 |
| Frequenz | Hz | 50 |
| Max. aufgenommene Leistung im Betrieb | W | 45 |
| Leistungsaufnahme bei elektrischer Zündung | W | 360 |

| ECOFIRE DADÒ | | IDRO 26 | |
|-------------------------------------------|------------------------|-----------------|------|
| | | Min | Max |
| Gesamtwärmeleistung (Leistung) | kW | 4,6 | 26 |
| Wärmeleistung Wasser | kW | 3,9 | 24,6 |
| Leistungsgrad | % | 96,4 | 94 |
| Rauchtemperatur | °C | 59,3 | 137 |
| Rauchgasstrom | g/s | 4,56 | 13,2 |
| Stündlicher Kraftstoffverbrauch | kg/h | 1 | 5,75 |
| CO-Emissionen (13% O ₂) | mg/ Nm ³ | 276 | 94 |
| Rauchabzug | mm | Ø 80 | |
| Eingang Verbrennungsluft | mm | Ø 60 | |
| Außenlufteinlass | mm | Ø 100 | |
| Brennstoff | | Holzpellet | |
| Zug des Abgasrohres | Pa | 12 ± 2 | |
| Mindestzug für die Schornsteingröße | Pa | 0,0 | |
| Ofen geeignet für Räume nicht kleiner als | m ³ | 40 | |
| Kapazität des Zuführungsbehälter | kg | 45 | |
| Gewicht | kg | 223 | |
| Anzahl der Raumluftheizbläse | Nr. | - | |
| Durchsatz der Raumluftheizbläse | m ³ /h | - | |
| Maximaler Betriebsdruck | bar | 2,5 (200000 Pa) | |
| Wassergehalt im Kessel | Liter | 42,3 | |

| Elektrische Daten | | DADÒ 26 |
|--------------------------------------------|----|---------|
| Spannung | V | 220-240 |
| Frequenz | Hz | 50 |
| Max. aufgenommene Leistung im Betrieb | W | 45 |
| Leistungsaufnahme bei elektrischer Zündung | W | 360 |

2 DEMONTAGE UND MONTAGE DER VERKLEIDUNG

2.1 Demontage der linken Seite

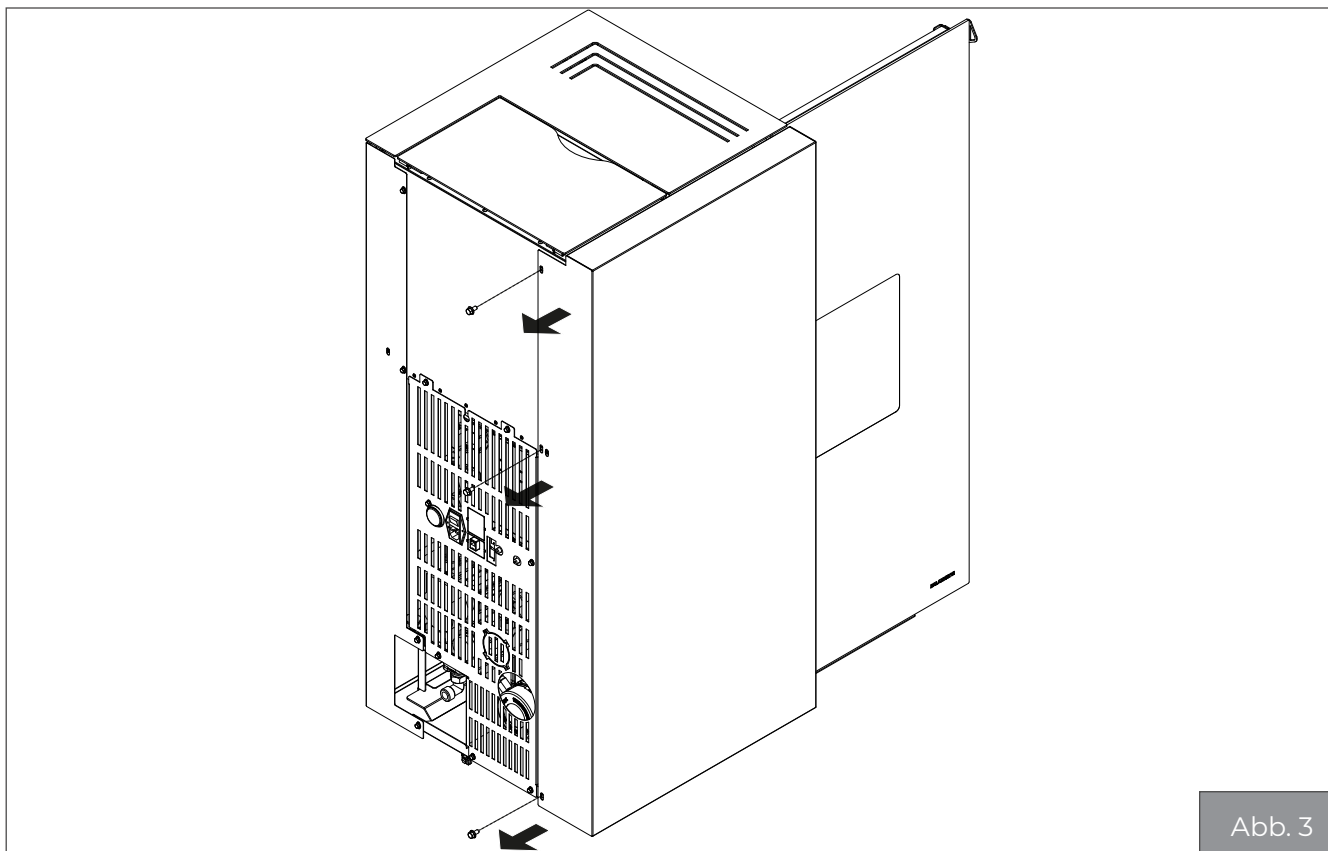


Abb. 3

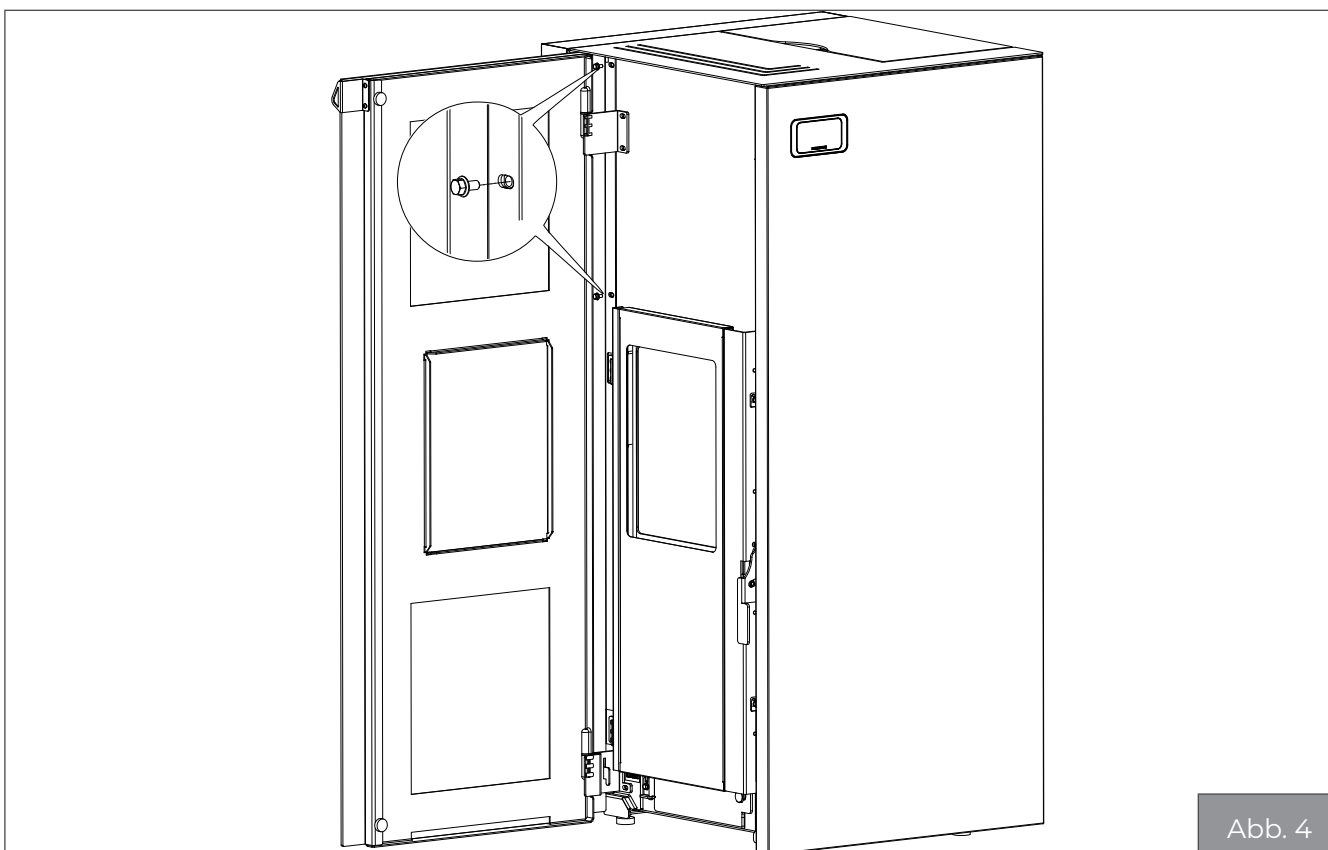


Abb. 4

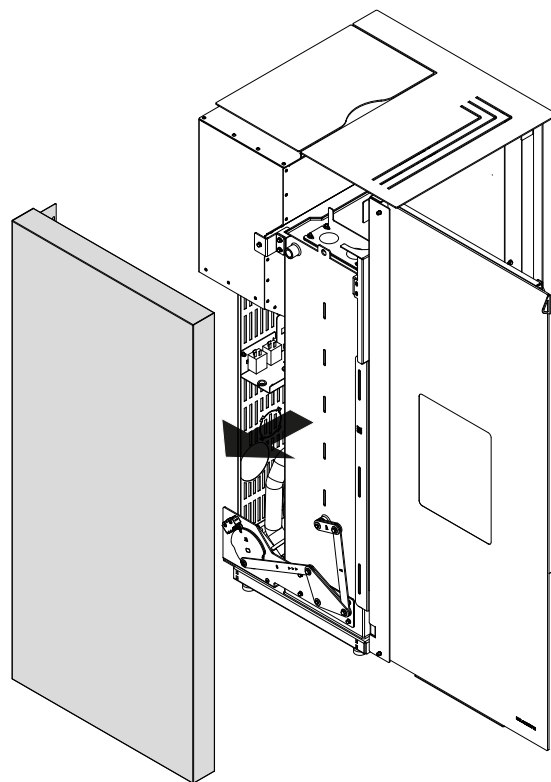


Abb. 5

2.2 Demontage der rechten Seite

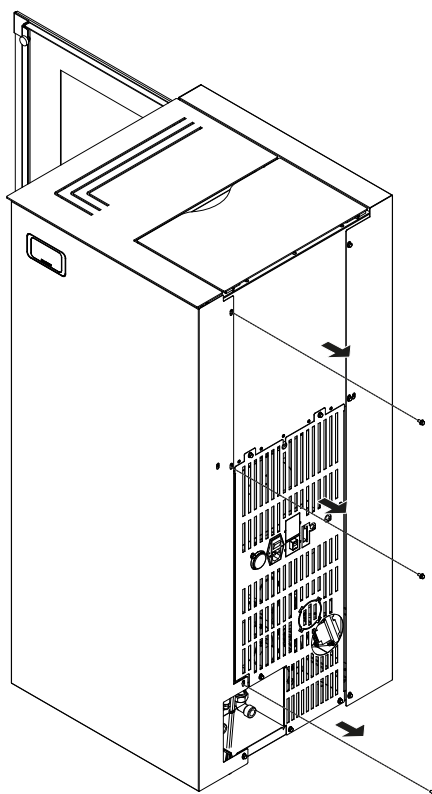


Abb. 6

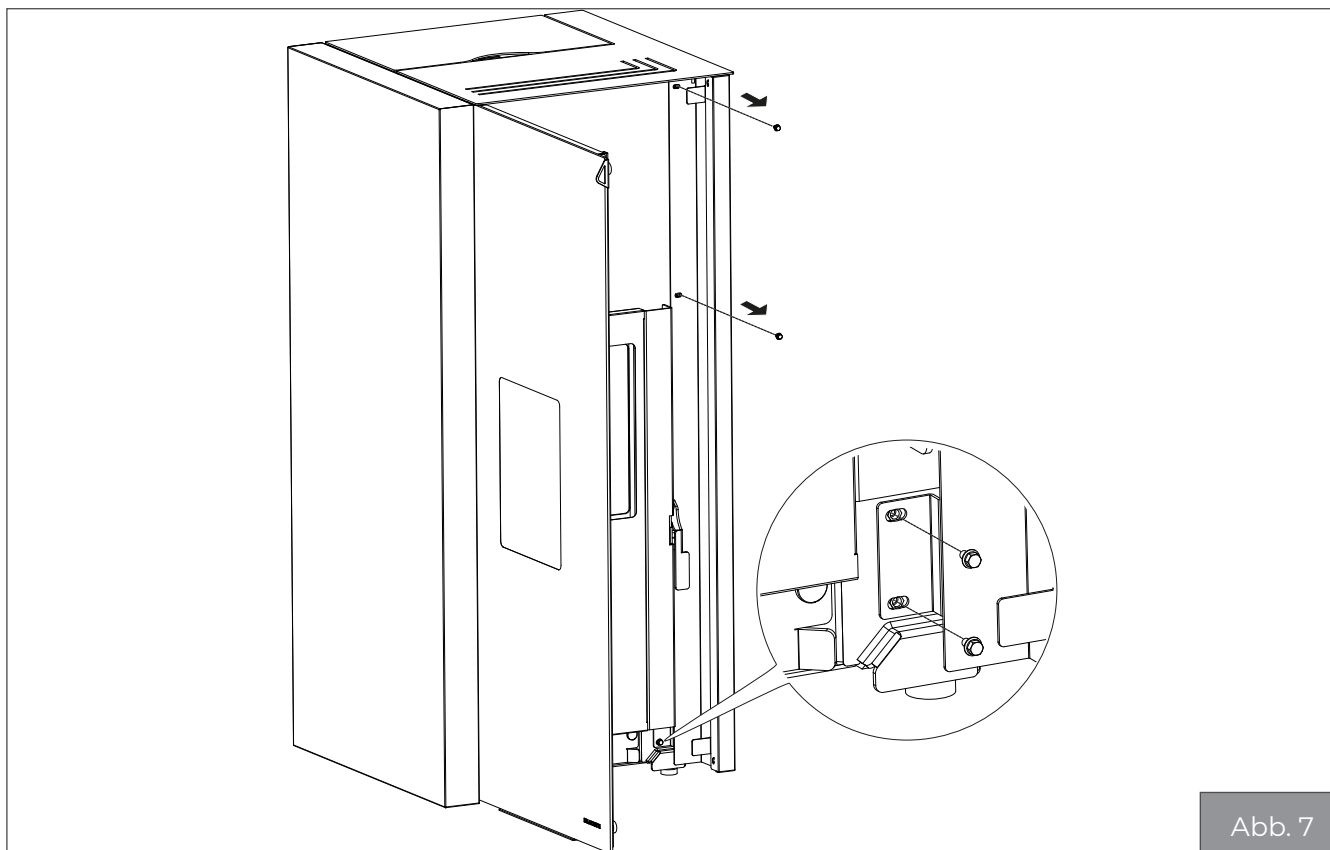


Abb. 7

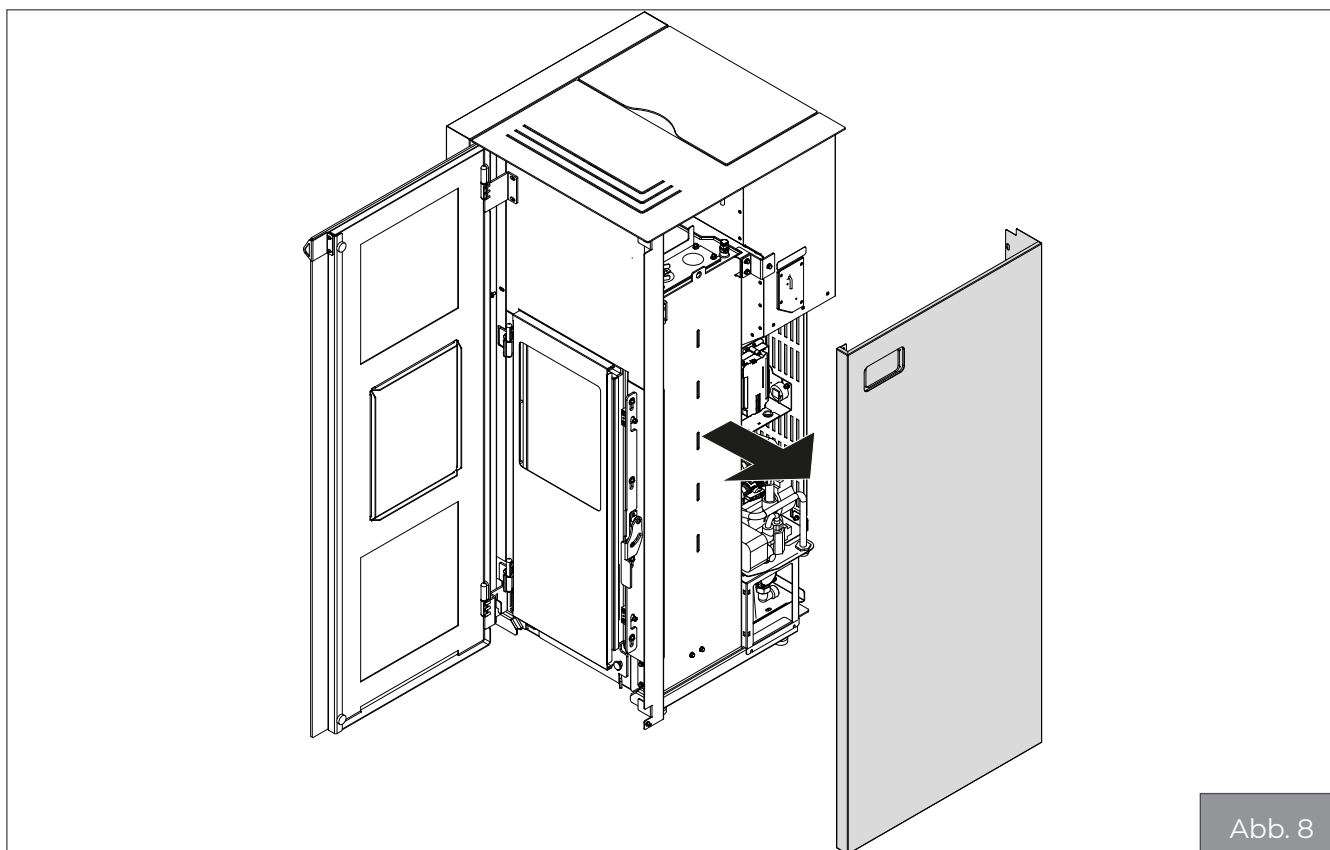
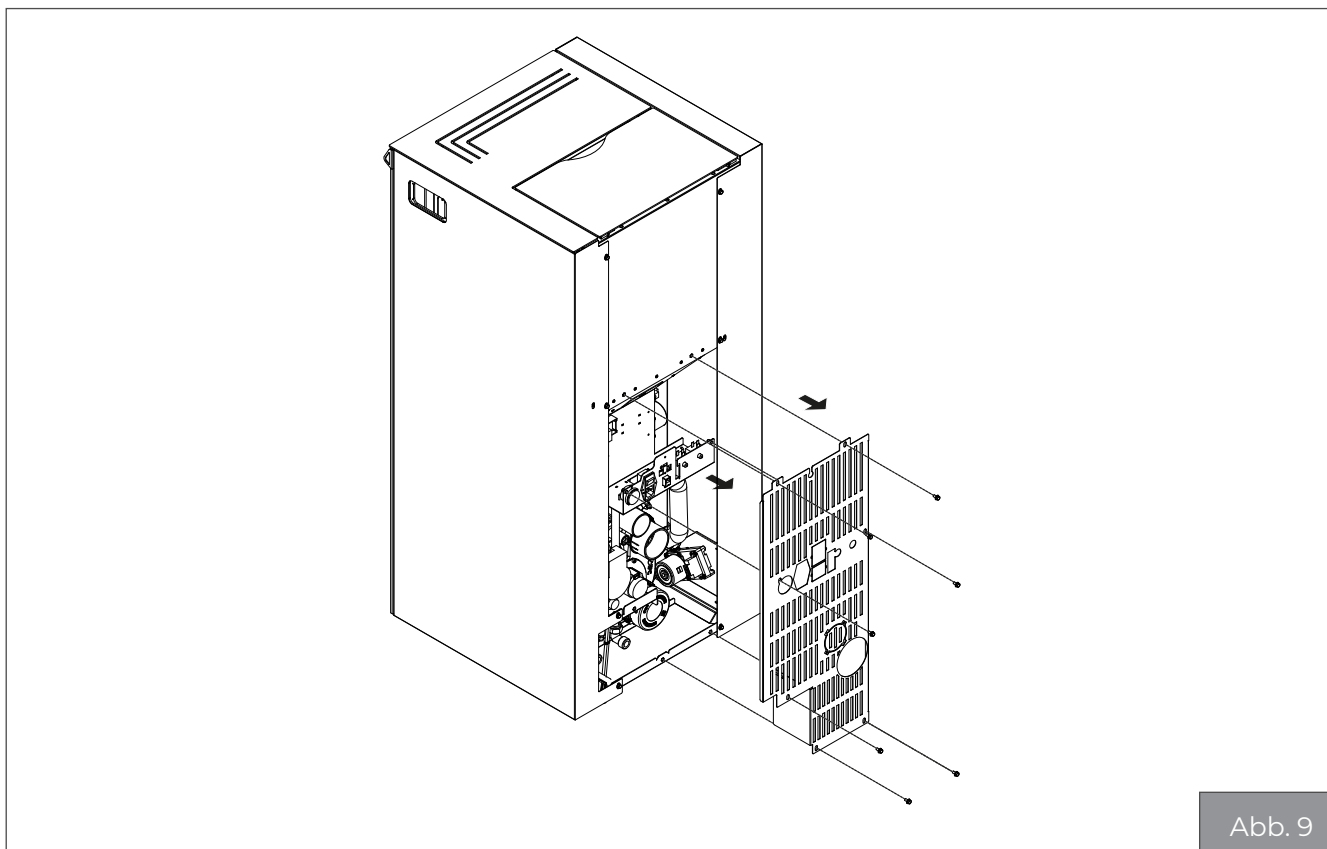


Abb. 8

2.3 Demontage des Rückenteils



Um die Komponenten zusammenzubauen, müssen Sie in der umgekehrten Reihenfolge vorgehen, wie in den Abbildungen zur Demontage gezeigt.

TABLE DES MATIÈRES

| | |
|----------------------------------------------|-----------|
| 1 DESCRIPTION GÉNÉRALE | 37 |
| 1.1 Caractéristiques techniques | 39 |
| 2 DÉMONTAGE ET MONTAGE DE L'HABILLAGE | 43 |
| 2.1 Démontage du panneau latéral de gauche | 43 |
| 2.2 Démontage du panneau latéral de droite | 44 |
| 2.3 Démontage du panneau de fond | 46 |

1 DESCRIPTION GÉNÉRALE

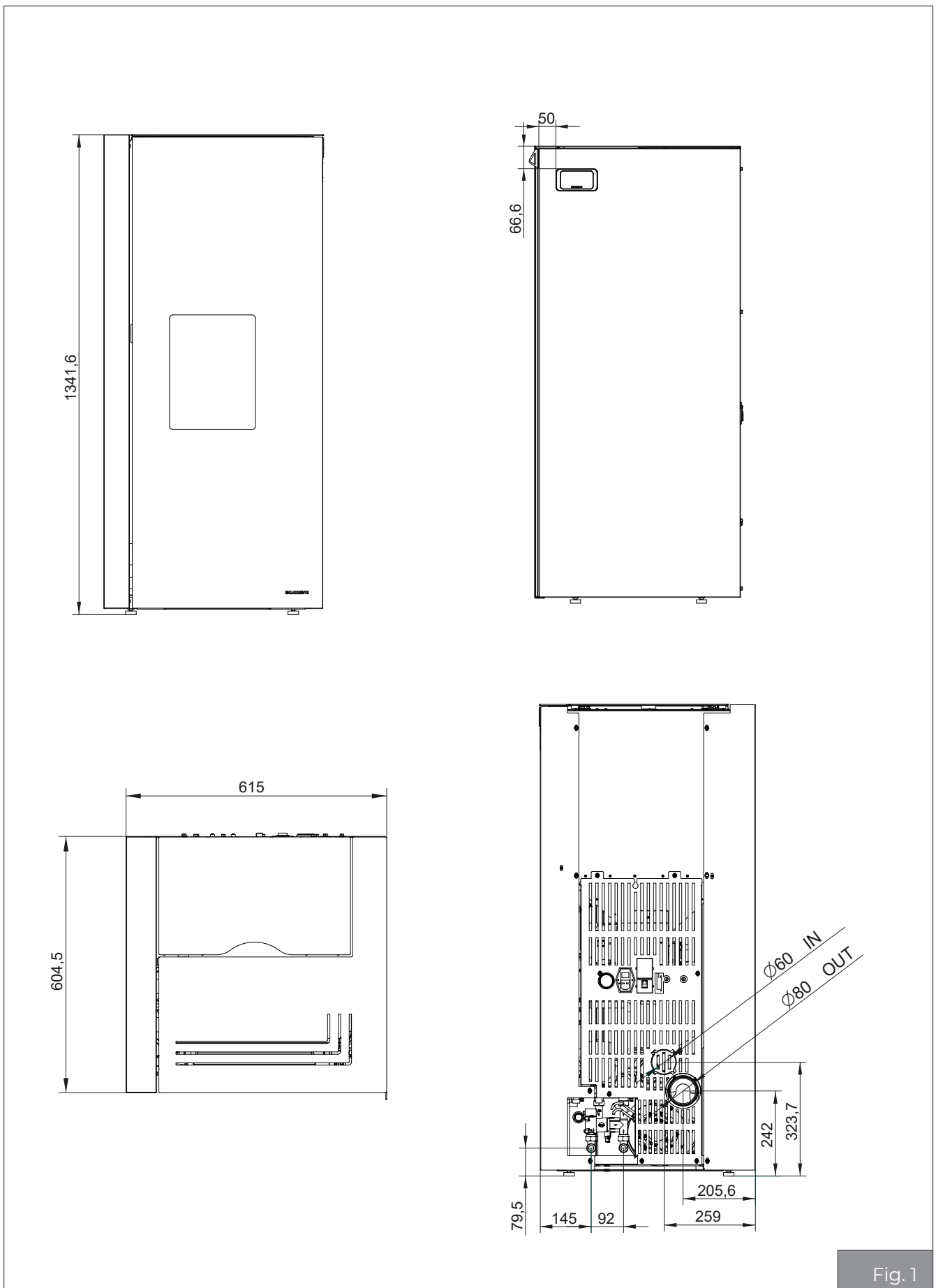


Fig. 1

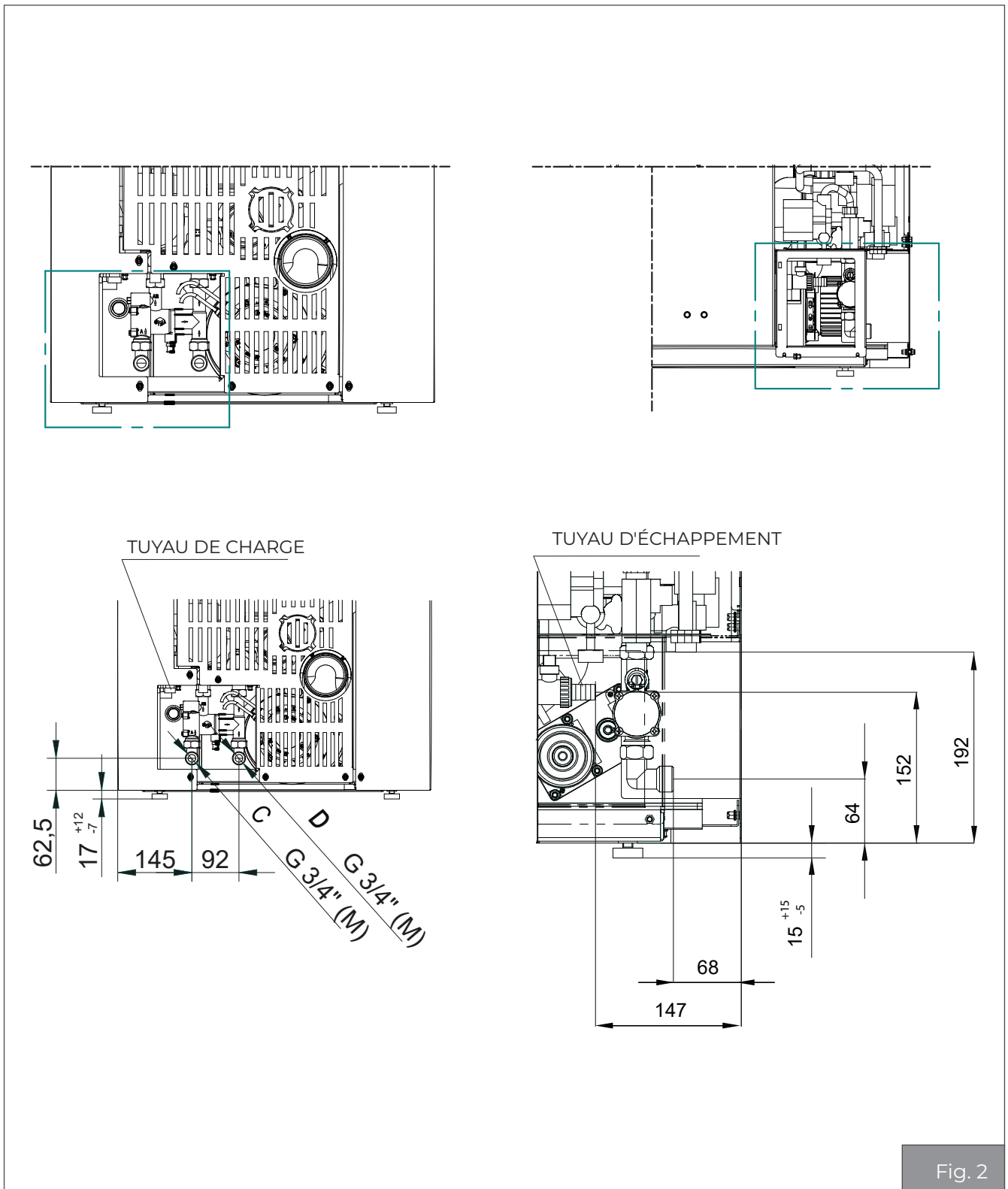


Fig. 2

| | |
|---|-----------------------------------|
| D | Tuyau de refoulement (3/4' gaz M) |
| C | Tuyau de retour (3/4' gaz M) |

1.1 Caractéristiques techniques

| ECO FIRE DADÒ | | IDRO 10 | |
|--------------------------------------------------------|------------------------|------------------|------|
| | | Min | Max |
| Puissance thermique globale (délivrée) | kW | 4,6 | 10,3 |
| Puissance thermique à l'eau | kW | 3,9 | 9,5 |
| Rendement | % | 96,4 | 96 |
| Température des fumées | °C | 59,3 | 78 |
| Débit des fumées | g/s | 4,56 | 7,11 |
| Consommation horaire de combustible | kg/h | 1 | 2,23 |
| Émissions de CO (à 13% d'O ₂) | mg/ Nm ³ | 276 | 82 |
| Sortie fumée | mm | Ø 80 | |
| Arrivée de l'air de combustion | mm | Ø 60 | |
| Prise d'air externe | mm | Ø 100 | |
| Combustible | | Granulés de bois | |
| Tirage du conduit de fumée | Pa | 12 ± 2 | |
| Tirage minimum pour dimensionnement du poêle | Pa | 0,0 | |
| Poêle adapté aux locaux d'une surface non inférieure à | m ³ | 40 | |
| Capacité du réservoir d'alimentation | kg | 45 | |
| Poids | kg | 223 | |
| Nombre de ventilateurs ambiants | n° | - | |
| Capacité des ventilateurs ambiants | m ³ /h | - | |
| Pression maximale de fonctionnement | bar | 2,5 (200000 Pa) | |
| Contenu en eau de la chaudière | litres | 42,3 | |

| Données électriques | | DADÒ 10 |
|-------------------------------------------------|----|-----------|
| Tension | V | 220 à 240 |
| Fréquence | Hz | 50 |
| Puissance max absorbée durant le fonctionnement | W | 45 |
| Puissance absorbée à l'allumage électrique | W | 360 |

| ECOFIRE DADÒ | | IDRO 15 | |
|--------------------------------------------------------|------------------------|------------------|------|
| | | Min | Max |
| Puissance thermique globale (délivrée) | kW | 4,6 | 15 |
| Puissance thermique à l'eau | kW | 3,9 | 14,1 |
| Rendement | % | 96,4 | 95,3 |
| Température des fumées | °C | 59,3 | 95,6 |
| Débit des fumées | g/s | 4,56 | 9,43 |
| Consommation horaire de combustible | kg/h | 1 | 3,27 |
| Émissions de CO (à 13% d'O ₂) | mg/ Nm ³ | 276 | 58 |
| Sortie fumée | mm | Ø 80 | |
| Arrivée de l'air de combustion | mm | Ø 60 | |
| Prise d'air externe | mm | Ø 100 | |
| Combustible | | Granulés de bois | |
| Tirage du conduit de fumée | Pa | 12 ± 2 | |
| Tirage minimum pour dimensionnement du poêle | Pa | 0,0 | |
| Poêle adapté aux locaux d'une surface non inférieure à | m ³ | 40 | |
| Capacité du réservoir d'alimentation | kg | 45 | |
| Poids | kg | 223 | |
| Nombre de ventilateurs ambiants | n° | - | |
| Capacité des ventilateurs ambiants | m ³ /h | - | |
| Pression maximale de fonctionnement | bar | 2,5 (200000 Pa) | |
| Contenu en eau de la chaudière | litres | 42,3 | |

| Données électriques | | DADÒ 15 |
|-------------------------------------------------|----|-----------|
| Tension | V | 220 à 240 |
| Fréquence | Hz | 50 |
| Puissance max absorbée durant le fonctionnement | W | 45 |
| Puissance absorbée à l'allumage électrique | W | 360 |

| ECO FIRE DADÒ | | IDRO 20 | |
|--------------------------------------------------------|------------------------|------------------|-------|
| | | Min | Max |
| Puissance thermique globale (délivrée) | kW | 4,6 | 20 |
| Puissance thermique à l'eau | kW | 3,9 | 18,9 |
| Rendement | % | 96,4 | 94,7 |
| Température des fumées | °C | 59,3 | 114,4 |
| Débit des fumées | g/s | 4,56 | 11,28 |
| Consommation horaire de combustible | kg/h | 1 | 4,39 |
| Émissions de CO (à 13% d'O ₂) | mg/ Nm ³ | 276 | 66 |
| Sortie fumée | mm | Ø 80 | |
| Arrivée de l'air de combustion | mm | Ø 60 | |
| Prise d'air externe | mm | Ø 100 | |
| Combustible | | Granulés de bois | |
| Tirage du conduit de fumée | Pa | 12 ± 2 | |
| Tirage minimum pour dimensionnement du poêle | Pa | 0,0 | |
| Poêle adapté aux locaux d'une surface non inférieure à | m ³ | 40 | |
| Capacité du réservoir d'alimentation | kg | 45 | |
| Poids | kg | 223 | |
| Nombre de ventilateurs ambiants | n° | - | |
| Capacité des ventilateurs ambiants | m ³ /h | - | |
| Pression maximale de fonctionnement | bar | 2,5 (200000 Pa) | |
| Contenu en eau de la chaudière | litres | 42,3 | |

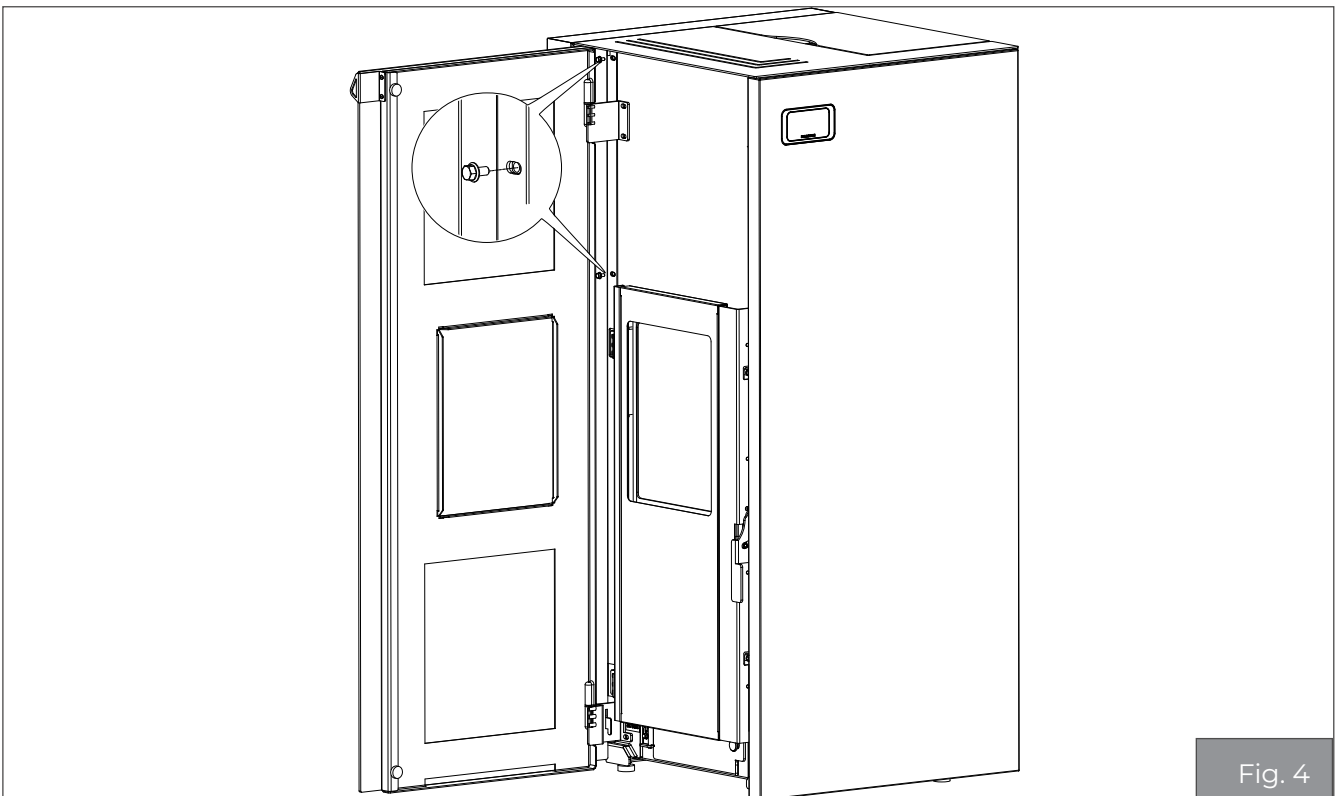
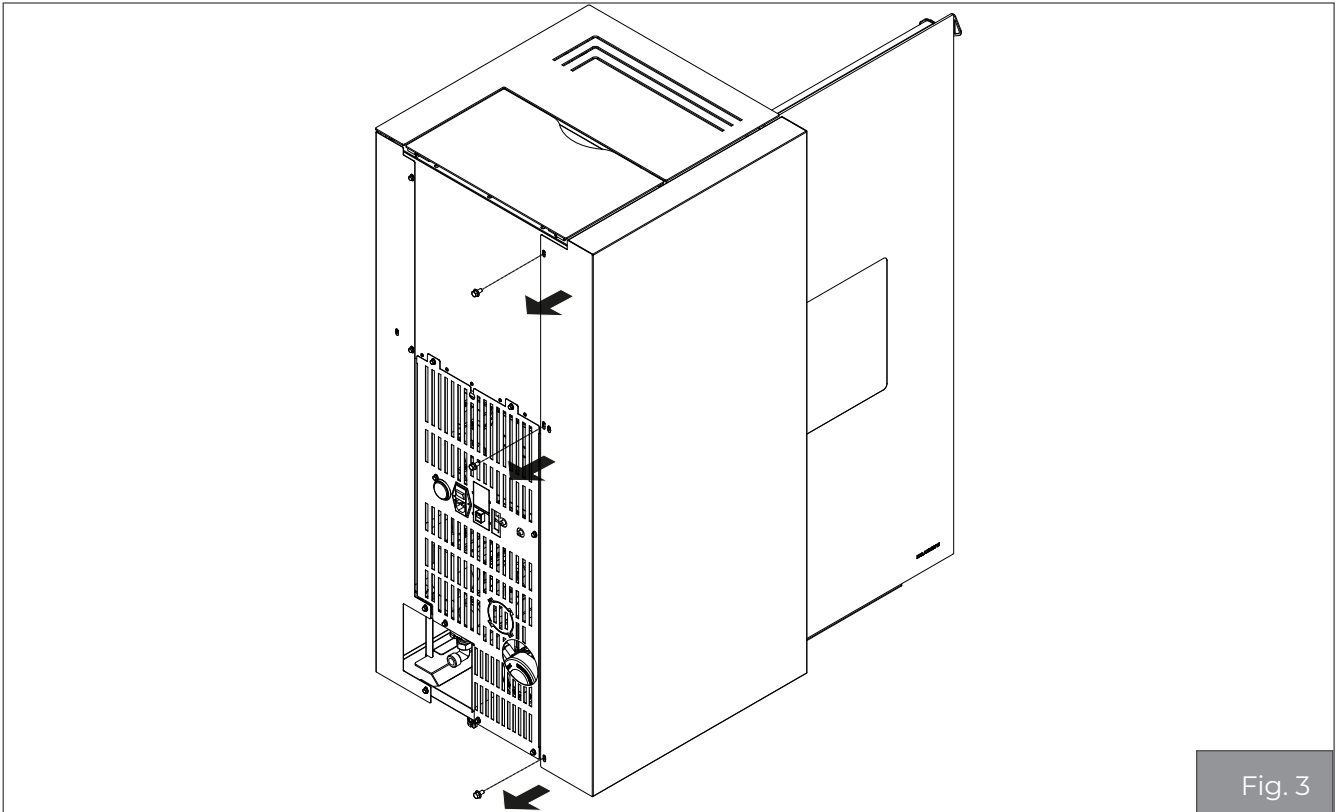
| Données électriques | | DADÒ 20 |
|-------------------------------------------------|----|-----------|
| Tension | V | 220 à 240 |
| Fréquence | Hz | 50 |
| Puissance max absorbée durant le fonctionnement | W | 45 |
| Puissance absorbée à l'allumage électrique | W | 360 |

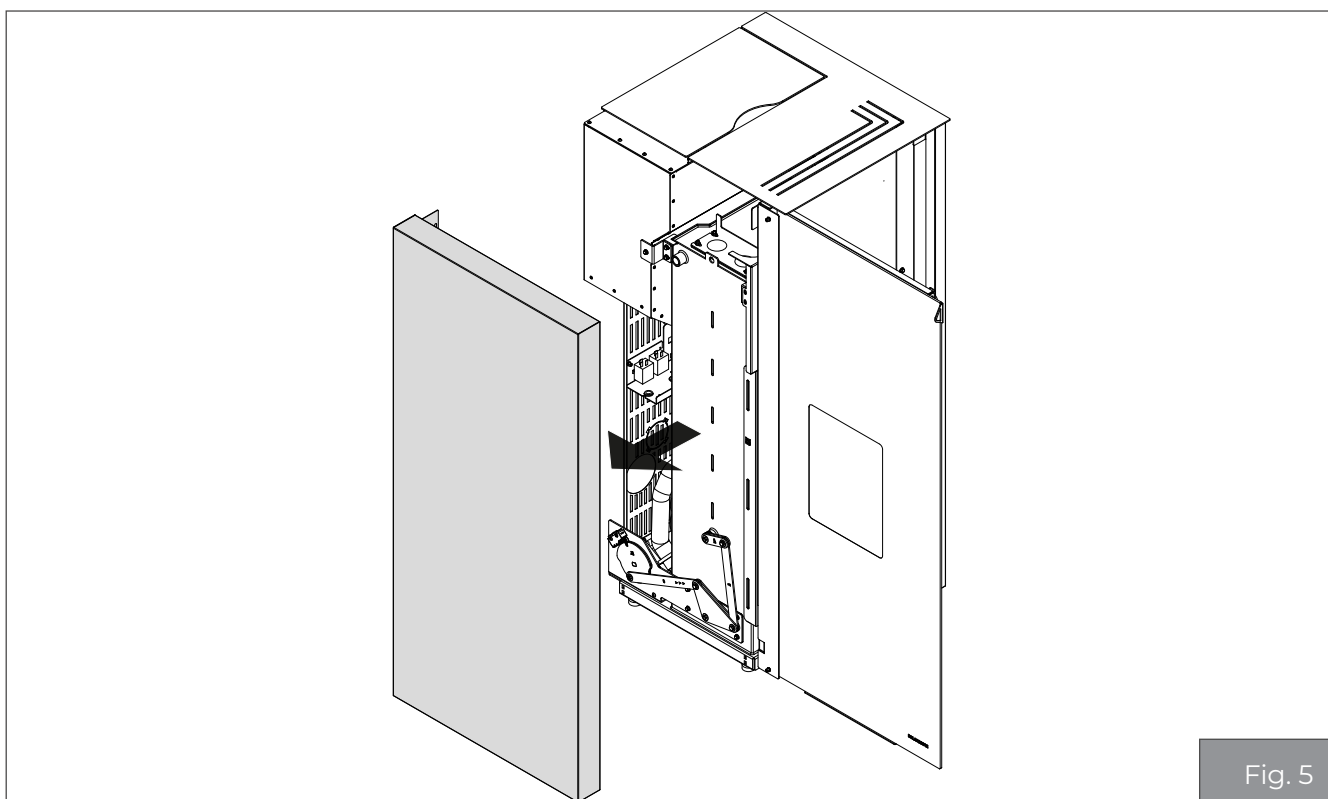
| ECOFIRE DADÒ | | IDRO 26 | |
|--------------------------------------------------------|------------------------|------------------|------|
| | | Min | Max |
| Puissance thermique globale (délivrée) | kW | 4,6 | 26 |
| Puissance thermique à l'eau | kW | 3,9 | 24,6 |
| Rendement | % | 96,4 | 94 |
| Température des fumées | °C | 59,3 | 137 |
| Débit des fumées | g/s | 4,56 | 13,2 |
| Consommation horaire de combustible | kg/h | 1 | 5,75 |
| Émissions de CO (à 13% d'O ₂) | mg/ Nm ³ | 276 | 94 |
| Sortie fumée | mm | Ø 80 | |
| Arrivée de l'air de combustion | mm | Ø 60 | |
| Prise d'air externe | mm | Ø 100 | |
| Combustible | | Granulés de bois | |
| Tirage du conduit de fumée | Pa | 12 ± 2 | |
| Tirage minimum pour dimensionnement du poêle | Pa | 0,0 | |
| Poêle adapté aux locaux d'une surface non inférieure à | m ³ | 40 | |
| Capacité du réservoir d'alimentation | kg | 45 | |
| Poids | kg | 223 | |
| Nombre de ventilateurs ambiants | n° | - | |
| Capacité des ventilateurs ambiants | m ³ /h | - | |
| Pression maximale de fonctionnement | bar | 2,5 (200000 Pa) | |
| Contenu en eau de la chaudière | litres | 42,3 | |

| Données électriques | | DADÒ 26 |
|-------------------------------------------------|----|-----------|
| Tension | V | 220 à 240 |
| Fréquence | Hz | 50 |
| Puissance max absorbée durant le fonctionnement | W | 45 |
| Puissance absorbée à l'allumage électrique | W | 360 |

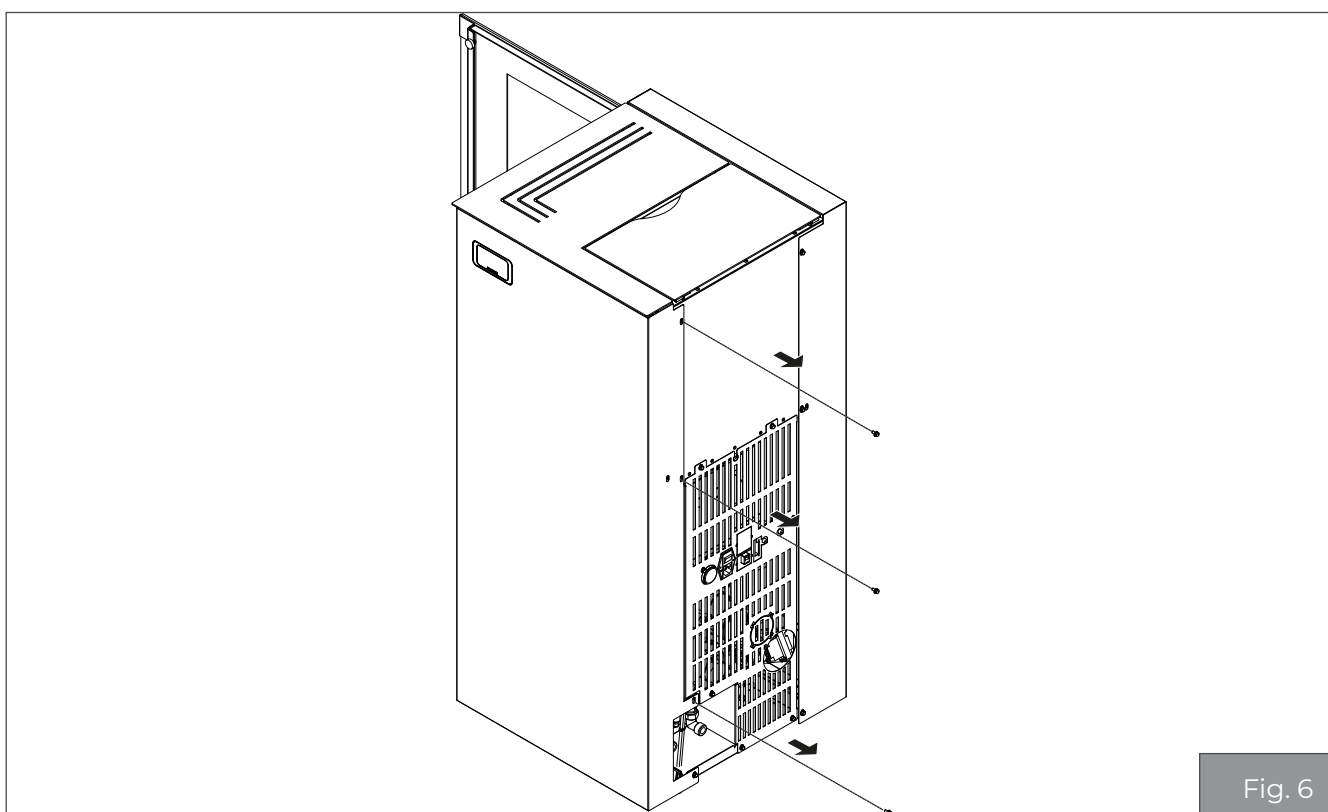
2 DÉMONTAGE ET MONTAGE DE L'HABILLAGE

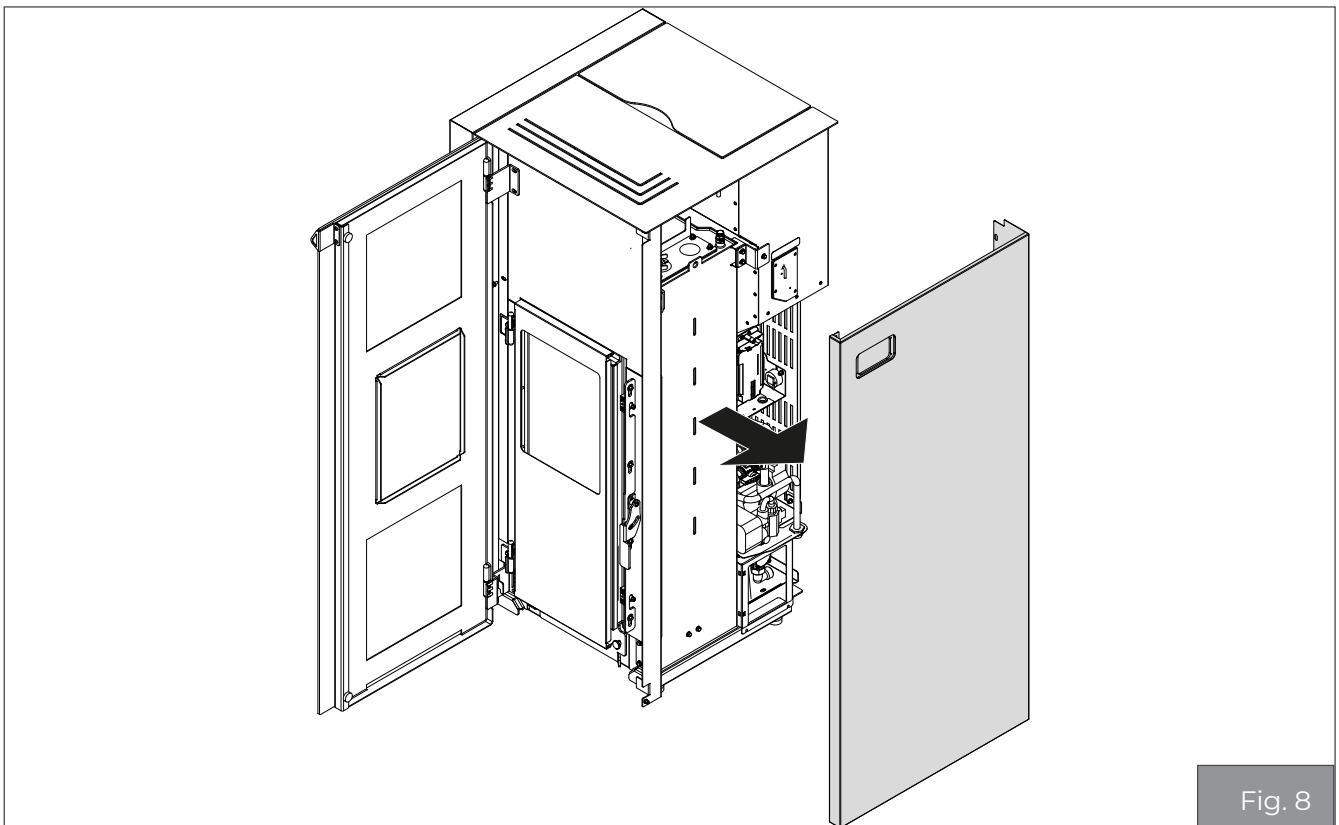
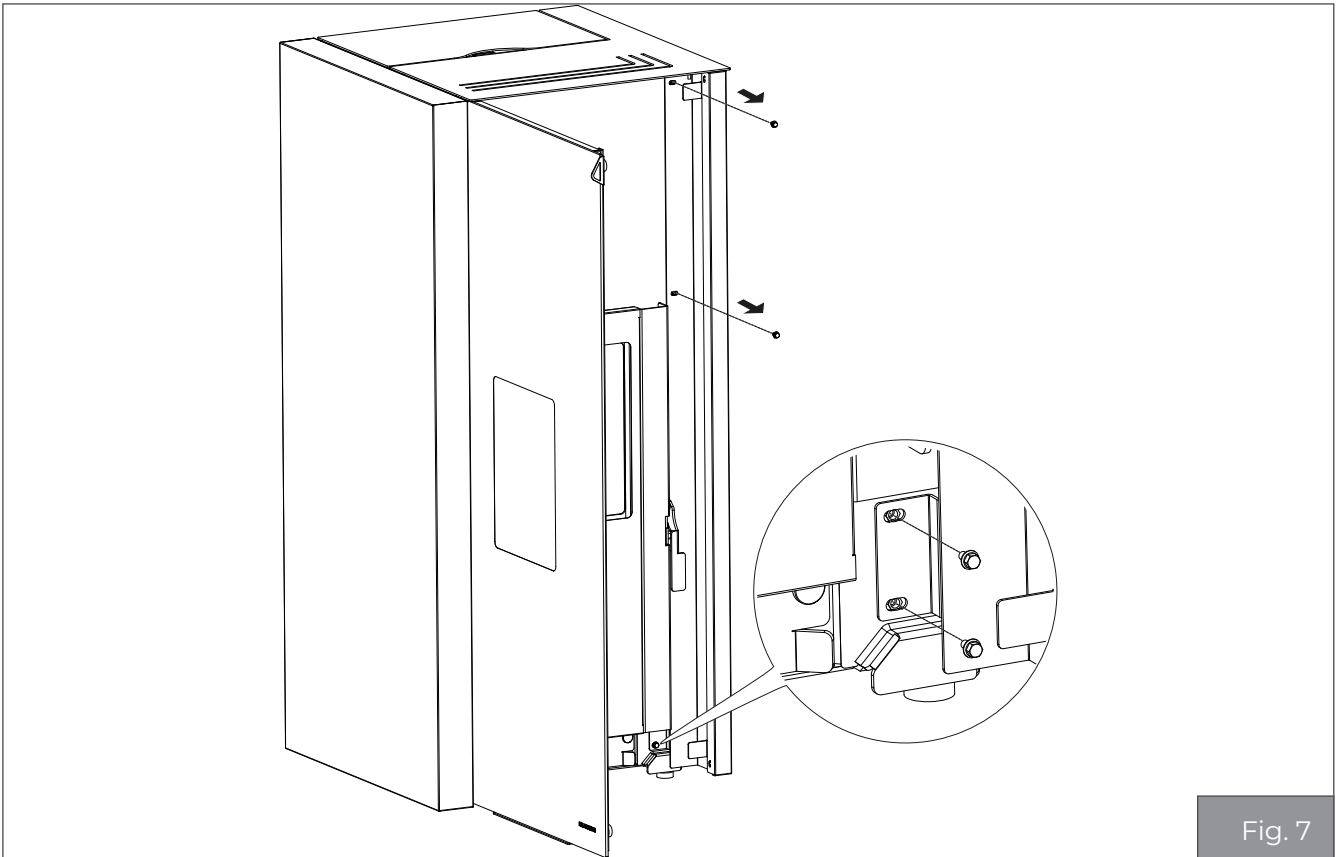
2.1 Démontage du panneau latéral de gauche



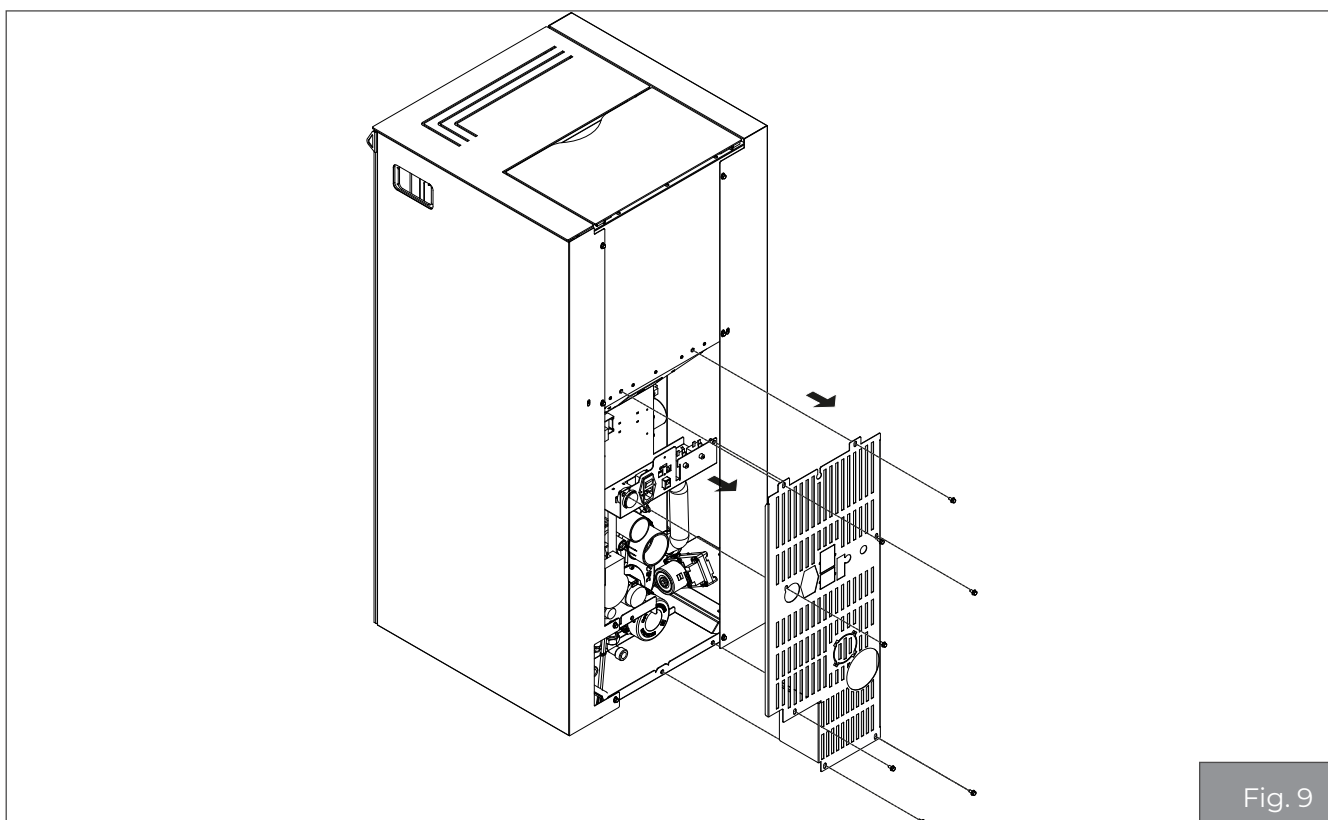


2.2 Démontage du panneau latéral de droite





2.3 Démontage du panneau de fond



Pour le montage des composants, il est nécessaire de procéder dans le sens inverse par rapport à ce qu'indiquent les figures de démontage.

ÍNDICE

| | |
|----------------------------------------------|-----------|
| 1 DESCRIPCIÓN GENERAL | 48 |
| 1.1 Características técnicas | 50 |
| 2 DESMONTAJE Y MONTAJE DE LA CUBIERTA | 54 |
| 2.1 Desmontaje del lateral izquierdo | 54 |
| 2.2 Desmontaje del lateral derecho | 55 |
| 2.3 Desmontaje del respaldo | 57 |

1 DESCRIPCIÓN GENERAL

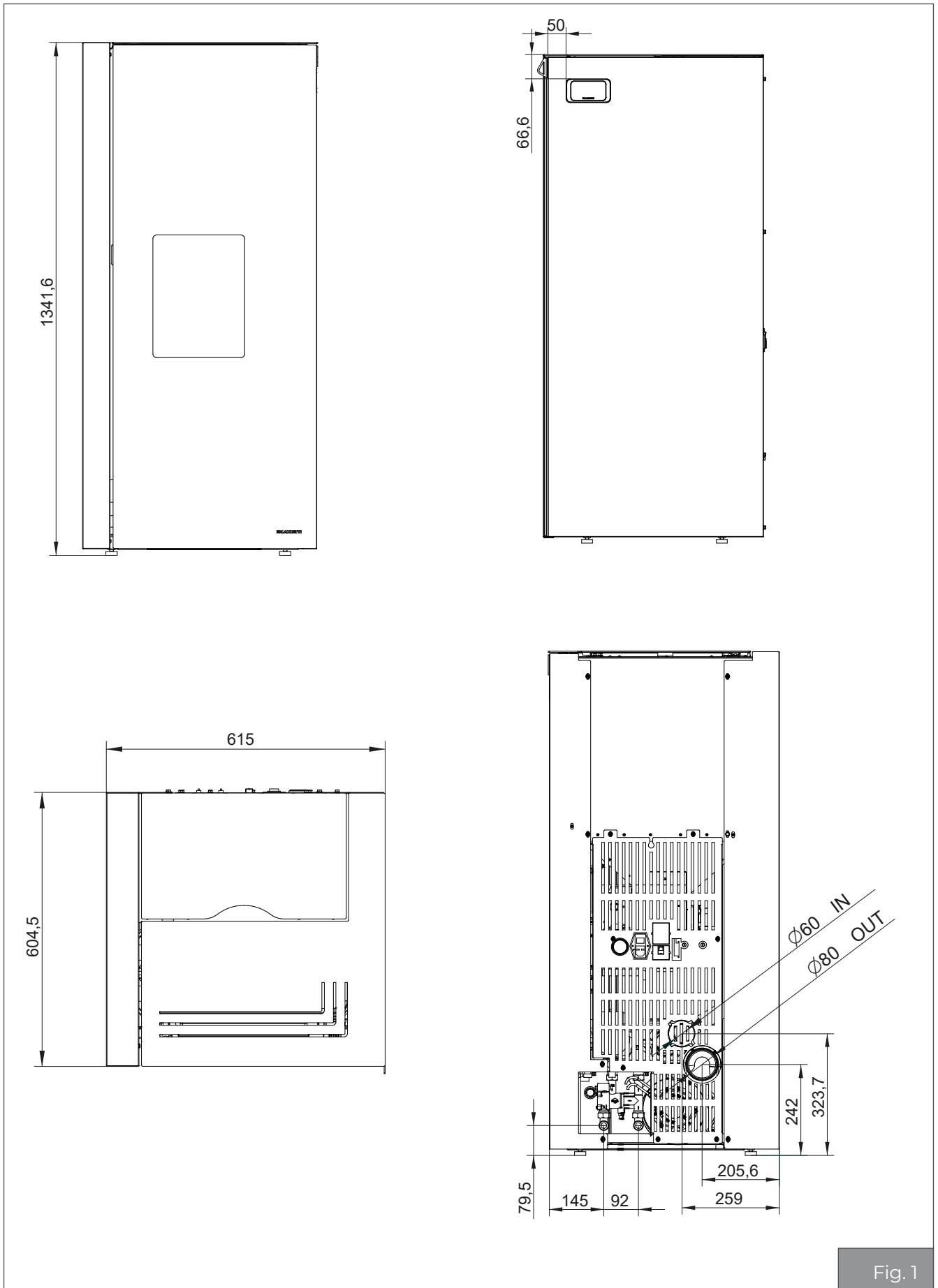


Fig. 1

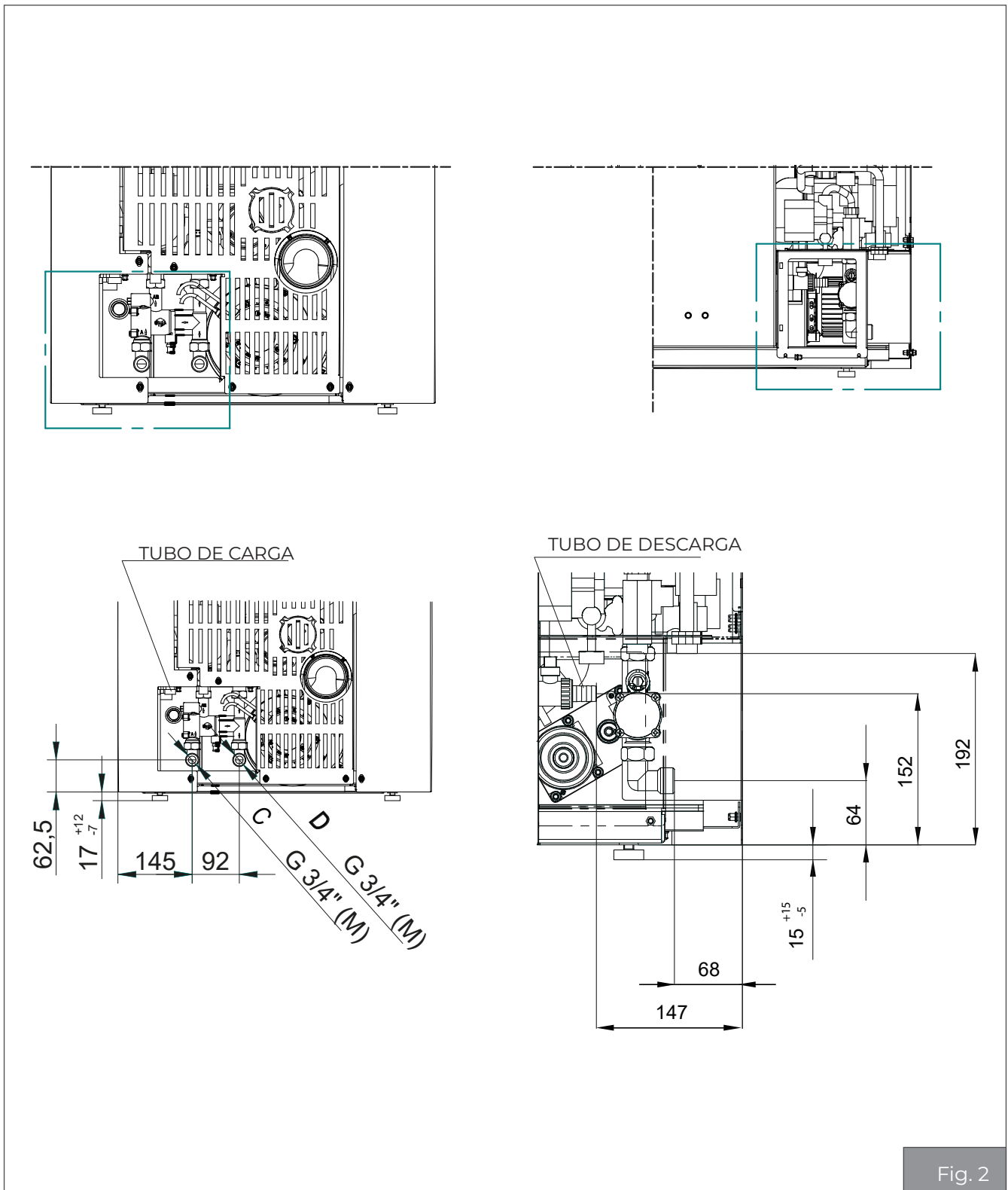


Fig. 2

D Tubo de envío (3/4' gas M)

C Tubo de retorno (3/4' gas M)

1.1 Características técnicas

| ECOFIRE DADÒ | | IDRO 10 | |
|-----------------------------------------------------|------------------------|------------------|------|
| | | Mín | Máx |
| Potencia térmica total (rendimiento) | kW | 4,6 | 10,3 |
| Potencia térmica del agua | kW | 3,9 | 9,5 |
| Rendimiento | % | 96,4 | 96 |
| Temperatura humos | °C | 59,3 | 78 |
| Caudal de humos | g/s | 4,56 | 7,11 |
| Consumo horario de combustible | kg/h | 1 | 2,23 |
| Emisiones de CO (al 13% de O ₂) | mg/ Nm ³ | 276 | 82 |
| Salida humos | mm | Ø 80 | |
| Entrada aire comburente | mm | Ø 60 | |
| Toma de aire externa | mm | Ø 100 | |
| Combustible | | Pellet de madera | |
| Tiro del humero | Pa | 12 ± 2 | |
| Tiro mínimo para el dimensionamiento de la chimenea | Pa | 0,0 | |
| Estufa idónea para locales no inferiores a | m ³ | 40 | |
| Capacidad del depósito de carga | kg | 45 | |
| Peso | kg | 223 | |
| Nº. de ventiladores ambiente | nº | - | |
| Caudal de los ventiladores ambiente | m ³ /h | - | |
| Presión máxima de funcionamiento | bar | 2,5 (200000 Pa) | |
| Contenido de agua de la caldera | litros | 42,3 | |

| Datos eléctricos | | DADÒ 10 |
|--------------------------------------------------|----|---------|
| Tensión | V | 220-240 |
| Frecuencia | Hz | 50 |
| Potencia máx absorbida durante el funcionamiento | W | 45 |
| Potencia absorbida con el encendido eléctrico | W | 360 |

| ECOFIRE DADÒ | | IDRO 15 | |
|-----------------------------------------------------|------------------------|------------------|------|
| | | Mín | Máx |
| Potencia térmica total (rendimiento) | kW | 4,6 | 15 |
| Potencia térmica del agua | kW | 3,9 | 14,1 |
| Rendimiento | % | 96,4 | 95,3 |
| Temperatura humos | °C | 59,3 | 95,6 |
| Caudal de humos | g/s | 4,56 | 9,43 |
| Consumo horario de combustible | kg/h | 1 | 3,27 |
| Emisiones de CO (al 13% de O2) | mg/ Nm ³ | 276 | 58 |
| Salida humos | mm | Ø 80 | |
| Entrada aire comburente | mm | Ø 60 | |
| Toma de aire externa | mm | Ø 100 | |
| Combustible | | Pellet de madera | |
| Tiro del humero | Pa | 12 ± 2 | |
| Tiro mínimo para el dimensionamiento de la chimenea | Pa | 0,0 | |
| Estufa idónea para locales no inferiores a | m ³ | 40 | |
| Capacidad del depósito de carga | kg | 45 | |
| Peso | kg | 223 | |
| Nº. de ventiladores ambiente | nº | - | |
| Caudal de los ventiladores ambiente | m ³ /h | - | |
| Presión máxima de funcionamiento | bar | 2,5 (200000 Pa) | |
| Contenido de agua de la caldera | litros | 42,3 | |

| Datos eléctricos | | DADÒ 15 |
|--------------------------------------------------|----|---------|
| Tensión | V | 220-240 |
| Frecuencia | Hz | 50 |
| Potencia máx absorbida durante el funcionamiento | W | 45 |
| Potencia absorbida con el encendido eléctrico | W | 360 |

| ECOFIRE DADÒ | | IDRO 20 | |
|-----------------------------------------------------|------------------------|------------------|-------|
| | | Mín | Máx |
| Potencia térmica total (rendimiento) | kW | 4,6 | 20 |
| Potencia térmica del agua | kW | 3,9 | 18,9 |
| Rendimiento | % | 96,4 | 94,7 |
| Temperatura humos | °C | 59,3 | 114,4 |
| Caudal de humos | g/s | 4,56 | 11,28 |
| Consumo horario de combustible | kg/h | 1 | 4,39 |
| Emisiones de CO (al 13% de O2) | mg/ Nm ³ | 276 | 66 |
| Salida humos | mm | Ø 80 | |
| Entrada aire comburente | mm | Ø 60 | |
| Toma de aire externa | mm | Ø 100 | |
| Combustible | | Pellet de madera | |
| Tiro del humero | Pa | 12 ± 2 | |
| Tiro mínimo para el dimensionamiento de la chimenea | Pa | 0,0 | |
| Estufa idónea para locales no inferiores a | m ³ | 40 | |
| Capacidad del depósito de carga | kg | 45 | |
| Peso | kg | 223 | |
| Nº. de ventiladores ambiente | nº | - | |
| Caudal de los ventiladores ambiente | m ³ /h | - | |
| Presión máxima de funcionamiento | bar | 2,5 (200000 Pa) | |
| Contenido de agua de la caldera | litros | 42,3 | |

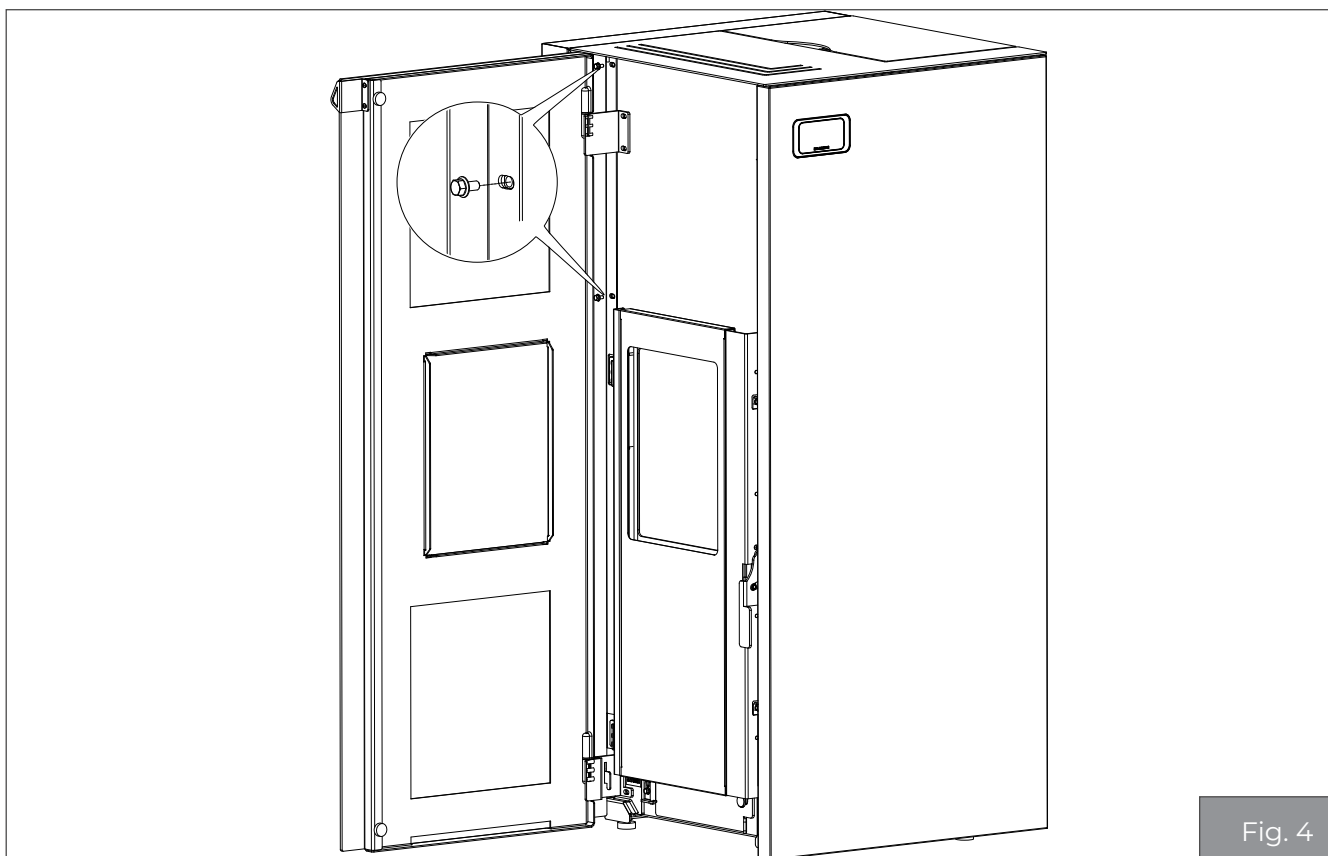
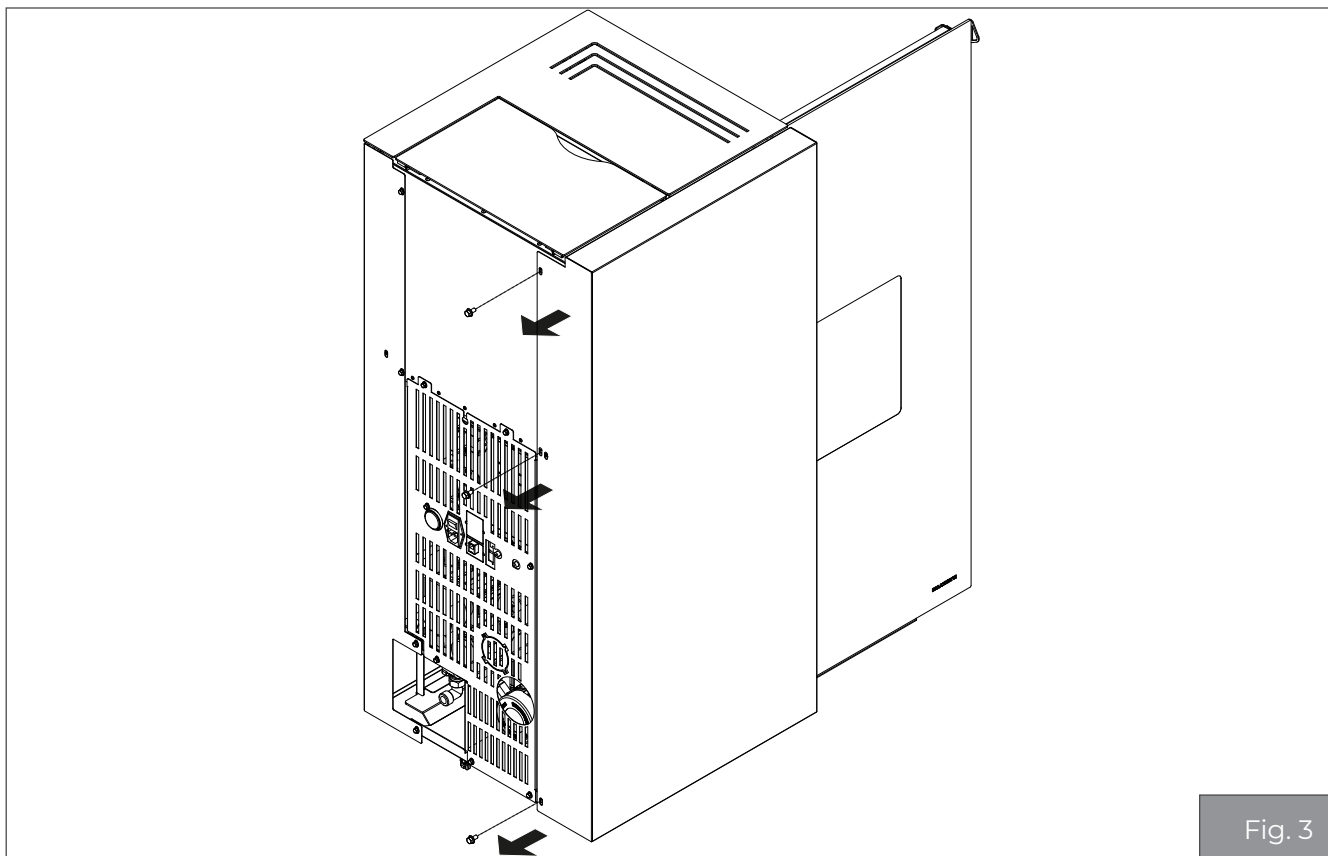
| Données électriques | | DADÒ 20 |
|-------------------------------------------------|----|-----------|
| Tension | V | 220 à 240 |
| Fréquence | Hz | 50 |
| Puissance max absorbée durant le fonctionnement | W | 45 |
| Puissance absorbée à l'allumage électrique | W | 360 |

| ECOFIRE DADÒ | | IDRO 26 | |
|-----------------------------------------------------|------------------------|------------------|------|
| | | Mín | Máx |
| Potencia térmica total (rendimiento) | kW | 4,6 | 26 |
| Potencia térmica del agua | kW | 3,9 | 24,6 |
| Rendimiento | % | 96,4 | 94 |
| Temperatura humos | °C | 59,3 | 137 |
| Caudal de humos | g/s | 4,56 | 13,2 |
| Consumo horario de combustible | kg/h | 1 | 5,75 |
| Emisiones de CO (al 13% de O2) | mg/ Nm ³ | 276 | 94 |
| Salida humos | mm | Ø 80 | |
| Entrada aire comburente | mm | Ø 60 | |
| Toma de aire externa | mm | Ø 140 | |
| Combustible | | Pellet de madera | |
| Tiro del humero | Pa | 12 ± 2 | |
| Tiro mínimo para el dimensionamiento de la chimenea | Pa | 0,0 | |
| Estufa idónea para locales no inferiores a | m ³ | 40 | |
| Capacidad del depósito de carga | kg | 45 | |
| Peso | kg | 223 | |
| Nº. de ventiladores ambiente | nº | - | |
| Caudal de los ventiladores ambiente | m ³ /h | - | |
| Presión máxima de funcionamiento | bar | 2,5 (200000 Pa) | |
| Contenido de agua de la caldera | litros | 42,3 | |

| Données électriques | | DADÒ 26 |
|-------------------------------------------------|----|-----------|
| Tension | V | 220 à 240 |
| Fréquence | Hz | 50 |
| Puissance max absorbée durant le fonctionnement | W | 45 |
| Puissance absorbée à l'allumage électrique | W | 360 |

2 DESMONTAJE Y MONTAJE DE LA CUBIERTA

2.1 Desmontaje del lateral izquierdo



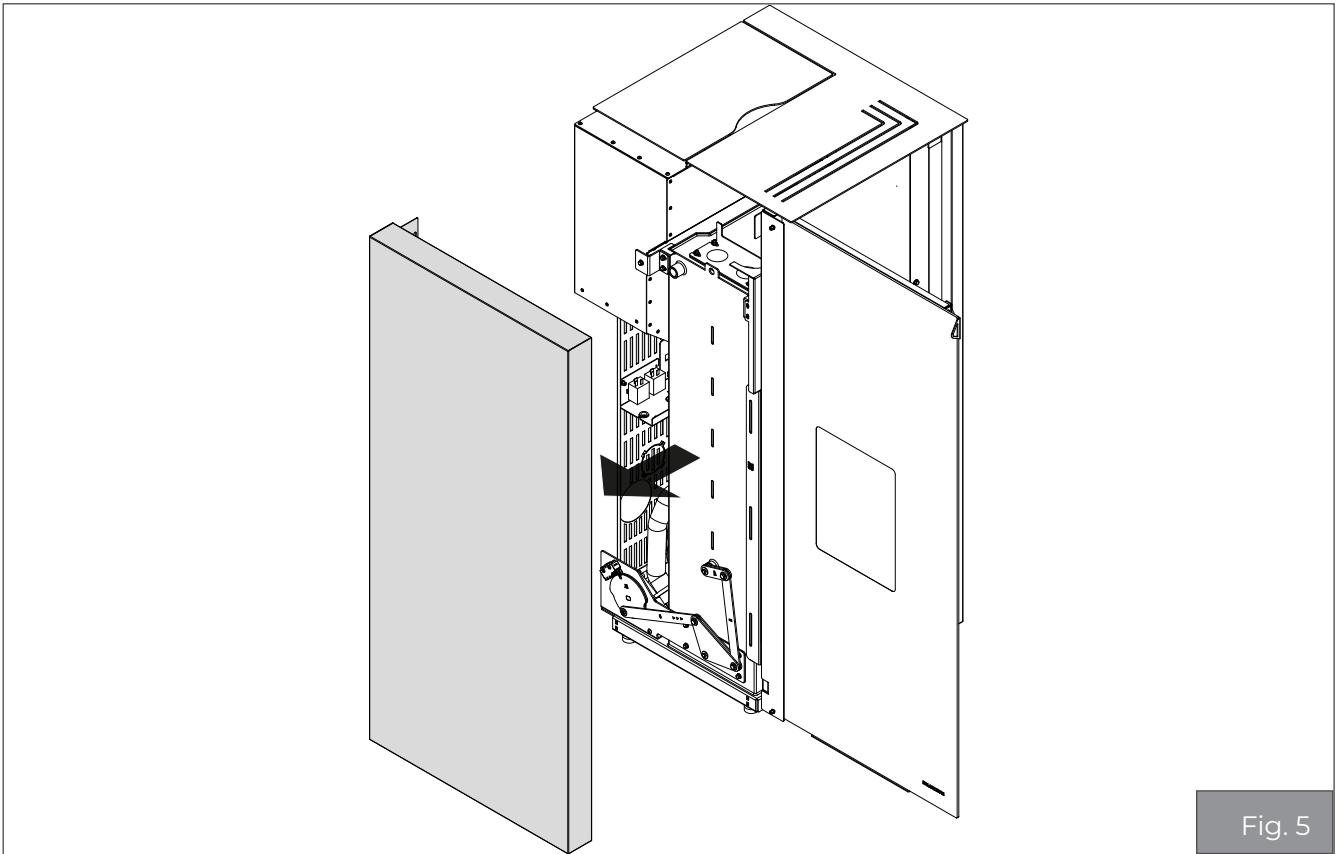


Fig. 5

2.2 Desmontaje del lateral derecho

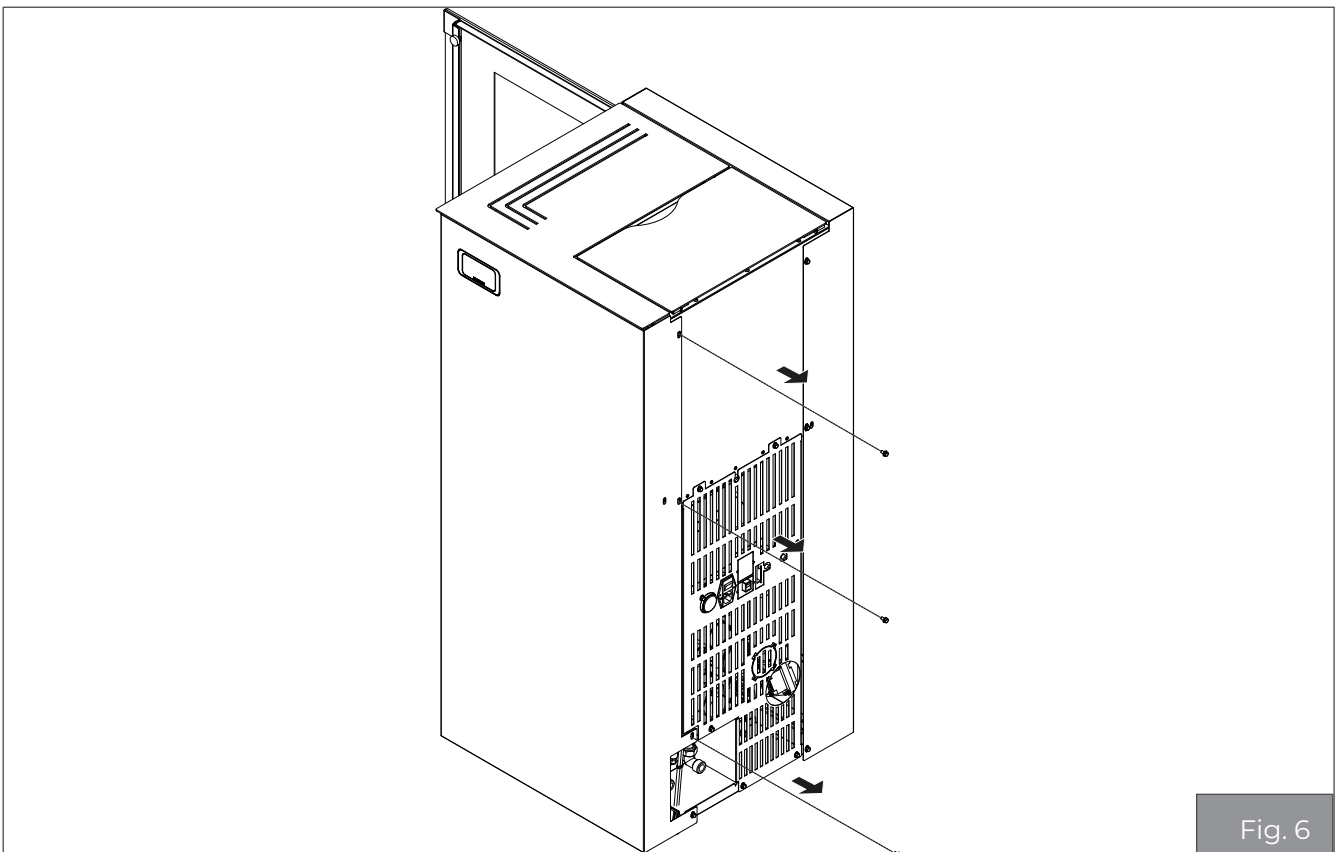


Fig. 6

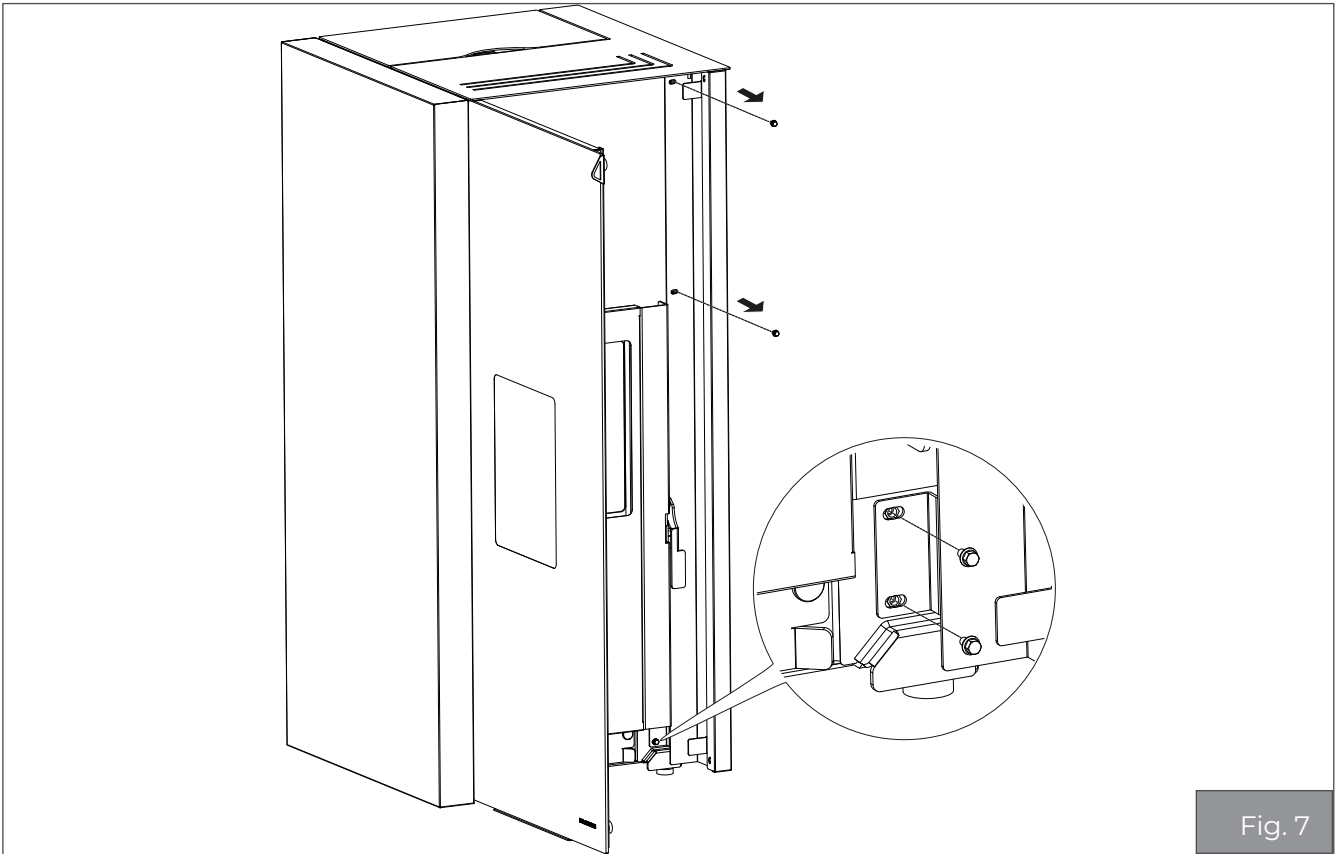


Fig. 7

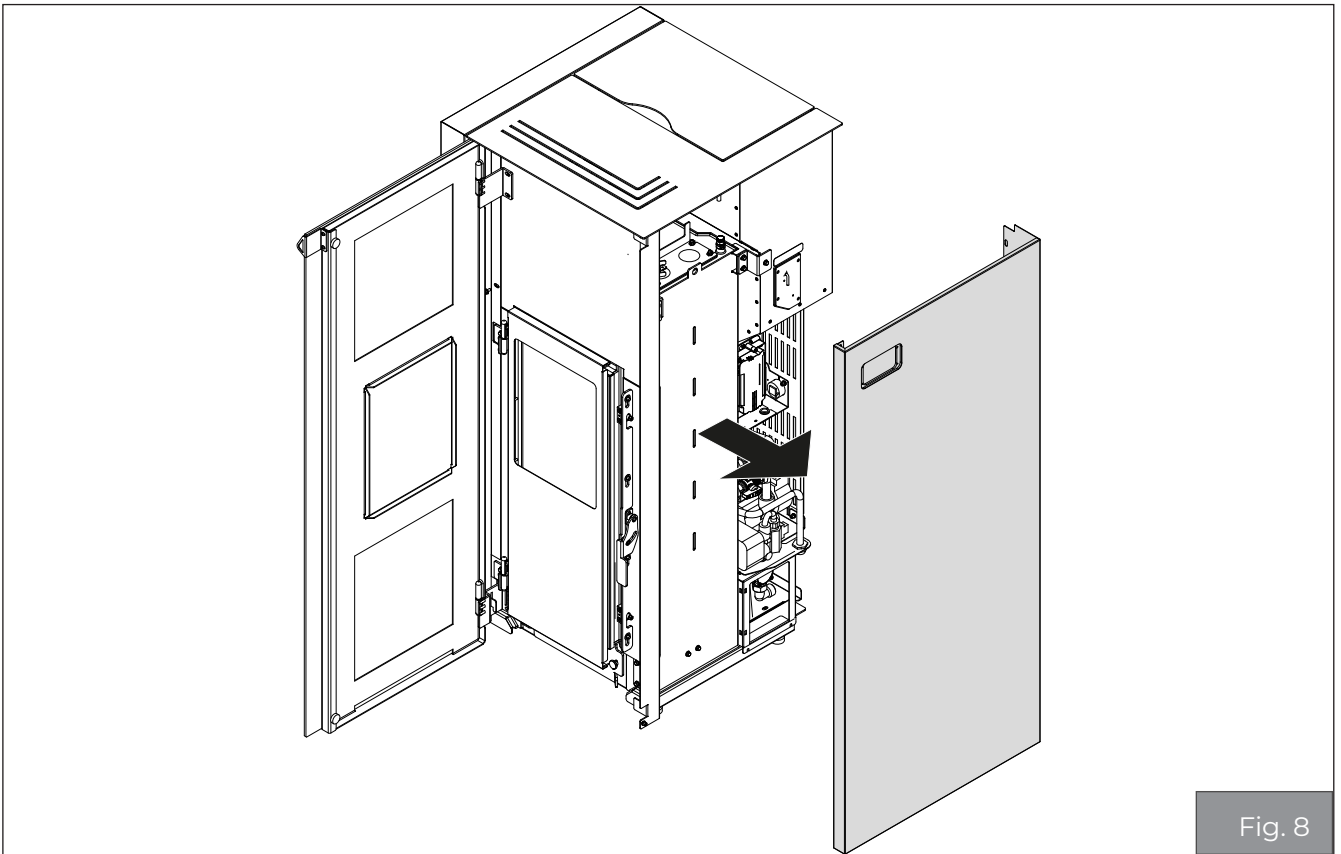


Fig. 8

2.3 Desmontaje del respaldo

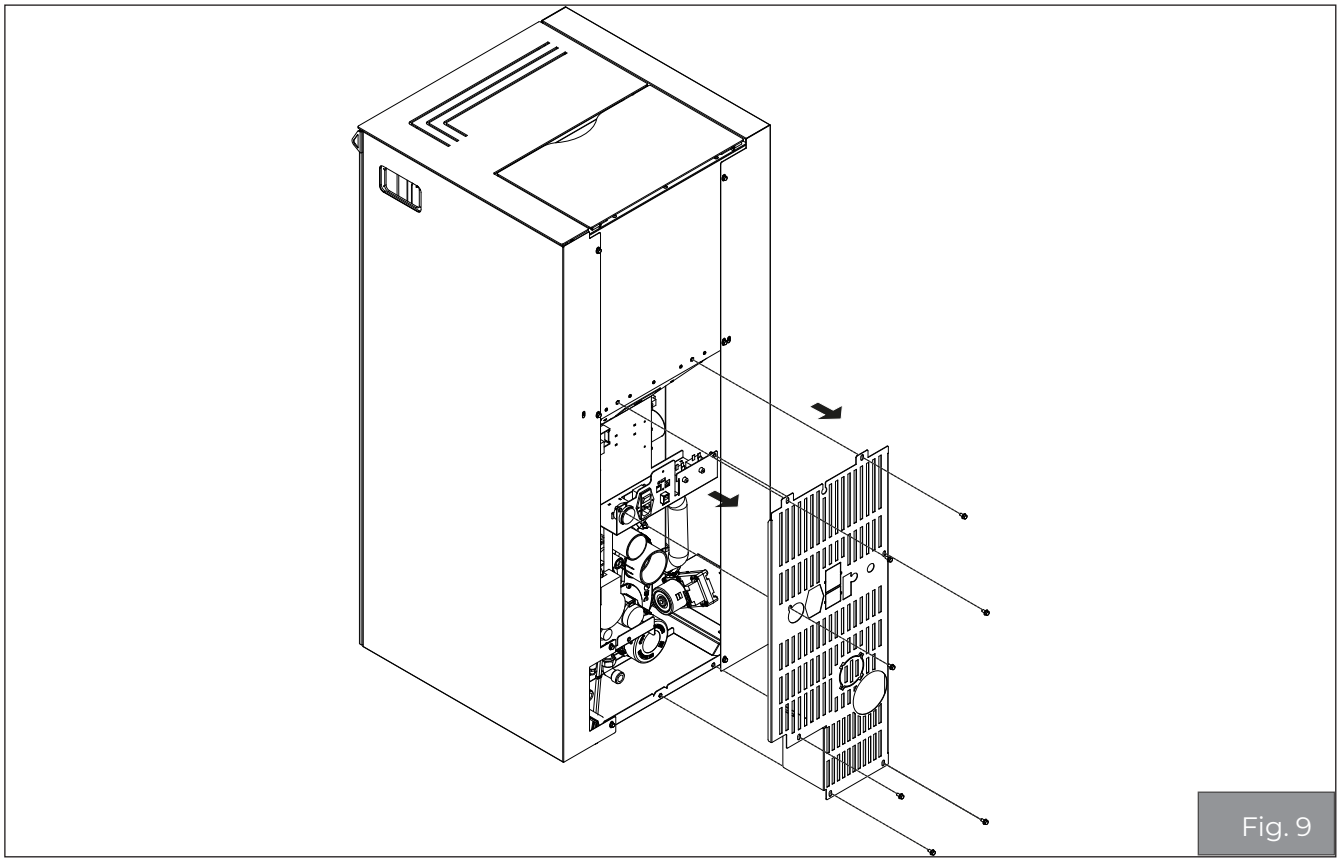
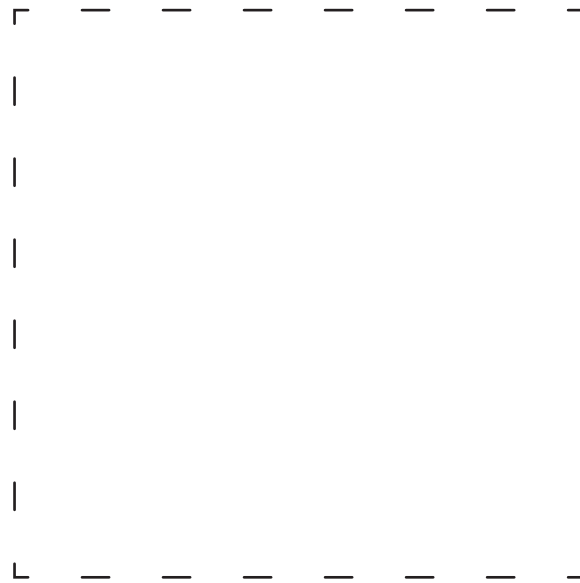


Fig. 9

Para montar los componentes, es necesario proceder en el orden inverso al mostrado en las figuras de desmontaje.



PALAZZETTI

IL CALORE CHE PIACE ALLA NATURA

Palazzetti Lelio s.p.a.
Via Roveredo, 103
cap 33080 - Porcia (PN) - ITALY
Internet: www.palazzetti.it

Palazzetti si riserva di variare in qualunque momento e senza preavviso i propri prodotti nell'intento di migliorarli senza pregiudicarne le caratteristiche essenziali.

Palazzetti reserves the right to change its products at any time and without notice in order to improve them without compromising their essential characteristics.

Palazzetti se réserve le droit de modifier ses produits à tout moment et sans préavis afin de les améliorer sans en compromettre les caractéristiques essentielles.

Palazzetti behält sich das Recht vor, seine Produkte jederzeit und ohne vorherige Ankündigung zu ändern, um sie zu verbessern, ohne ihre grundlegenden Eigenschaften zu beeinträchtigen.

Palazzetti se reserva el derecho de variar de cualquier modo y sin preaviso los propios productos en el intento de mejorar sin perjudicar las características esenciales.