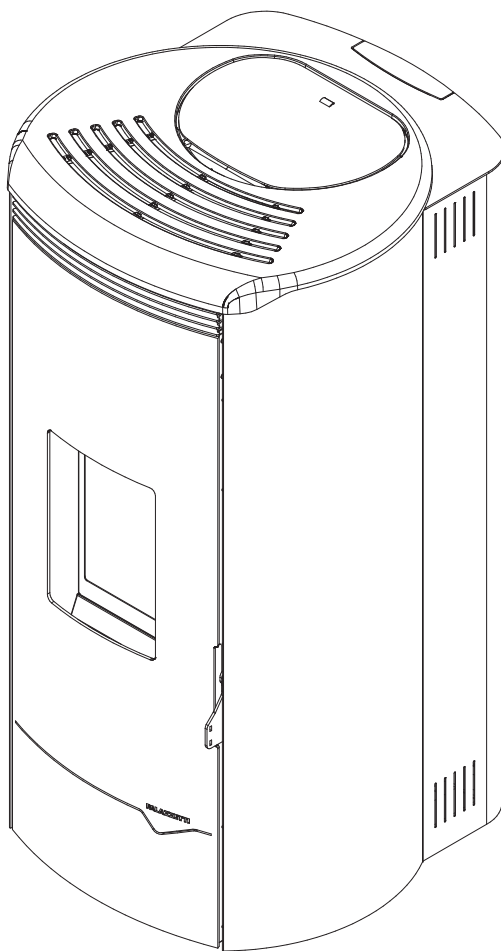


PALAZZETTI

IL CALORE CHE PIACE ALLA NATURA

LIBRETTO PRODOTTO PRODUCT TECHNICAL DETAILS - PRODUKTHANDBUCH MANUEL DU PRODUIT - DATOS TÉCNICOS DEL PRODUCTO

ECOFIRE® JACKIE IDRO N



*Il presente manuale è parte integrante del prodotto.
Si raccomanda di leggere attentamente le istruzioni prima
dell'installazione, manutenzione o utilizzo del prodotto.*

*This manual is an integral part of the product.
Read the instructions carefully before installing, servicing or
operating the product.*

*Die vorliegende Anleitung ist fester Bestandteil des Produkts.
Vor der Installation, Wartung und Verwendung die Anleitungen
stets aufmerksam durchlesen.*

*Le présent manuel fait partie intégrante du produit.
Il est conseillé de lire attentivement les consignes avant
l'installation, l'entretien ou l'utilisation du produit.*

*Este manual es parte integrante del producto.
Se recomienda leer detenidamente las instrucciones antes de la
instalación, el mantenimiento y el uso del producto.*

*Ta priročnik predstavlja sestavni del izdelka.
Priporočamo, da pred vgradnjo, vzdrževanjem in uporabo izdelka
pozorno preberete ta navodila.*

IT

Gentile cliente,
desideriamo innanzitutto ringraziarLa per la preferenza che ha voluto accordarci acquistando il nostro prodotto e ci congratuliamo con Lei per la scelta.
Per consentirLe di utilizzare al meglio la Sua nuova stufa, la invitiamo a seguire attentamente quanto descritto nel presente manuale.

EN

Dear Customer,
We'd like to thank you for having purchased one of our products and congratulate you on your choice.
To make sure you get the most out of your new stove, please carefully follow the instructions provided in this manual.

DE

Sehr geehrter Kunde,
Zuallererst möchten wir Ihnen für den uns gewährten Vorzug danken und Ihnen zur Wahl gratulieren.
Damit Sie Ihren neuen Heizofen so gut wie möglich benutzen können, bitten wir Sie, die in dieser Bedienungs- und Wartungsanleitung enthaltenen Angaben genau zu befolgen.

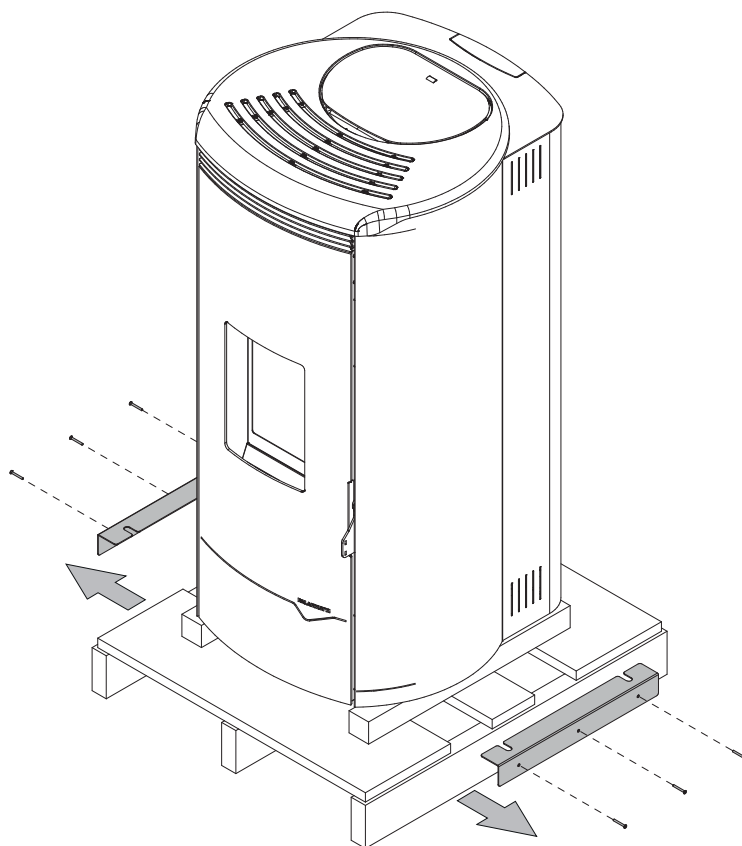
FR

Cher client,
Nous souhaitons avant tout vous remercier de la préférence que vous nous avez accordée en achetant notre produit et vous félicitons pour votre choix.
Afin de vous permettre de profiter au mieux de votre nouveau poêle, nous vous invitons à suivre attentivement les instructions reportées dans cette notice.

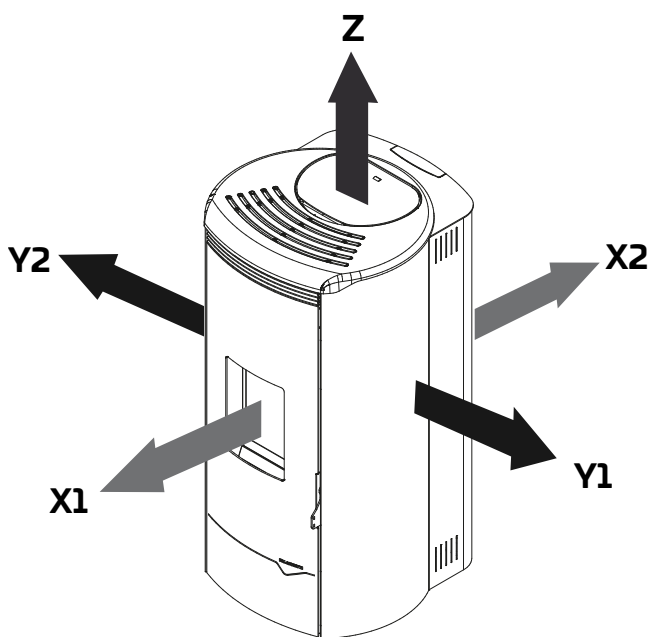
ES

Estimado Cliente,
Deseamos agradecerle por la preferencia que nos ha otorgado adquiriendo nuestro producto y lo felicitamos por su elección.
Para el mejor uso de su nueva estufa, lo invitamos a leer con atención cuanto se describe en el presente manual.

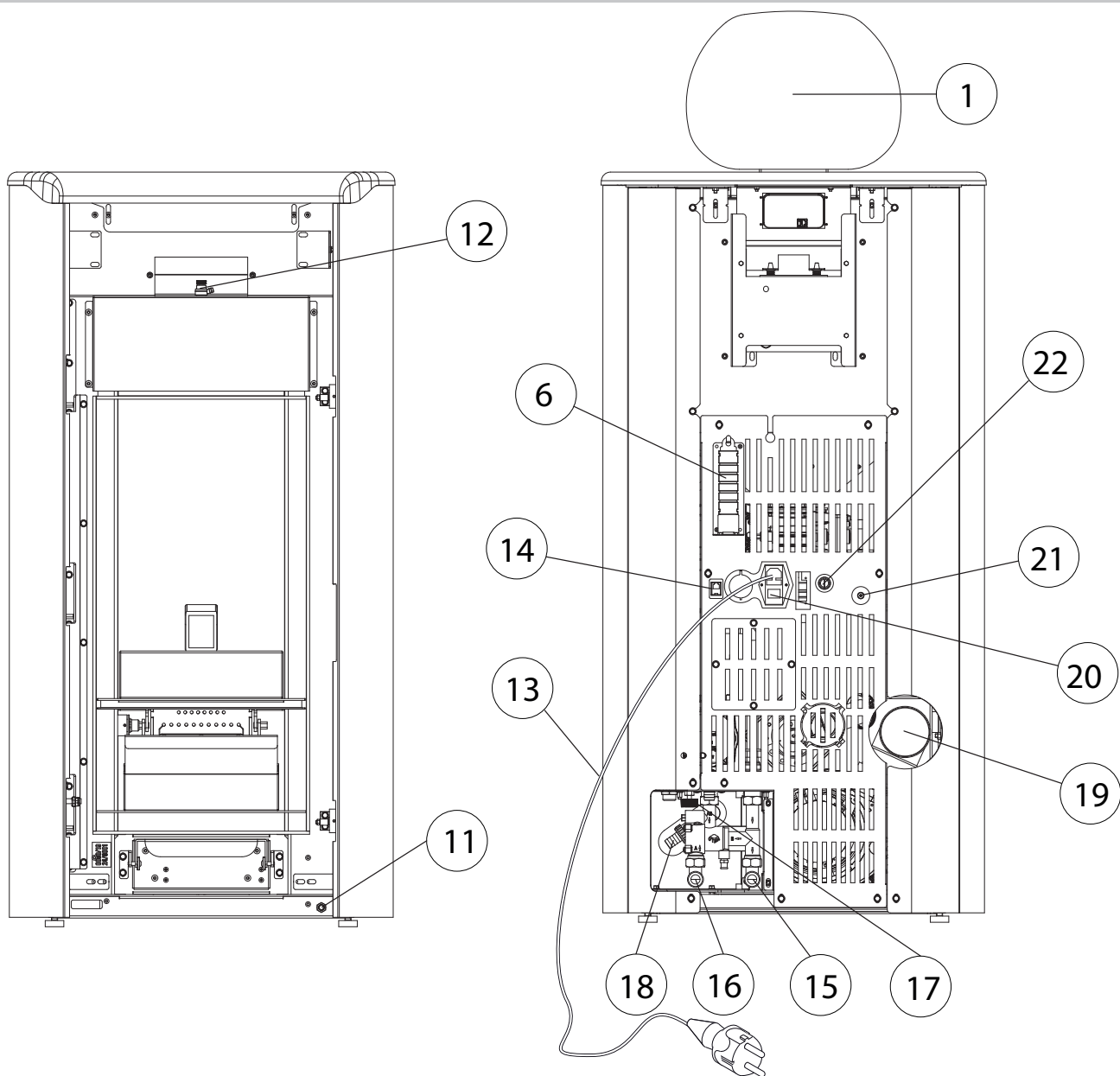
RIMOZIONE DALLA PALETTA - SCOOP REMOVAL - SCHAUFEL ENTFERNEN
 PELLET DEPLACEMENT - REMOCION PALETA



DISTANZA MINIMA DAI MATERIALI COMBUSTIBILI - MINIMUM DISTANCE FROM COMBUSTIBLE MATERIALS
 MINDESTABSTAND ZU BRENNBAREN MATERIALIEN - DISTANCE MINIMALE À PARTIR DE MATÉRIAUX COMBUSTIBLES
 DISTANCIA MÍNIMA DE MATERIALES COMBUSTIBLES

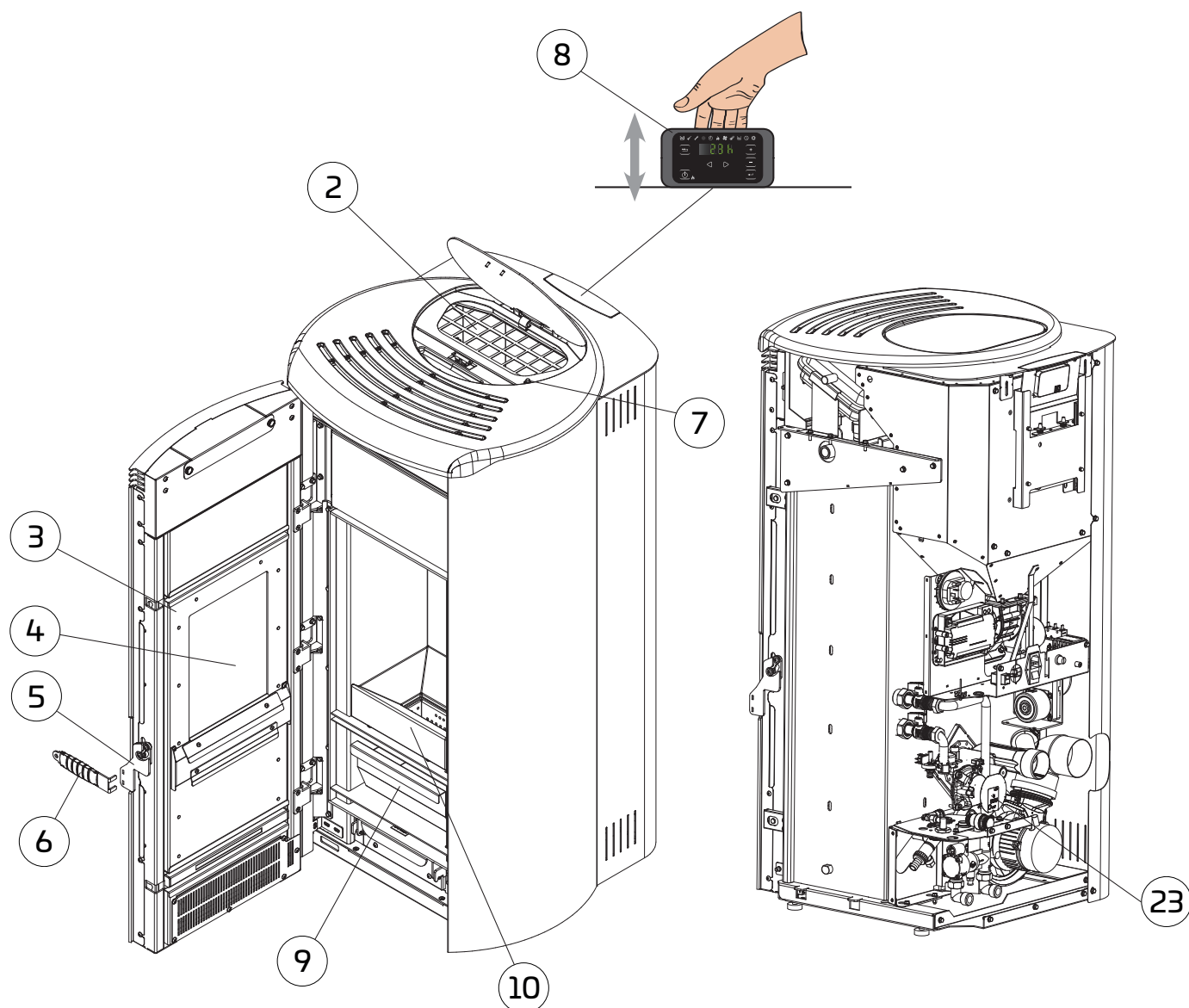


| | [cm] |
|-----------|------|
| X1 | 80 |
| X2 | 10 |
| Y1 | 20 |
| Y2 | 20 |
| Z | 75 |



| | ITALIANO | ENGLISH | DEUTSCH | FRANCAIS | ESPAÑOL |
|----|------------------------------------|--------------------------|---------------------------------|--|-----------------------------------|
| 1 | Coperchio serbatoio | Pellet lid | Behälterabdeckung | Couvercle du réservoir | Tapa del tanque |
| 6 | Maniglia di apertura | Handle | Handgriff | Poignée | Manija |
| 11 | Microinterruttore chiusura portina | Firebox door microswitch | Tür schließung mikro schalter | Micro-interrupteur fermeture de la porte | Interruptor puerta de cierre |
| 12 | Valvola di sfiato | Automatic purge valve | Automatisches entlüftungsventil | Soupape de dégagement automatique | Válvula de ventilación automática |
| 13 | Cavo di alimentazione | Power cord | Speisekabel | Cable d'alimentation | Cable de alimentación |
| 14 | Connettore RJ11 | RJ11 plug | Anschluss RJ11 | Connecteur RJ11 | Conector RJ11 |
| 15 | Tubo di mandata | Outlet water | Vorlaufrohr | Tuyau de départ | Mandada |
| 16 | Tubo di ritorno | Inlet water | Ruecklaufrohr | Tuyau de retour | Retorno |
| 17 | Reintegro | Refilling | Wiederauffüllung | Réintégration | Reintegración |
| 18 | Rubinetto di scarico | Discharge water pipe | Wasser ablass | Robinet de purge | Grifo de desagüe |
| 19 | Tubo di uscita fumi | Flue pipe | Abgasrohr | Tuyau d'évacuation des fumées | Tubo de salida humos |
| 20 | Interruttore | Switch | Schalter | Interrupteur | Interruptor |
| 21 | Termostato acqua | Water thermostat | Thermostat Wasser | Thermostat eau | Termostato agua |
| 22 | Termostato pellet | Pellet thermostat | Thermostat pellet | Thermostat pellet | Termostato pellet |

DESCRIZIONE - DESCRIPTION - BESCHREIBUNG - DESCRIPTION - DESCRIPCION

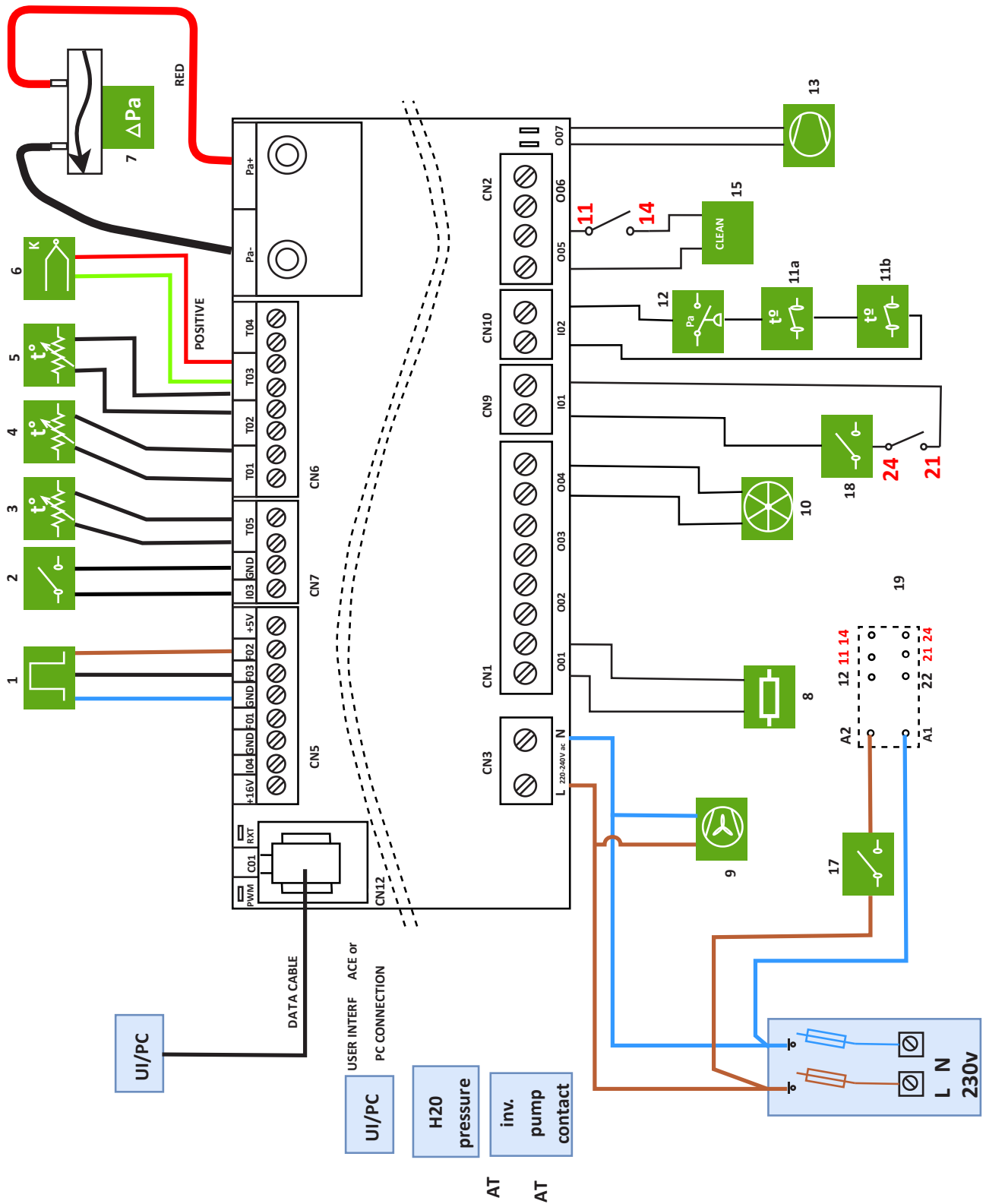


| | ITALIANO | ENGLISH | DEUTSCH | FRANCAIS | ESPAÑOL |
|----|----------------------|--------------|-----------------|----------------------|------------------|
| 2 | Serbatoio pellet | Fuel hopper | Behälter pellet | Reservoir pellet | Tanque pellet |
| 3 | Portina focolare | Firebox door | Feuertuer | Porte foyer | Puerta del hogar |
| 4 | Vetro portina | Glass panel | Glastuer | Vitre porte | Vidrio puerta |
| 5 | Gancio di chiusura | Closing hook | Schliesshaken | Crochet de fermeture | Gancho de cierre |
| 6 | Maniglia di apertura | Handle | Handgriff | Poignée | Manija |
| 7 | Microinterruttore | Microswitch | Mikroschalter | Micro | Microinterruptor |
| 8 | Display | Display | Bedienungsfeld | Tableau | Panel |
| 9 | Cassetto cenere | Ash drawer | Aschenlade | Tiroir a cendres | Cajon de ceniza |
| 10 | Braciere | Burning pot | Brennschale | Brasier | Brasero |
| 23 | Circolatore | Circulator | Umwälzpumpen | Circulateur | Circulador |






















**LEGENDA TARGHETTA MATRICOLA – LEGEND PRODUCT LABEL – BESCHREIBUNG TYPENSCHILD
LEGEND ETIQUETTE PRODUIT – LEYENDA PLACA DE CARACTERÍSTICAS - TECKENFÖRKLARING
FÖR MÄRKSKYLTEN**

| | ITALIANO | ENGLISH | DEUTSCH | FRANCAIS | ESPAÑOL |
|---|---|---|---|---|--|
| F | Combustibile | Fuel type | Brennstoff | Combustible | Combustible |
| P _{lmax} | Potenza termica max introdotta | Max power entered | Eingeführte Leistung max. | Puissance max introduite | Potencia máx introducida |
| P _{lmin} | Potenza termica min introdotta | Min power entered | Eingeführte Leistung min. | Puissance min introduite | Potencia mín introducida |
| P _{max} | Potenza termica nominale all'ambiente | Nominal space heat output | Max. Raumnennwärmeleistung | Puissance nominale a l'air | Potencia nominal a la aire |
| P _{min} | Potenza termica ridotta all'ambiente | Reduced space heat output | Raumteilwärmeleistung | Puissance partielle a l'air | Potencia parcial a la aire |
| P _{wmax} | Potenza nominale all'acqua | Nominal heat output to water | Wasserseitig Max. Nennwärmeleistung | Puissance nominale à l'eau | Potencia nominal al agua |
| P _{wmin} | Potenza ridotta all'acqua | Reduced heat output to water | Wasserseitig Teilwärmeleistung | Puissance partielle à l'eau | Potencia parcial al agua |
| EFF _{max} | Rendimento alla potenza nominale | Efficiency at nominal heat output | Wirkungsgrad Nennwärme | Rendement à puissance nominale | Rendimiento a potencia nominal |
| EFF _{min} | Rendimento alla potenza ridotta | Efficiency at reduced heat output | Wirkungsgrad Teillast | Rendement à puissance partielle | Rendimiento a potencia parcial |
| CO _{max} (13% O ₂) | Emissioni di CO alla potenza nominale (13% O ₂) | CO emissions at nominal heat output (13% O ₂) | Emissionen bei CO Nennwärme (13% O ₂) | Emissions de CO (réf 13% O ₂) à puissance nominale | Emissiones de CO (ref. 13% O ₂) a potencia nominal |
| CO _{min} (13% O ₂) | Emissioni di CO alla potenza ridotta (13% O ₂) | CO emissions at partial heat output (13% O ₂) | Emissionen bei CO Teillast (13% O ₂) | Emissions de CO (réf 13% O ₂) à puissance partielle | Emissiones de CO (ref. 13% O ₂) a potencia parcial |
| p | Pressione idrica massima di esercizio | Maximum operating water pressure | Maximaler Betriebsdruck | Pression maximale d'utilisation | Presion máxima de utilización |
| T _f | Temperatura fumi | Flue gas temperature | Rauchtemperatur | Température fumées | Temperatura humos |
| T _{wMax} | Temperatura max dell'acqua | Maximum water temperature | Maximale Wassertemperatur | Température maximale de l'eau | Temperatura máxima del agua |
| X1/X2/Y | Distanza minima da materiali infiammabili | Distance between sides and combustible materials | Mindestabstand zu brennbaren Bauteilen mind. | Distance minimum avec matériaux inflammables | Distancia mínima con materiales inflamables |
| V | Tensione | Voltage | Spannung | Tension | Tensión |
| f | Frequenza | Frequency | Frequenz | Fréquence | Frecuencia |
| W _{min} | Potenza Max assorbita in funzionamento | Maximum power absorbed when working | Max. aufgenommene Leistung (Betrieb) | Puissance maximale utilisée en phase de travail | Potencia máxima utilizada en fase de trabajo |
| W _{max} | Potenza Max assorbita in accensione | Maximum power absorbed for ignition | Max. aufgenommene Leistung (Zündung) | Puissance maximale utilisée en phase d'allumage | Potencia máxima utilizada en fase de arranque |
| Dust | Polveri | Dust | Stäube | Poussières | Polvos |

SCHEMA ELETTRICO - WIRING DIAGRAM - ELEKTRISCHER SCHALTPLAN
 SCHEMA DE CÂBLAGE - DIAGRAMA DE CABLEADO



**SCHEMA ELETTRICO - WIRING DIAGRAM - ELEKTRISCHER SCHALTPLAN
 SCHÉMA DE CÂBLAGE - DIAGRAMA DE CABLEADO**
LEGENDA - LEGEND - LEGENDE - LÉGENDE - LEYENDA

| | ITALIANO | ENGLISH | FRANCAIS | DEUTSCH | ESPAÑOL |
|--|------------------------------------|-------------------------------|--|--------------------------------|-------------------------------------|
|  | 1 SENSORE DI HALL | EXHAUST FAN SPEED SENSOR | CAPTEUR DE HALL | HALL FUEHLER | SONDA REGULAD. VELOC. TURBINA HUMOS |
|  | 2 MICROSWITCH (SISTEMA DI PULIZIA) | MICROSWITCH (CLEANING SYSTEM) | MICRO-INTERRUPTEUR (SYSTEME NETTOYAGE) | MICROSWITCH (REINIGUNGSSYSTEM) | MICRO (SISTEMA LIMPIEZA) |
|  | 3 SONDA ACCUMULO / SONDA AMBIENTE | ROOM PROBE | SONDE AMBIANT | RAUMSONDE | SONDA AMBIENTE |
|  | 4 SONDA ACQUA DI MANDATA | DELIVERY PROBE | SONDE DEPART | FOERDERLEISTUNGSFUEHLER | SONDA MANDADA |
|  | 5 SONDA ACQUA DI RITORNO | COLD WATER RETURN PROBE | SONDE RETOUR | RUECKLAUFSONDE | SONDA DE RETORNO |
|  | 6 SONDA FUMI | FLUE PROBE | SONDE DES FUMEES | RAUCHSONDE | SONDA HUMOS |
|  | 7 DIFFERENZIALE DI PRESSIONE | PRESSURE DIFFERENTIAL | DIFFERENTIAL DE PRESSION | DRUCKDIFFERENZIAL-SENSOR | DIFERENCIAL DE PRESION |
|  | 8 RESISTENZA AD INCANDESCENZA | IGNITER | RESISTANCE | GLUTWIDERSTAND | RESISTENCIA |
|  | 9 VENTILATORE SCARICO FUMI | EXHAUST FAN | EXTRACTEUR DES FUMEES | ABGASVENTILATOR | TURBINA EXPULSION HUMOS |
|  | 10 DOSATORE CARICAMENTO | FEEDING SYSTEM | SYSTEME D'ALIMENTATION | SPENDER | DOSADOR |
|  | 11 TERMOSTATO DI SICUREZZA | THERMOSTAT | THERMOSTAT | RAUMTEMPERATURREGLER | TERMOSTATO |
|  | 12 PRESSOSTATO | VACUUM SWITCH | PRESSOSTAT | DRUCKWAECHTER | PRESOSTATO |
|  | 13 CIRCOLATORE | PUMP | CIRCULATEUR | UMWAEELZPUMPE | CIRCULADOR |
|  | 15 SISTEMA PULIZIA BRACIERE | BURNING POT CLEANING | SYSTÈME NETTOYAGE BRASIER | BRENN SCHALE REINIGUNG MOTOR | SISTEMA LIMPIEZA BRASERO |
|  | 16 RELÉ | RELAY | RELAYS | RELAIS | RELÉ |
|  | 17 MICROSWITCH PORTA FOCOLARE | FIREBOX DOOR MICROSWITCH | MICROSWITCH AN DER TÜR DER BRENNKAMMER | MICROSWITCH PORTE FOYER | MICROINTERRUPTOR PUERTA FOGÓN |
|  | 18 MICROSWITCH PORTA SERBATOIO | TANK DOOR MICROSWITCH | MICROSWITCH AN DER TÜR DES TANKS | MICROSWITCH PORTE RÉSERVOIR | MICROINTERRUPTOR PUERTA DEPÓSITO |
|  | 19 RELÉ | RELAY | RELAYS | RELAIS | RELÉ |
|  | 20 FLUSSOSTATO | FLOW SWITCH | DRUCKFLUSSWÄCHTER | FLUXOSTAT | FLUJOSTATO |
|  | 21 VALVOLA 3 VIE | 3-WAYS VALVE | DREI-WEGE-VENTIL | VANNE À TROIS VOIES | VÁLVULA DE TRES VÍAS |
|  | PANNELLO COMANDI | DISPLAY | TABLEAU DE COMMANDE | STEUERPANEEL | PANEL DE MANDO |

ECOFIRE® JACKIE IDRO 9N

| | Min | Max |
|---|---|-------------------------|
| Potenza termica globale (resa) <small>Total Thermal power (yield) / Gesamtwärmeleistung (resa) / Puissance thermique globale (rendement) / Potencia calorífica total (cedida)</small> | 3181,4 kcal/h 3,7 kW | 7480,7 kcal/h 8,7 kW |
| Potenza termica resa all'acqua <small>Total Thermal power (yield) / Gesamtwärmeleistung (resa) / Puissance thermique globale (rendement) / Potencia calorífica total (cedida)</small> | 2837,4 kcal/h 3,3 kW | 6878,8 kcal/h 8 kW |
| Rendimento <small>Efficiency / Wirkungsgrad / Rendement / Rendimiento</small> | 96,5 % | 95,2 % |
| Temperatura fumi <small>Smoke temperature / Rauchtemperatur / Température fumées / Temperatura humos</small> | 48,9 °C | 75,3 °C |
| Portata fumi <small>Smoke flow rate / Rauchmenge / Débit de fumée / Volumen de humos</small> | 4,7 g/s | 7,5 g/s |
| Consumo orario di combustibile <small>Hourly consumption / Bränsleförbrukning per timma / Consommation horaire / Consumo de combustible por hora</small> | 0,795 kg/h | 1,913 kg/h |
| Emissioni di CO (al 13% di O₂) <small>CO emission (at 13% O₂) / CO Emissionen (13% O₂) / Émissions de CO (à 13% de O₂) / Emisiones de CO (al 13% de O₂)</small> | 299 mg/Nm ³ | 42 mg/Nm ³ |
| Uscita fumi <small>Smoke outlet / Rauchaustritt / Évacuation fumées / Salida humo</small> | Ø 8 cm | |
| Preso d'aria esterna <small>External Air inlet / Außenlufteinlasskammer/ Prise d'air externe / Toma de aire externa</small> | Ø 10 cm | |
| Combustibile <small>Fuel / Brennstoff / Combustible / Combustible</small> | Pellet - Pellets - Pellet - Pellets - Pellets | |
| Tiraggio della canna fumaria <small>Draft / Zug / Tirage / Tiro</small> | 12 (±2) Pa | |
| Tiraggio minimo per dimensionamento del camino <small>Minimum draft for flue sizing / Minimale trek voor dimensionering schoorsteen Tirage minimum pour le dimensionnement du conduit de fumée / Tiro mínimo para el dimensionamiento de la chimenea:</small> | 0.0 Pa | |
| Stufa adatta per locali non inferiori a <small>Stove suitable for rooms of no less than / Heizofen für Räume mit mindestens / Foyer indiqué pour del volumes non inférieurs à / Chimenea adecuada para cuartos no inferiores a</small> | 90 m ³ | |
| Pressione massima di funzionamento <small>Max working pressure / Betriebsdruck / Pression de service maxi / Presión máx de funcionamiento</small> | 2,5 bar (200.000 Pa) | |
| Contenuto d'acqua della caldaia <small>Water content of the boiler / Enthalten von Wasser des Kessels / Contenu de l'eau de la chaudière / Contenido de agua de la caldera</small> | 60 litri | |

| | |
|--|--------|
| Capacità serbatoio di alimentazione <small>Feeding container capacity / Fassungsvermögen Beschickungsbehälter / Capacité réservoir d'alimentation / Capacidad depósito de alimentación</small> | 26 kg |
| Peso <small>Weight / Gewicht / Poids / Peso</small> | 225 Kg |

**REQUISITI ELETTRICI / ELECTRICAL REQUIREMENTS / STROMDATEN
STANDARDS ÉLECTRIQUES / REQUISITOS ELÉCTRICOS**

| | |
|--|-------|
| Tensione <small>Voltage / Spannung / Tension / Tensión</small> | 230 V |
| Frequenza <small>Frequency / Frequenz / Fréquence / Frecuencia</small> | 50 Hz |
| Potenza max assorbita in funzionamento <small>Max. power absorbed when working / Max. aufgenommene Leistung (Betrieb) / Puissance maximum absorbée en fonctionnement / Potencia máx. absorbida en funcionamiento</small> | 100 W |
| Potenza assorbita all'accensione elettrica <small>Electric ignition / Elektrische Zündung / Allumage électrique / Encendido eléctrico</small> | 400 W |

**CARATTERISTICHE TECNICHE / TECHNICAL FEATURES / TECHNISCHE EIGENSCHAFTEN
CARACTÉRISTIQUES TECHNIQUES / CARACTERÍSTICAS TÉCNICAS**
ECOFIRE® JACKIE IDRO 14N

| | Min | Max |
|--|---|---------------------------|
| Potenza termica globale (resa) <small>Total Thermal power (yield) / Gesamtwärmeleistung (resa) / Puissance thermique globale (rendement) / Potencia calorífica total (cedida)</small> | 3181,4 kcal/h 3,7 kW | 11607,9 kcal/h 13,5 kW |
| Potenza termica resa all'acqua <small>Total Thermal power (yield) / Gesamtwärmeleistung (resa) / Puissance thermique globale (rendement) / Potencia calorífica total (cedida)</small> | 2837,4 kcal/h 3,3 kW | 10748,1 kcal/h 12,5 kW |
| Rendimento <small>Efficiency / Wirkungsgrad / Rendement / Rendimiento</small> | 96,5 % | 94,7 % |
| Temperatura fumi <small>Smoke temperature / Rauchtemperatur / Température fumées / Temperatura humos</small> | 48,9 °C | 96,0 °C |
| Portata fumi <small>Smoke flow rate / Rauchmenge / Débit de fumée / Volumen de humos</small> | 4,7 g/s | 9,3 g/s |
| Consumo orario di combustibile <small>Hourly consumption / Bränsleförbrukning per timma / Consommation horaire / Consumo de combustible por hora</small> | 0,795 kg/h | 2,978 kg/h |
| Emissioni di CO (al 13% di O₂) <small>CO emission (at 13% O₂) / CO Emissionen (13% O₂) / Émissions de CO (à 13% de O₂) / Emisiones de CO (al 13% de O₂)</small> | 299 mg/Nm ³ | 24 mg/Nm ³ |
| Uscita fumi <small>Smoke outlet / Rauchaustritt / Évacuation fumées / Salida humo</small> | Ø 8 cm | |
| Preso d'aria esterna <small>External Air inlet / Außenlufteinlasskammer/ Prise d'air externe / Toma de aire externa</small> | Ø 11 cm | |
| Combustibile <small>Fuel / Brennstoff / Combustible / Combustible</small> | Pellet - Pellets - Pellet - Pellets - Pellets | |
| Tiraggio della canna fumaria <small>Draft / Zug / Tirage / Tiro</small> | 12 (±2) Pa | |
| Tiraggio minimo per dimensionamento del camino: <small>Minimum draft for flue sizing / Minimale trek voor dimensionering schoorsteen Tirage minimum pour le dimensionnement du conduit de fumée / Tiro mínimo para el dimensionamiento de la chimenea:</small> | 0.0 Pa | |
| Stufa adatta per locali non inferiori a <small>Stove suitable for rooms of no less than / Heizofen für Räume mit mindestens / Foyer indiqué pour del volumes non inférieurs à / Chimenea adecuada para cuartos no inferiores a</small> | 90 m ³ | |
| Pressione massima di funzionamento <small>Max working pressure / Betriebsdruck / Pression de service maxi / Presión máx de funcionamiento</small> | 2,5 bar (200.000 Pa) | |
| Contenuto d'acqua della caldaia <small>Water content of the boiler / Enthalten von Wasser des Kessels / Contenu de l'eau de la chaudière / Contenido de agua de la caldera</small> | 60 litri | |

| | |
|--|--------|
| Capacità serbatoio di alimentazione <small>Feeding container capacity / Fassungsvermögen Beschickungsbehälter / Capacité réservoir d'alimentation / Capacidad depósito de alimentación</small> | 26 kg |
| Peso <small>Weight / Gewicht / Poids / Peso</small> | 225 kg |

**REQUISITI ELETTRICI / ELECTRICAL REQUIREMENTS / STROMDATEN
STANDARDS ÉLECTRIQUES / REQUISITOS ELÉCTRICOS**

| | |
|--|-------|
| Tensione <small>Voltage / Spannung / Tension / Tensión</small> | 230 V |
| Frequenza <small>Frequency / Frequenz / Fréquence / Frecuencia</small> | 50 Hz |
| Potenza max assorbita in funzionamento <small>Max. power absorbed when working / Max. aufgenommene Leistung (Betrieb) / Puissance maximum absorbée en fonctionnement / Potencia máx. absorbida en funcionamiento</small> | 100 W |
| Potenza assorbita all'accensione elettrica <small>Electric ignition / Elektrische Zündung / Allumage électrique / Encendido eléctrico</small> | 400 W |

ECOFIRE® JACKIE IDRO 20N

| | Min | Max |
|---|---|----------------------------|
| Potenza termica globale (resa) Total Thermal power (yield) / Gesamtwärmeleistung (resa) / Puissance thermique globale (rendement) / Potencia calorífica total (cedida) | 3181,4 kcal/h 3,7 kW | 16165,09 kcal/h 18,8 kW |
| Potenza termica resa all'acqua Total Thermal power (yield) / Gesamtwärmeleistung (resa) / Puissance thermique globale (rendement) / Potencia calorífica total (cedida) | 2837,4 kcal/h 3,3 kW | 15477,2 kcal/h 18 kW |
| Rendimento Efficiency / Wirkungsgrad / Rendement / Rendimiento | 96,5 % | 94,1 % |
| Temperatura fumi Smoke temperature / Rauchtemperatur / Température fumées / Temperatura humos | 48,9 °C | 109,9 °C |
| Portata fumi Smoke flow rate / Rauchmenge / Débit de fumée / Volumen de humos | 4,7 g/s | 10,5 g/s |
| Consumo orario di combustibile Hourly consumption / Bränsleförbrukning per timma / Consommation horaire / Consumo de combustible por hora | 0,795 kg/h | 4,165 kg/h |
| Emissioni di CO (al 13% di O₂) CO emission (at 13% O ₂) / CO Emissionen (13% O ₂) / Émissions de CO (à 13% de O ₂) / Emisiones de CO (al 13% de O ₂) | 299 mg/Nm ³ | 12 mg/Nm ³ |
| Uscita fumi Smoke outlet / Rauchaustritt / Évacuation fumées / Salida humo | Ø 8 cm | |
| Presca d'aria esterna External Air inlet / Außenlufteinlasskammer/ Prise d'air externe / Toma de aire externa | Ø 12 cm | |
| Combustibile Fuel / Brennstoff / Combustible / Combustible | Pellet - Pellets - Pellet - Pellets - Pellets | |
| Tiraggio della canna fumaria Draft / Zug / Tirage / Tiro | 12 (±2) Pa | |
| Tiraggio minimo per dimensionamento del camino Minimum draft for flue sizing / Minimale trek voor dimensionering schoorsteen Tirage minimum pour le dimensionnement du conduit de fumée / Tiro mínimo para el dimensionamiento de la chimenea: | 0.0 Pa | |
| Stufa adatta per locali non inferiori a Stove suitable for rooms of no less than / Heizofen für Räume mit mindestens / Foyer indiqué pour des volumes non inférieurs à / Chimenea adecuada para cuartos no inferiores a | 90 m ³ | |
| Pressione massima di funzionamento Max working pressure / Betriebsdruck / Pression de service maxi / Presión máx de funcionamiento | 2,5 bar (200.000 Pa) | |
| Contenuto d'acqua della caldaia Water content of the boiler / Enthalten von Wasser des Kessels / Contenu de l'eau de la chaudière / Contenido de agua de la caldera | 60 litri | |

| | |
|---|--------|
| Capacità serbatoio di alimentazione Feeding container capacity / Fassungsvermögen Beschickungsbehälter / Capacité réservoir d'alimentation / Capacidad depósito de alimentación | 26 kg |
| Peso Weight / Gewicht / Poids / Peso | 225 Kg |


**REQUISITI ELETTRICI / ELECTRICAL REQUIREMENTS / STROMDATEN
 STANDARDS ÉLECTRIQUES / REQUISITOS ELÉCTRICOS**

| | |
|---|-------|
| Tensione Voltage / Spannung / Tension / Tensión | 230 V |
| Frequenza Frequency / Frequenz / Fréquence / Frecuencia | 50 Hz |
| Potenza max assorbita in funzionamento Max. power absorbed when working / Max. aufgenommene Leistung (Betrieb) / Puissance maximum absorbée en fonctionnement / Potencia máx. absorbida en funcionamiento | 100 W |
| Potenza assorbita all'accensione elettrica Electric ignition / Elektrische Zündung / Allumage électrique / Encendido eléctrico | 400 W |

ITALIANO

PULIZIA

Le operazioni di pulizia possono essere effettuate dall'utente a patto che si siano lette e ben comprese tutte le istruzioni riportate nel presente manuale.

 Si raccomanda di effettuare la pulizia a stufa spenta e fredda.

Apertura porta


Per aprire la porta agire sulla leva di apertura (fig. 1).

Pulizia interna del focolare

Quotidianamente oppure prima di ogni accensione è necessario verificare che il braciere sia pulito per assicurare il libero afflusso dell'aria di combustione dai fori del braciere stesso.

Asportare la cenere che si deposita all'interno del braciere (fig. 2).

Se necessario estrarre il cassetto cenere e svuotarlo, avendo cura di ripulire il vano che lo contiene da eventuali residui (fig. 4).

 L'uso di un aspiracenere può semplificare le operazioni di pulizia

Pulizia del vetro

Si effettua con un panno umido o con della carta inumidita e passata nella cenere (fig. 5).

Strofinare finché il vetro è pulito.

Non pulire il vetro durante il funzionamento della stufa e non utilizzare spugne abrasive.

Pulizia del collettore fumi

Ogni 500 kg di pellet bruciato, è necessario pulire l'eventuale deposito formatosi nel Tee di evacuazione dei fumi (Fig. 3).

ENGLISH

CLEANING

Cleaning may be done by the user so long as he has read and fully understood the contents of this manual.

 Only clean the stove when it is off and cold.

Opening the door


To open the door to act on the opening lever (fig. 1).

Cleaning the interior of the brazier

Daily or before each ignition, check that the brazier is clean so that the air required for combustion can flow unimpeded through its intake holes.

Remove any ash inside the brazier (fig. 2).

If necessary, pull out the ash drawer and empty it; also clean any ash out of the compartment (fig. 4).

 Using a suitable ash cleaner may simplify cleaning operations.

Cleaning the glass

Clean the glass with a damp cloth or paper with ash on it (fig. 5).

Rub until clean.

Do not clean the glass while the stove is running and do not use abrasive pads.


Cleaning the flue Tee

Every 500 kg of pellets, you must clean the flue Tee by pulling the stove out of its seat and using an ash cleaner to remove any residue left inside the Tee (Fig. 3).

DEUTSCH

REINIGUNG

Der Kunde kann die Reinigung problemlos selbst durchführen, sofern er die Hinweise der vorliegenden Anleitung durchgelesen und verstanden hat.

 Den Heizofen nur reinigen, wenn er ausgeschaltet und kalt ist.

Öffnen der Tür


Zum Öffnen der Tür auf der Öffnungshebel zu handeln (fig. 1).

Reinigen des Feuerraums

Täglich oder vor jedem Einschalten des Heizofens sicherstellen, dass die Brennschale sauber ist, damit die Verbrennungsluft von außen unbehindert zugeführt werden kann.

Die Asche in der Brennschale entfernen (Abb. 2).

Die Aschenlade ggf. herausziehen, entleeren und etwaige Rückstände aus dem Fach entfernen (Abb. 4).

 Die Benutzung eines Aschesaugers kann die Reinigungsarbeiten vereinfachen.

Reinigen der Glasscheibe

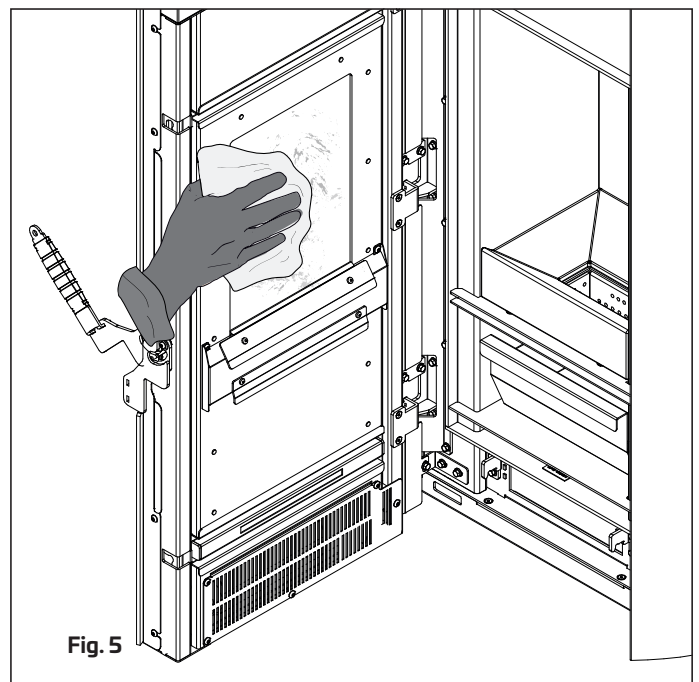
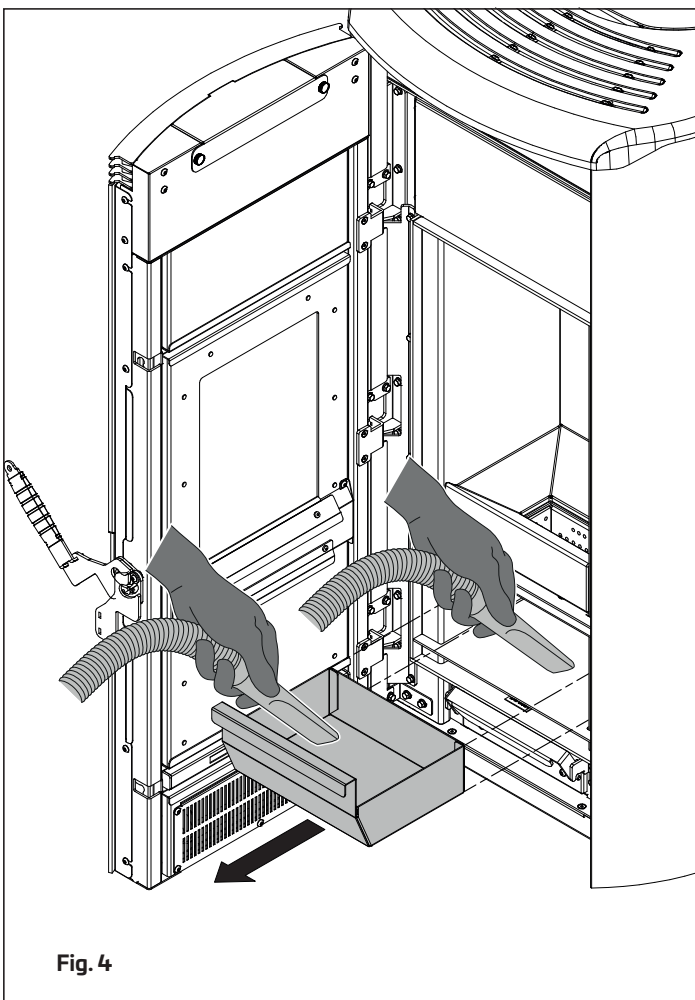
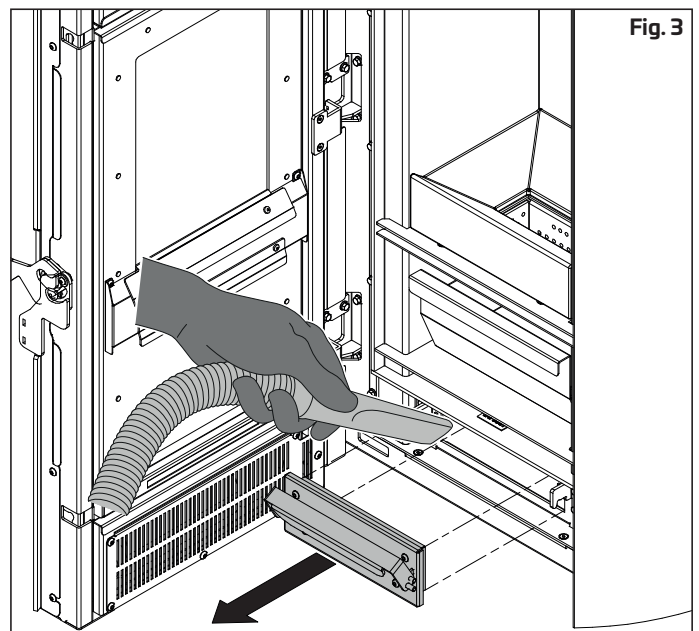
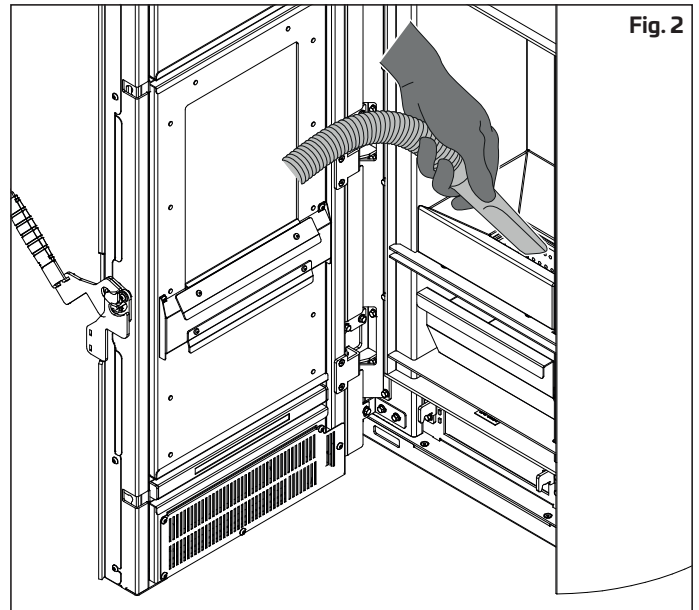
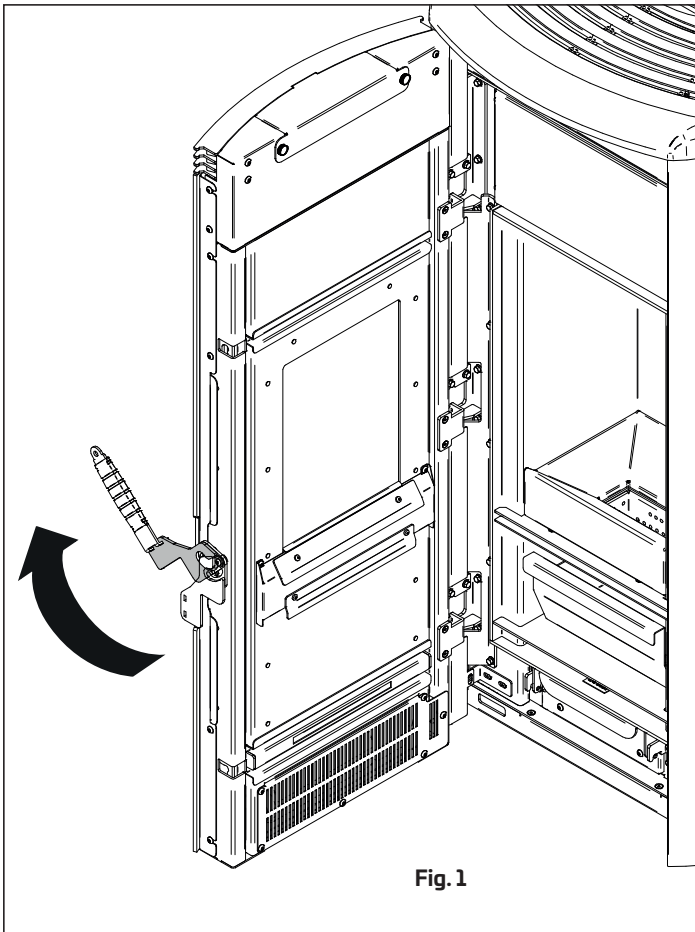
Die Glasscheibe mit einem feuchten Tuch oder angefeuchtetem Papier reinigen, das zuvor in die Asche getaucht wurde (Abb. 5).

So lange reiben, bis die Glasscheibe sauber ist.

Die Glasscheibe nicht in Verlauf des Betriebs des Heizofens reinigen und keine Scheuerschwämme verwenden.

Reinigen des T-Stücks am Rauchabzugsrohr


Das T-Stück am Rauchabzugsrohr jeweils nach 500 kg Pelletverbrennung reinigen, indem der Heizofen von seinem Sitz entfernt wird und die Rückstände im T-Stück mit einem Aschesauger abgesaugt werden (Fig. 3).



FRANÇAIS

NETTOYAGE

Les opérations de nettoyage peuvent être effectuées par l'utilisateur après avoir lu et bien compris toutes les consignes figurant dans le présent manuel.

 Il est préférable de nettoyer l'installation lorsque le poêle est éteint et froid.

Ouverture de porte


Pour ouvrir la porte à agir sur le levier d'ouverture (fig. 1).

Nettoyage intérieur du foyer

Tous les jours ou avant tout allumage, il est conseillé de vérifier si le brasier est propre afin que l'air de combustion circule librement par les trous du brasier.

Retirer les cendres à l'intérieur du brasier (fig. 2).

Si nécessaire, extraire le tiroir des cendres et le vider en veillant à nettoyer l'espace s'il contient des résidus (fig. 4).

 L'utilisation d'un aspirateur à cendres adapté peut simplifier le nettoyage des cendres.

Nettoyage de la vitre

A l'aide d'un chiffon humide ou de papier humide passé dans les cendres (fig. 5).

Frotter jusqu'à ce que le verre soit propre. Ne pas nettoyer le verre pendant que le poêle fonctionne et ne pas utiliser d'éponge abrasive.


Nettoyage du module de fumées

Après avoir brûlé 500 kg de pellets, nettoyer le module d'évacuation des fumées en retirant le poêle de son espace et en aspirant avec un aspirateur à cendres les résidus se trouvant à l'intérieur (Fig. 3).

ESPAÑOL

LIMPIEZA

Las operaciones de limpieza pueden ser efectuadas por el usuario después de leer y comprender bien todas las instrucciones contenidas en el presente manual.

 Se recomienda efectuar la limpieza con la estufa apagada y fría.


Apertura de la puerta

Para abrir la puerta para actuar sobre la palanca de apertura (fig. 1).

Limpieza interna del hogar

Diario, o antes del encendido se recomienda comprobar que el brasero esté limpio para asegurar la libre entrada del aire de combustión por los orificios del brasero. Quitar la ceniza que se deposita dentro del brasero (fig. 2).

Si es necesario, extraer el cajón de cenizas y vaciarlo, tomando la precaución de eliminar los residuos del alojamiento que lo contiene (fig. 4).

 El uso de un aspirador de cenizas puede simplificar la limpieza.

Limpieza del vidrio

Se realiza con un paño húmedo o con papel humedecido y pasado por la ceniza (fig. 5). Frotar hasta que el vidrio quede limpio.

No limpiar el vidrio durante el funcionamiento de la estufa y no utilizar esponjas abrasivas.


Limpieza del conducto de expulsión de los humos

Cada 500 kg de pellet quemado, es necesario limpiar el conducto de expulsión de los humos extrayendo la estufa de su alojamiento y aspirando con un aspirador de cenizas los residuos contenidos en el conducto (Fig. 3).

SLOVENSKO

ČIŠČENJE

Postopek čiščenja lahko opravi uporabnik pod pogojem, da je predhodno prebral in razumel vsa navodila navedena v tem priločniku.

 Priporočamo, da s čiščenjem pričnete šele ko ste se prepričali, da je peč ugasnjena in hladna.

Odpiranje vrat


Če želite odpreti vrata, da deluje na vzvod za odpiranje (slika 1)

Čiščenje notranjosti kurišča

Dnevno ali pred vsakim vžigom se morate prepričati, da je gorilna posoda čista, tako, da ima zgorevalni zrak prosto pot preko lukenj v sami gorilni posodi.

Odstranite pepel, ki se nabere v gorilni posodi (Slika 2).

Ce je to potrebno odstranite pepelnik in ga izpraznite pri čemer bodite pozorni, da očistite morebitne ostanke tudi v prostoru, kjer se nahaja pepelnik (Slika 4).

 Uporaba sesalnika poenostavi postopek čiščenja.

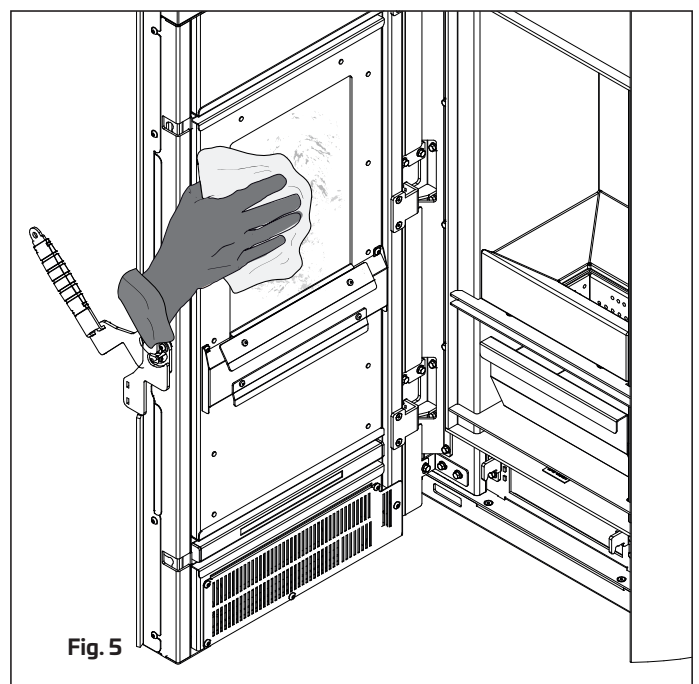
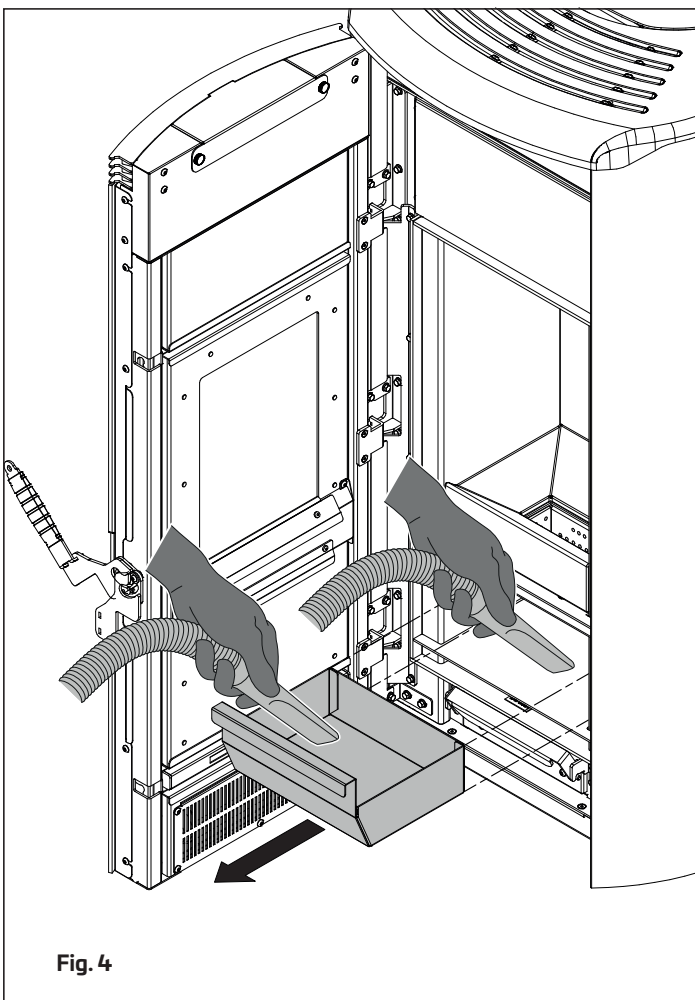
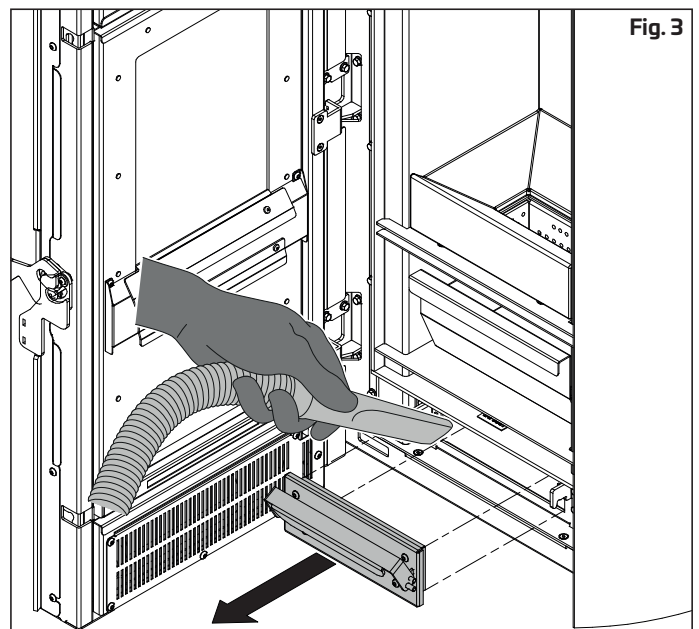
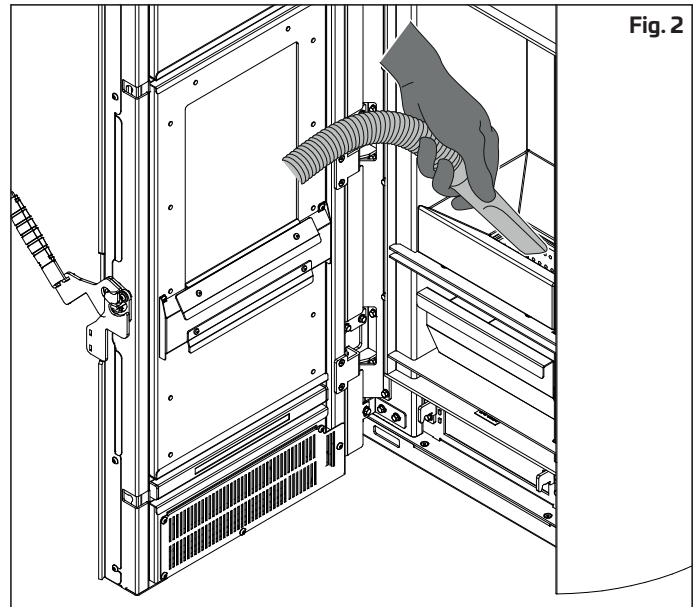
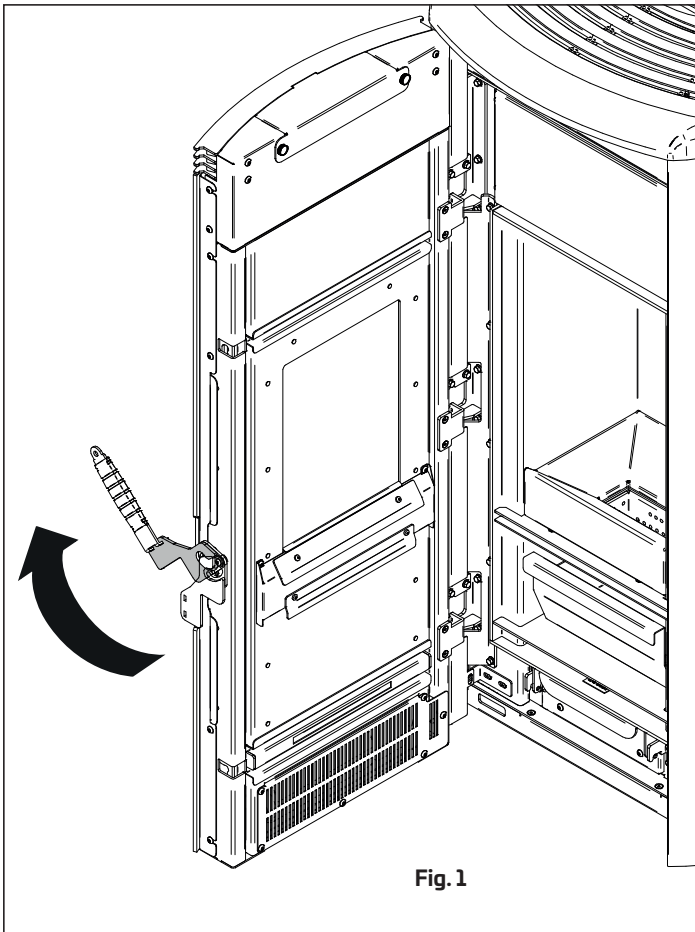
Čiščenje stekla

Steklo očistite z vlažno krpo (slika 5). Steklo se učinkovito očisti tudi s časopisnim papirjem, ki predhodno navlažite in nato potisnete v pepel, ki se oprime vlage in poveča učinkovitost čiščenja.

Ne čistite stekla med delovanjem peči in ne uporabljajte abrazivnih sredstev (gobic, čistil ipd.).

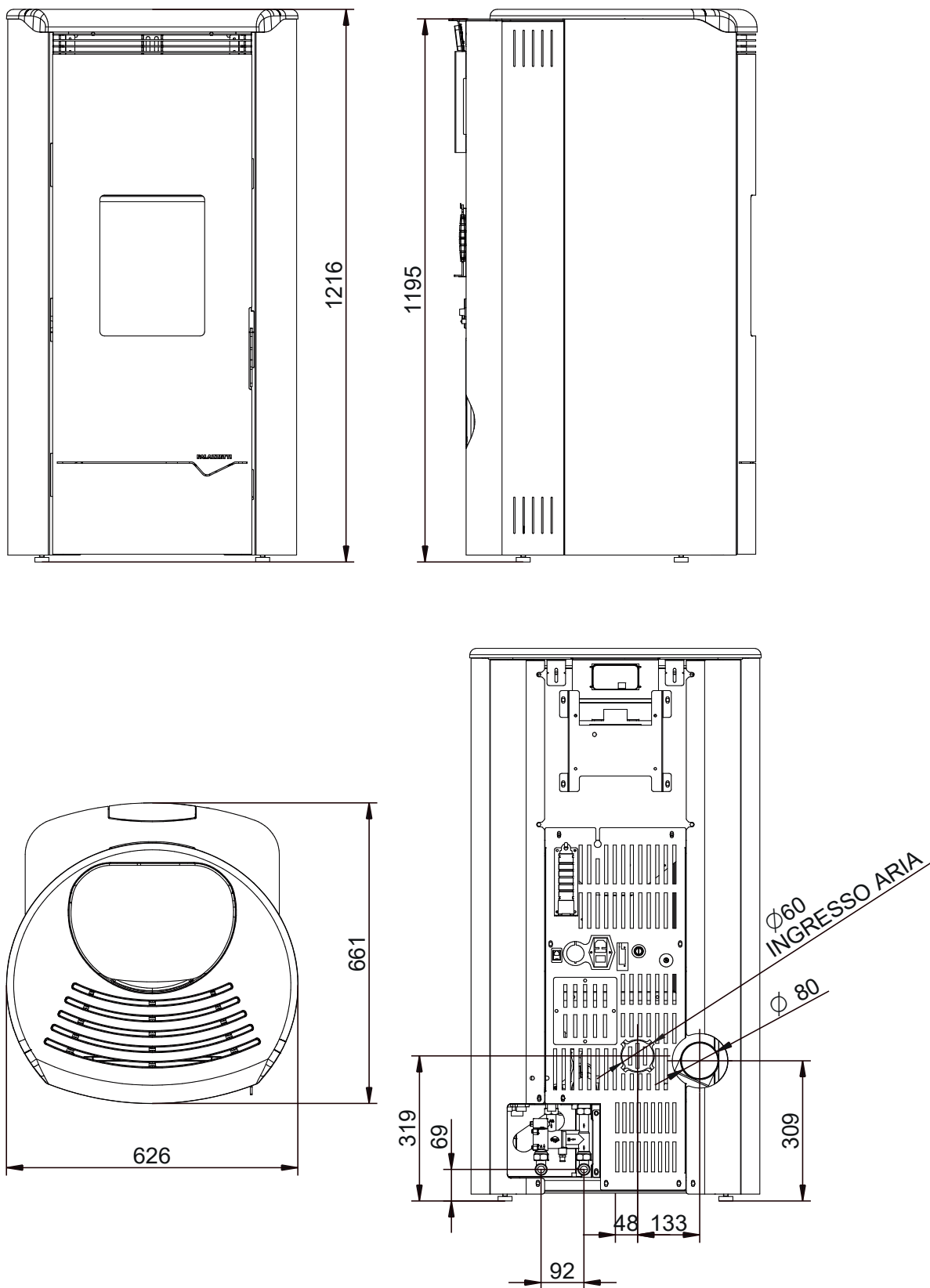
Čiščenje T-priključka

Na vsakih 500 kg porabljenih pelet je potrebno pregledati in po potrebi očistiti dimniški T priključek (Fig. 3).

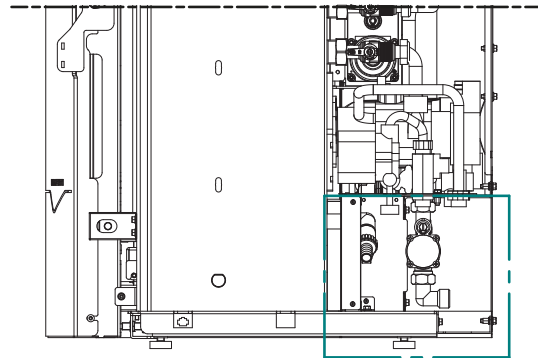
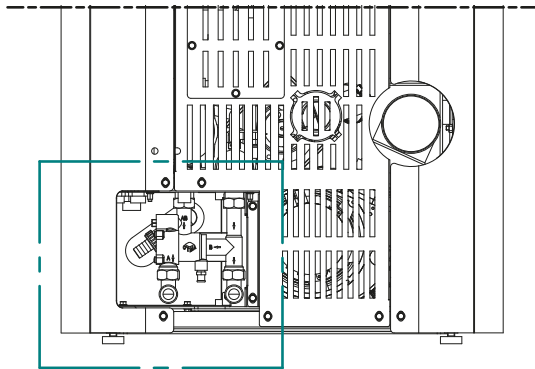


DIMENSIONI / DIMENSIONS / ABMESSUNGEN
DIMENSIONS / DIMENSIONES

ECOFIRE® JACKIE IDRO N

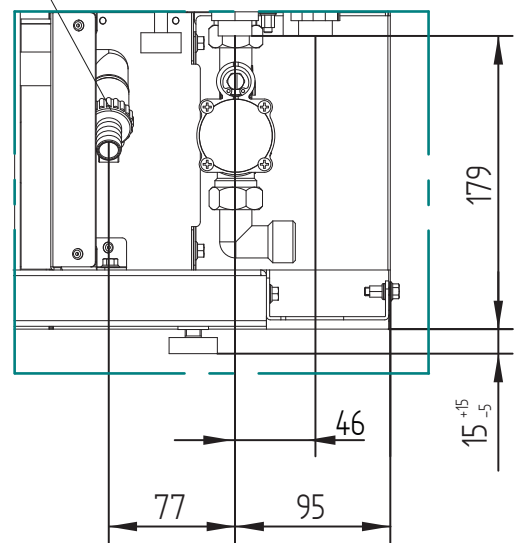
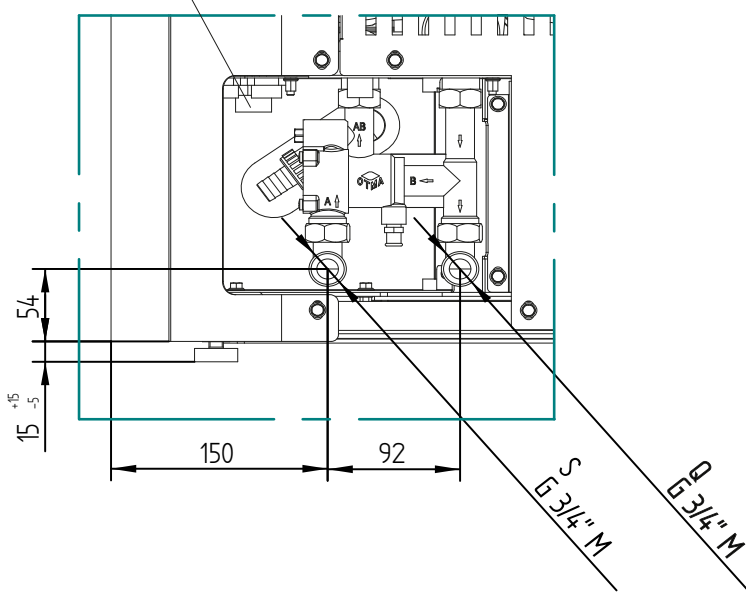


ECOFIRE® JACKIE IDRO N



TUBO DI CARICO T

TUBO DI SCARICO R



| | ITALIANO | ENGLISH | DEUTSCH | FRANCAIS | ESPAÑOL |
|---|------------------------------|-----------------------------------|----------------------------|-------------------------------|----------------------|
| Q | Tubo di mandata (3/4' gas M) | Outlet water pipe (3/4' gas M) | Vorlaufrohr (3/4' gas M) | Tuyau de départ (3/4' gas M) | Mandada (3/4' gas M) |
| R | Tubo di scarico (1/2' gas M) | Discharge water pipe (1/2' gas M) | Abflussrohr (1/2' gas M) | Tuyau de vidange (1/2' gas M) | Desagüe (1/2' gas M) |
| S | Tubo di ritorno (3/4' gas M) | Inlet water pipe (3/4' gas M) | Ruecklaufrohr (3/4' gas M) | Tuyau de retour (3/4' gas M) | Retorno (3/4' gas M) |
| T | Tubo di carico | Inlet pipe | Zulaufrohr | Tube chargement | Tubo de carga |

PALAZZETTI

IL CALORE CHE PIACE ALLA NATURA

Palazzetti Lelio s.p.a.
Via Roveredo, 103
cap 33080 - Porcia (PN) - ITALY
Internet: www.palazzetti.it

La Ditta Palazzetti non si assume alcuna responsabilità per eventuali errori del presente opuscolo e si ritiene libera di variare senza preavviso le caratteristiche dei propri prodotti.

Palazzetti accepts no liability for any mistakes in this handbook and is free to modify the features of its products without prior notice.

Die Firma Palazzetti übernimmt für eventuelle Fehler in diesem Heft keine Verantwortung und behält sich das Recht vor, die Eigenschaften ihrer Produkte ohne Vorbescheid zu ändern.

Palazzetti décline toute responsabilité en cas d'erreurs dans la présente documentation et conserve la faculté de modifier sans préavis les caractéristiques de l'appareil.

La empresa Palazzetti no se responsabiliza de los errores eventuales de este manual y tiene el derecho de modificar sin previo aviso las características de sus productos.