

EN 14785
BImSchV Stufe 2
Regensburger / Aachener / Münchener BStV
ART.15a B-VG
Conto Termico 2.0
LRV



HTSMCS1314 - Biomass

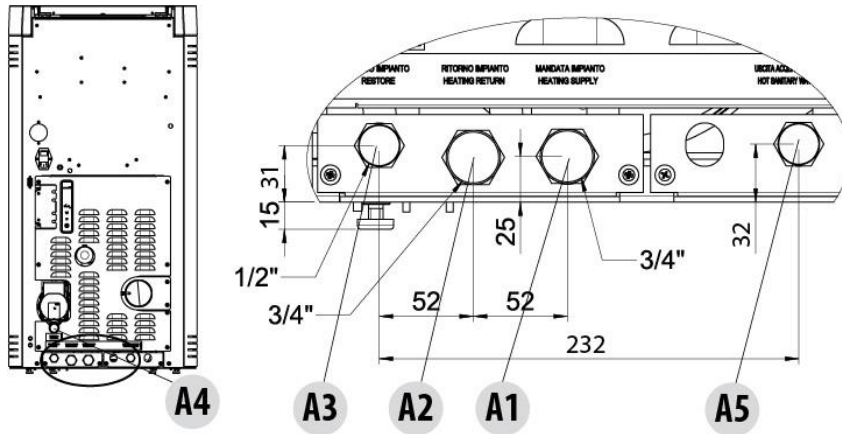


Technische Merkmale

Nominale Nutzleistung	23,9 kW (20554 kcal/h)
Nominale Nutzleistung (H ₂ O)	18,6 kW (15996 kcal/h)
Minimale Nutzleistung	4,5 kW (3870 kcal/h)
Minimale Nutzleistung (H ₂ O)	3,0 kW (2580 kcal/h)
Wirkungsgrad bei Max.-Betr.	92,0%
Wirkungsgrad bei Min.-Betr.	95,6%
Max. Temperatur der austretenden Rauchgase	151°C
Min. Temperatur der austretenden Rauchgase	62°C
Feinstaub/OGC/NO _x (13% O ₂)	13 – 3 – 108 mg/Nm ³
CO bei 13% O ₂ min. und max	0,023 – 0,008%
CO ₂ min. und max	7,9% – 14,7%
Maximaler Betriebsdruck	2,5 bar – 250 kPa
Mindestförderdruck	0,02 mbar – 2 Pa
Abgasmasse	12,5 g/sec
Fassungsvermögen des Pelletbehälters	40 l
Art des Pellet-Brennstoffs	Ø 6-8 mm / L 3÷40 mm
Stündlicher Pellet-Verbrauch	Min~1,0 kg/h * Max~5,3 kg/h *
Betriebsautonomie	Min~26 h * Max~5 h *
Heizbarer Rauminhalt m ³	514/40 – 587/35 – 685/30 **
Verbrennungslufteinlass	Ø 50 mm
Rauchgasaustritt	Ø 80 mm
Luftaufnahme	80 cm ²
Elektrische Nennleistung (EN 60335-1)	115 W (max 370 W)
Versorgungsspannung und Frequenz	230 Volt / 50 Hz
Netto-Gewicht	190 kg
Gewicht mit Verpackung	206 kg
Abstand von brennbaren Materialien (rückwärtig/seitlich/niedriger)	200mm / 200mm / 0mm
Abstand von brennbaren Materialien (Decke/Vorderseite)	750mm / 1000mm

* Die Werte können je nach Art des verwendeten Brennstoffs schwanken

 ** Heizbarer Rauminhalt je nach pro m³ geforderter Leistung (jeweils 40-35-30 Kcal/h m³)

Anschluss Hydraulische Anlage
SUITE mit Bausatz Brauchwasser

SCHEMA ALLACCIAMENTO

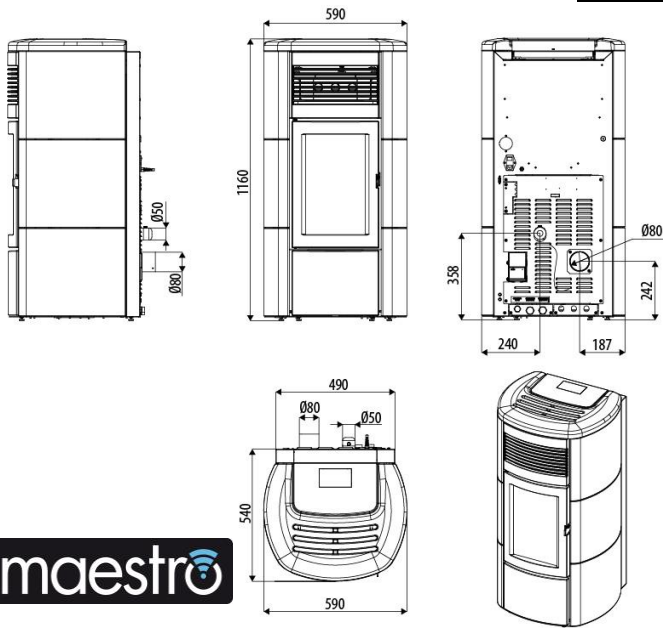
- A1 Mandata acqua riscaldamento 3/4" M
- A2 Ritorno acqua riscaldamento 3/4" M
- A3 Carico impianto/Ingresso acqua fredda sanitaria
- A4 Scarico impianto
- A5 Uscita acqua calda sanitaria

CONNECTION DIAGRAM

- A1 Heating water supply 3/4" M
- A2 Heating water return 3/4" M
- A3 System filling/Domestic cold water inlet
- A4 System outlet
- A5 Domestic hot water outlet



Es wird wärmstens empfohlen, die gesamte Anlage vor dem Anschluss auszuwaschen, damit Ablagerungen und Rückstände beseitigt werden. Vor dem Heizofen sind immer Sperrventile zu installieren, damit der Ofen von der Wasseranlage getrennt werden kann, falls er bewegt oder versetzt werden muss, um normale oder aussergewöhnliche Wartungsarbeiten durchzuführen. Den Heizofen mit flexiblen Rohrleitungen anschliessen, damit der Ofen nicht zu stark an die Anlage gebunden ist und kleine Verschiebungen möglich sind.



EN 14785
BImSchV Stufe 2
Regensburger / Aachener / Münchener BStV
ART.15a B-VG / Klimafonds
Conto Termico 2.0
LRV



JN1-P-015-2016
certificazioneariapulita.it



HTSMCS1314 - Biomass



Technische Merkmale

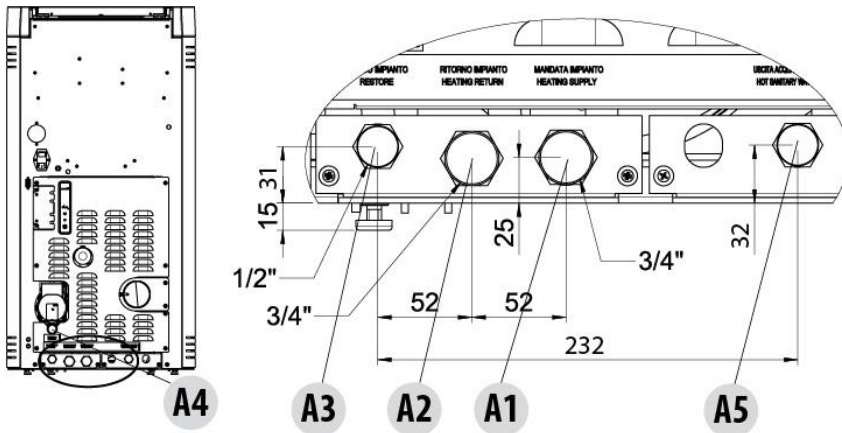
Nominale Nutzleistung	23,9 kW (20554 kcal/h)
Nominale Nutzleistung (H ₂ O)	18,6 kW (15996 kcal/h)
Minimale Nutzleistung	4,5 kW (3870 kcal/h)
Minimale Nutzleistung (H ₂ O)	3,0 kW (2580 kcal/h)
Wirkungsgrad bei Max.-Betr.	92,0%
Wirkungsgrad bei Min.-Betr.	95,6%
Max. Temperatur der austretenden Rauchgase	151°C
Min. Temperatur der austretenden Rauchgase	62°C
Feinstaub/OGC/NO _x (13% O ₂)	13 – 3 – 108 mg/Nm ³
CO bei 13% O ₂ min. und max	0,023 – 0,008%
CO ₂ min. und max	7,9% – 14,7%
Maximaler Betriebsdruck	2,5 bar – 250 kPa
Mindestförderdruck	0,02 mbar – 2 Pa
Abgasmasse	12,5 g/sec
Fassungsvermögen des Pelletbehälters	40 l
Art des Pellet-Brennstoffs	Ø 6-8 mm / L 3÷40 mm
Stündlicher Pellet-Verbrauch	Min~1,0 kg/h * Max~5,3 kg/h *
Betriebsautonomie	Min~26 h * Max~5 h *
Heizbarer Rauminhalt m ³	514/40 – 587/35 – 685/30 **
Verbrennungslufteinlass	Ø 50 mm
Rauchgasaustritt	Ø 80 mm
Luftaufnahme	80 cm ²
Elektrische Nennleistung (EN 60335-1)	115 W (max 370 W)
Versorgungsspannung und Frequenz	230 Volt / 50 Hz
Netto-Gewicht	190 kg
Gewicht mit Verpackung	206 kg
Abstand von brennbaren Materialien (rückwärtig/seitlich/niedriger)	200mm / 200mm / 0mm
Abstand von brennbaren Materialien (Decke/Vorderseite)	750mm / 1000mm

* Die Werte können je nach Art des verwendeten Brennstoffs schwanken

** Heizbarer Rauminhalt je nach pro m³ geforderter Leistung (jeweils 40-35-30 Kcal/h m³)

Anschluss Hydraulische Anlage

CLUB mit Bausatz Brauchwasser



SCHEMA ALLACCIAMENTO

- A1 Mandata acqua riscaldamento 3/4" M
- A2 Ritorno acqua riscaldamento 3/4" M
- A3 Carico impianto/Ingresso acqua fredda sanitaria
- A4 Scarico impianto
- A5 Uscita acqua calda sanitaria

CONNECTION DIAGRAM

- A1 Heating water supply 3/4" M
- A2 Heating water return 3/4" M
- A3 System filling/Domestic cold water inlet
- A4 System outlet
- A5 Domestic hot water outlet



Es wird wärmstens empfohlen, die gesamte Anlage vor dem Anschluss auszuwaschen, damit Ablagerungen und Rückstände beseitigt werden. Vor dem Heizofen sind immer Sperrventile zu installieren, damit der Ofen von der Wasseranlage getrennt werden kann, falls er bewegt oder versetzt werden muss, um normale oder aussergewöhnliche Wartungsarbeiten durchzuführen. Den Heizofen mit flexiblen Rohrleitungen anschliessen, damit der Heizofen nicht zu stark an die Anlage gebunden ist und kleine Verschiebungen möglich sind.