



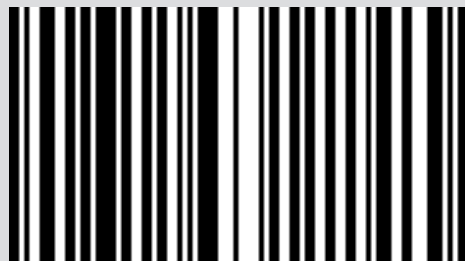
HERMETISCHER PELLETOFEN

SUITE COMFORT AIR MATIC 14 M1 CLUB COMFORT AIR MATIC 14 M1 MUSA COMFORT AIR MATIC 14 M1

TEIL 2 - BETRIEB UND REINIGUNG

Übersetzung der Originalanleitung

The MCZ logo, consisting of the letters 'MCZ' in a bold, stylized, black font.



8901926700

INHALTSVERZEICHNIS

INHALTSVERZEICHNIS	II
9-ERSTE INBETRIEBNAHME	3
10-SYSTEMANFORDERUNGEN	4
11-ERSTE INBETRIEBSETZUNG DER APP UND VERBINDUNG MIT DEN MCZ-ÖFEN	5
12-KONFIGURATION OFENZUBEHÖR.....	8
13-COMFORT SET	10
14-NOT-BEDIENTAFEL	16
15-FUNKTIONEN NOT-BEDIENTAFEL.....	17
16-MANUELLE KONFIGURATION.....	18
17-APP-FUNKTIONEN.....	19
18-SEITLICHES DROPDOWN-MENÜ.....	21
19-EINSTELLUNGEN SHORTCUTS/SCHNELLEINSTELLUNGEN.....	22
20-MENÜ SETTINGS	26
21-MENÜ FUNKTIONEN	31
22-MENÜ EINSTELLUNGEN	34
23-SOFTWARE-VERSION	40
24-TECHNIKER-MENÜ	41
25-MENÜ INFO.....	43
26-SICHERHEITSVORRICHTUNGEN	44
27-ALARME	45
28 - EMPFEHLUNGEN FÜR EINE SICHERE VERWENDUNG	51
29-REINIGUNG	52
30-STÖRUNGEN/URSACHEN/LÖSUNGEN	62
31-PLATINE	65

9-ERSTE INBETRIEBNAHME

HINWEISE FÜR DIE ERSTMALIGE ZÜNDUNG

ALLGEMEINE HINWEISE

Alle brennbaren Teile aus der Brennschale und von der Glasscheibe entfernen (Handbuch, verschiedene Aufkleber und eventuell vorhandenes Styropor).

Kontrollieren, ob die Brennschale richtig eingesetzt ist und gut auf dem Untersatz aufliegt.



Es kann sein, dass das Anzünden nicht gleich beim ersten Versuch gelingt, da die Förderschnecke leer ist, und nicht immer rechtzeitig die Brennschale mit der für die normale Entwicklung der Flamme erforderlichen Menge Pellets beschicken kann.



DEN ALARMZUSTAND WEGEN FEHLZÜNDUNG AUF DER BEDIENAFEL DES OFENS ODER VON DER APP BESEITIGEN. IN DER BRENNSCHALE VERBLIEBENE PELLETS ENTFERNEN UND DIE ZÜNDUNG WIEDERHOLEN. (SIEHE ABSCHNITT „SICHERHEITSVORRICHTUNGEN/ALARME“)

Wenn nach wiederholten Fehlzündungen trotz normaler Pellet-Zuführung keine Flamme erscheint, prüfen, ob die Brennschale richtig eingesetzt ist, denn sie muss **vollkommen bündig aufliegen**. Wenn bei dieser Kontrolle nichts Ungewöhnliches festgestellt wird, könnte es sich um ein Problem an den Bauteilen des Geräts handeln, oder die Installation wurde nicht fachgerecht durchgeführt.



DIE PELLETS AUS DER BRENNSCHALE ENTFERNEN UND DIE HILFE EINES AUTORISIERTEN TECHNIKERS ANFORDERN.



Den Ofen während der ersten Zündung möglichst nicht berühren, da der Lack in dieser Phase aushärtet. Bei Berührung des Lacks könnte die Stahloberfläche sichtbar werden.



Während der ersten Zündung sollte für ausreichend Belüftung im Raum gesorgt werden, da etwas Rauch und Lackgeruch aus dem Ofen austritt.

Falls erforderlich, den Lack mit einer Sprühdose in der passenden Farbe auffrischen.

Nicht in der Nähe des Ofens verweilen und wie erwähnt den Raum belüften. Nach etwa einer Stunde Betriebszeit verfliegen Rauch und Lackgeruch. Wir machen jedenfalls darauf aufmerksam, dass weder der Rauch noch der Lackgeruch für die Gesundheit schädlich sind.



Das Gerät wird sich während der Inbetriebsetzung und der Abkühlung ausdehnen und zusammenziehen, sodass möglicherweise leichtes Knistern zu hören ist. Da die tragenden Teile des Geräts aus Walzstahl bestehen, ist diese Erscheinung absolut normal und darf nicht als Mangel angesehen werden.

Beim **erstmaligen Zünden** wird empfohlen, den Ofen für ungefähr den ersten Pelletbehälter mit maximaler Leistung einzuschalten, damit sich der Rahmen des Ofens schneller anpasst und auch der Geruch nach Farbe eliminiert werden kann.

Es wird empfohlen, die Keramikteile oder den Serpentinsteinstein der Verkleidung nach der ersten erfolgreichen Zündung zu montieren.



VERSUCHEN SIE NICHT, SOFORT DIE HÖCHSTWÄRMELEISTUNGEN ZU ERZIELEN!

10-SYSTEMANFORDERUNGEN

APP

Die App **MCZ Maestro** steht bereits auf das Zubehör „Handheld-Fernbedienung“ geladen zur Verfügung oder ist in den verschiedenen Playstores verfügbar.

OFEN

Mit MAESTRO System ausgestattet

BETRIEB

Für die maximale Vielseitigkeit bei der Verwendung wurden zwei Wifi-Module vorgesehen, die eine prioritäre Verbindung mit Ihrem Smartphone und/oder einer Handheld-Fernbedienung (optional) ermöglichen.

Wenn der Benutzer nicht zu Hause ist, kann er aus der Ferne den Betriebsstatus des Ofens, die Raumtemperatur, die Betriebsparameter (wie Ventilation, Leistung) und eventuelle Alarmer kontrollieren.



Achtung!

Am Zubehör „HANDHELD-FERNBEDIENUNG“ ist die App bereits in englischer Sprache installiert, weil sie als Standard die Einstellung der Sprache des Telefons übernimmt. Wird die App dagegen auf das persönliche Smartphone geladen, übernimmt sie die Sprache der dort vorhandenen Einstellung. In beiden Fällen kann die Bildschirmseite „SPRACHE“ der App aufgerufen und die gewünschte Sprache ausgewählt werden.

11-ERSTE INBETRIEBSETZUNG DER APP UND VERBINDUNG MIT DEN MCZ-ÖFEN

Die App ermöglicht die Kommunikation mit den MCZ-Öfen durch zwei Technologien:

- Wifi Home
- Wifi Remote

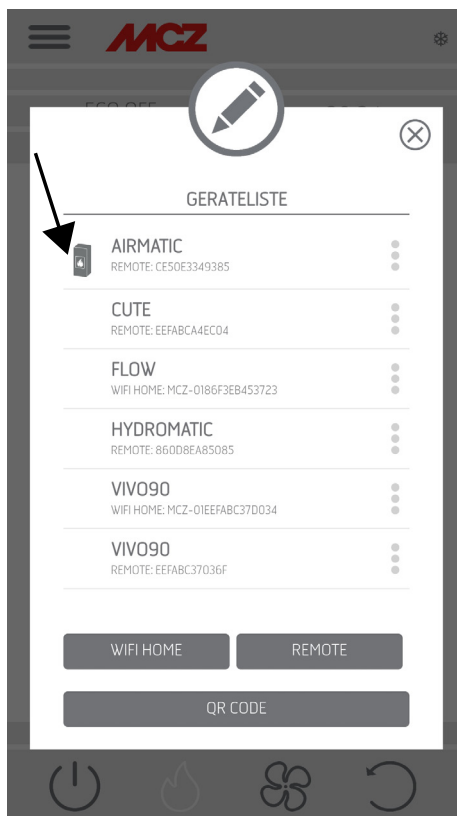
WIFI HOME

Punkt-zu-Punkt-Verbindung zwischen Telefon und Ofen, um ohne Router oder Internetverbindung mit dem Ofen zu kommunizieren. Dies ist möglich, wenn sich Telefon und Ofen nahe beieinander befinden (max. 5 Meter Abstand). Der Aktionsradius ist von den Eigenschaften der Wände und der Gestaltung der Wohnung abhängig.

WIFI REMOTE

Verbindung zwischen App und Ofen durch Nutzung einer Internetverbindung. Mit dieser Technologie kann von jedem Standort aus mit dem Ofen kommuniziert werden. In der Nähe des Ofens muss sich ein Wifi-Router befinden, der eine Internetverbindung liefert, und auch das Mobiltelefon muss über eine Internetverbindung verfügen.

Beim ersten Start der App wird die App, falls noch kein Gerät konfiguriert wurde, auf der Bildschirmseite „Geräteliste“ geöffnet.



Es bestehen zwei Möglichkeiten für die Verbindung der MCZ-Geräte:

- Automatisch
- manuell

11-ERSTE INBETRIEBSETZUNG DER APP UND VERBINDUNG MIT DEN MCZ-ÖFEN



WICHTIG!! Den QR-Code nicht vom Ofen entfernen oder verlieren. Bei einem Reset des Ofens und/oder Wechsel des Smartphones bzw. der Handheld-Fernbedienung müssen der QR-Code und das Passwort für die Systemkonfiguration verfügbar sein.

BETRIEBSART AUTOMATISCH

Auf der Rückseite des Ofens und in der Garantiescheinung befinden sich der QR-Code und das Passwort.



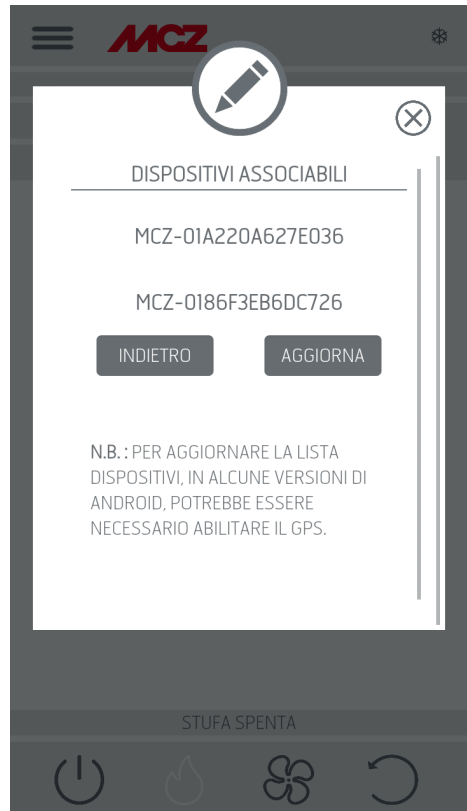
Home: 123456789012345678
PW D: passwordaa
S/N: 1709110060002
MAC: 123456789012

BEISPIEL EINES QR-ETIKETTS UND PASSWORTS

Mit der Fotokamera des Geräts (Zubehör oder Smartphone) den QR-Code erfassen.

Nach der Codeerkennung verlangt die App die Eingabe eines Identifikationsnamens für den Ofen (zum Beispiel „Ofen Wohnzimmer“) für die einfache Identifizierung des/der in der Liste der konfigurierten Geräte vorhandenen Ofens/Öfen.

Dadurch wird die App automatisch konfiguriert, um sowohl mit der WIFI-Technologie HOME also auch mit WIFI REOMTE zu funktionieren.



11-ERSTE INBETRIEBSETZUNG DER APP UND VERBINDUNG MIT DEN MCZ-ÖFEN

BETRIEBSART MANUELL

Auf der Rückseite des Ofens und in der Garantibescheinigung befinden sich der QR-Code und das Passwort. In diesem Fall müssen die Codes verwendet werden.



Home 123456789012345678
PWD: password
S/N: 1709110060002
MAC: 123456789012

BEISPIEL EINES QR-ETIKETTS UND PASSWORTS

Falls der Ofen nicht über den QR konfiguriert werden kann, kann dies über die Taste DIRECT oder REMOTE erfolgen.

Für die Konfiguration des Betriebs in der Betriebsart WIFI HOME die Taste „DIRECT“ drücken. Ein Fenster „Gerät auswählen“ öffnet sich, und es werden die sich in der Nähe befindenden Öfen gescannt. Den gewünschten Ofen anwählen und das Passwort (steht neben dem QR-Code oben) und einen Identifikationsnamen des Ofens eingeben (zum Beispiel „Ofen Wohnzimmer“), um die einfache Identifizierung des/der in der Liste der konfigurierten Geräte vorhandenen Ofens/Öfen zu gewährleisten.

Für die Konfiguration des Betriebs in Betriebsart WIFI REMOTE auf die Taste „REMOTE“ drücken. Ein Fenster „GERÄT AUSWÄHLEN“ öffnet sich. Alle Felder mit den auf den Etiketten (neben QR-Code unten) vorhandenen Codes und einen Identifikationsnamen des Ofens eingeben (zum Beispiel „Ofen Wohnzimmer“), um die einfache Identifizierung des/der in der Liste der konfigurierten Geräte vorhandenen Ofens/Öfen zu gewährleisten.



12-KONFIGURATION OFENZUBEHÖR

Nach der Konfiguration der App kann mit dem Ofen in Betriebsart Home kommuniziert und auch das folgende Zubehör des Ofens mit der App konfiguriert werden:

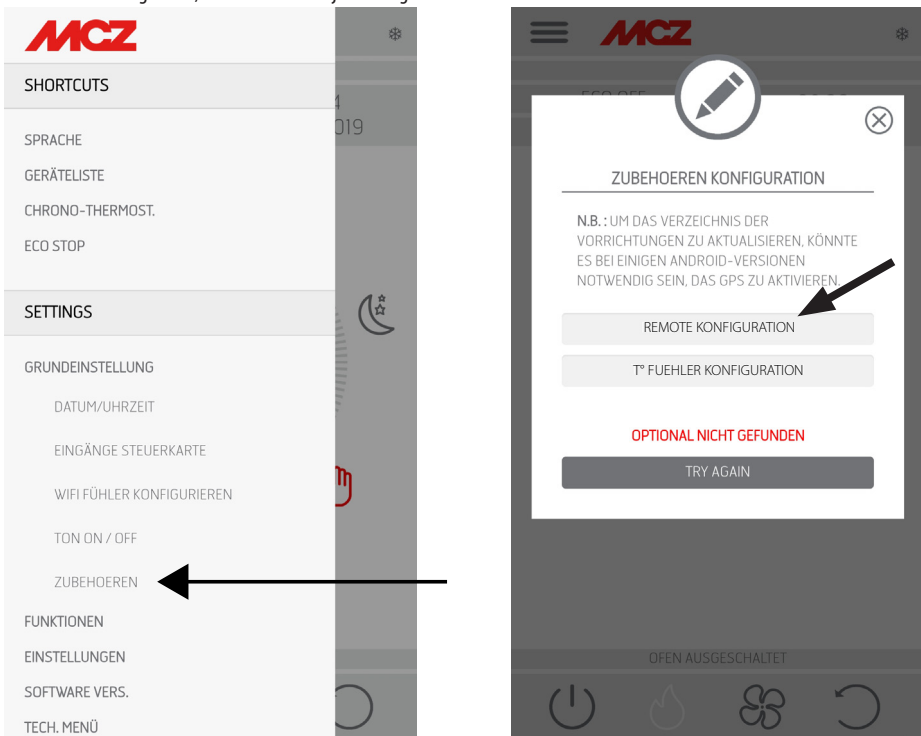
- Modul WIFI REMOTE (falls vorhanden)
- WIFI-Temperatursonde (nicht im Lieferumfang enthalten)

Für die Konfiguration des Zubehörs muss sich das Mobiltelefon in dessen Nähe befinden.

KONFIGURIEREN DES WIFI REMOTE MODULS ÜBER DIE APP MCZ MAESTRO

Dafür muss man sich über die App in „Home“ mit dem Ofen verbinden. Im Menü „Set“/„Basis-Set“ den Menüpunkt „Konfiguration Zubehör“ auswählen: Falls sich noch zu konfigurierendes Zubehör in der Nähe befindet, werden die beiden Tasten anwählbar.

Auf Fernkonfiguration klicken ----- es öffnet sich ein Fenster mit der Anzeige der sich in der Nähe befindlichen Wifi-Router. Den eigenen Router auswählen, der die Internetverbindung liefert und das entsprechende Passwort eingeben. Wenn der Router eine stabile Internetverbindung bietet, kann der Ofen ab jetzt ferngesteuert werden.



Die Höchstlänge des Zugangspassworts für das Netzwerk über die App „Maestro“ beträgt 32 Zeichen. Wenn längere Passwörter generiert werden, z.B. automatisch bei der Erstinstallation vom Router, muss die Länge mit der Vorgehensweise für den entsprechenden Router geändert werden.

Zusatzfunktionen

Nach der Verbindung des Moduls WiFi Remote des Ofens mit dem hauseigenen Router verbindet sich das Modul WiFi Remote des Ofens jedes Mal, wenn der Router verfügbar ist, automatisch.

Falls der Router ausgetauscht oder das Passwort geändert wird, gibt sich das Modul WiFi Remote des Ofens wieder in den Konfigurationsmodus, da es keine Verbindung ausführen kann.

Die WIFI Module verfügen über einen Autoreset-Mechanismus.

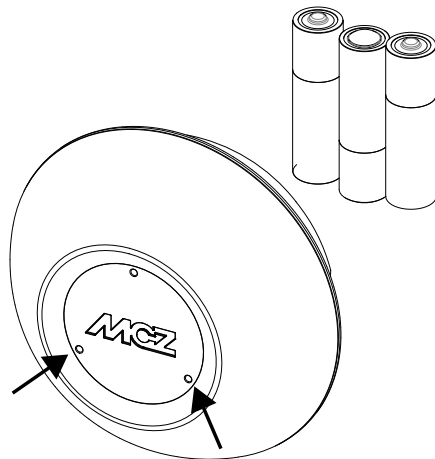
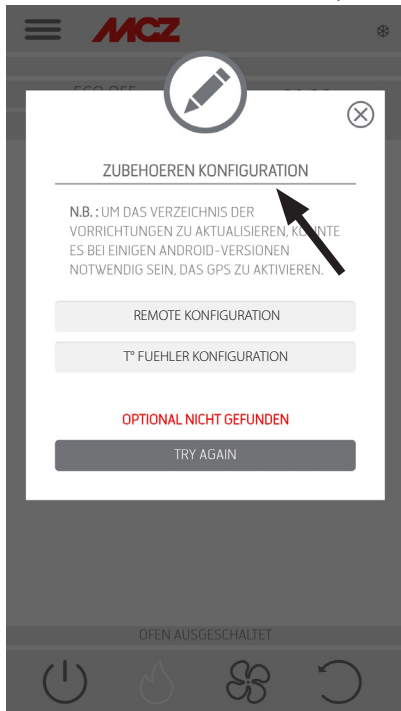
12-KONFIGURATION OFENZUBEHÖR

KONFIGURATION WIFI-TEMPERATURSONDE ÜBER APP MCZ MAESTRO

Die WiFi-Temperatursonde (ZUBEHÖR) ist ohne Batterien im Lieferumfang enthalten. Ab dem Einfügen der Batterien ist die Sonde für 8 Minuten konfigurierbar. Die drei Batterien AA dürfen daher erst kurz vor der Konfiguration eingesetzt werden.

Folglich:

- Zwei Batterien sofort einsetzen, während die dritte eingesetzt werden muss, wenn der Sensor an die WLAN-Not-Bedientafel angenähert wird (etwa 2 cm)
- Auf den Signalton warten, der die erfolgreiche Kopplung bestätigt (das muss innerhalb von 10 s erfolgen)
- Sich über die App in „Home“ mit dem Ofen verbinden
- Im Menü „Set - Basis-Set - Zubehör“ auf den Menüpunkt „Zubehör konfigurieren“ zugreifen



TEMPERATURFÜHLER

Wenn die WiFi-Temperatursonde für die Konfiguration verfügbar ist, wird die Taste anwählbar. Bleibt die Taste deaktiviert, sicherstellen, dass die Batterien der Sonde geladen sind und die maximal verfügbare Konfigurationszeit nicht überschritten wurde.

In diesem Fall die Batterien entfernen und wieder einfügen oder die Reset-Taste drücken und eine Klammer in die Öffnung rechts von der Sensorkupplung einfügen. Von diesem Moment an gelten erneut die 8 Minuten Konfigurationszeit.

Sobald die Sonde konfigurationsbereit ist, auf die Taste der App-Bildschirmanzeige **T°-Sensor konfigurieren** klicken ----- es werden die Öfen angezeigt, mit denen die WiFi-Sonde verbunden werden kann. Den gewünschten Ofen auswählen und das Passwort für „WiFi Home“ eingeben (siehe Etikette QR-Code).

Nach der Verbindung der WiFi-Sonde kann der Ofen für die Verwendung des Fernsteuerungssensors konfiguriert werden. Dafür als Abkürzung auf den oben rechts auf dem App-Bildschirm vorhandenen Temperaturanzeiger klicken und als Eingang Temperatur „WiFi-Sonde“ auswählen. Oder im Menü „Set“ den Menüpunkt „Eingang Raum konfigurieren“ auswählen und den Eingang Temperatur „WiFi-Sonde“ auswählen.



Falls der WiFi-Fühler zurückgesetzt werden muss, weil er bereits mit einem anderen Gerät gekoppelt oder falsch konfiguriert ist, müssen zwei Büroklammern benutzt werden. Mit der ersten die Taste unter dem Loch unten links gedrückt halten und mit der zweiten einmal die Taste unter dem Loch rechts drücken.

Das oben auf der Seite beschriebene Konfigurationsverfahren wiederholen.

13-COMFORT SET

Die Technologie MAESTRO ermöglicht es dem Ofen, sein maximales Potential zu entfalten, wobei die Bedienung noch einfacher und intuitiver ist. Ein integrierter Mikrocomputer kommuniziert mit Ihrem Smartphone und verbessert zusätzlich die Leistungen des Ofens, der auch unter nicht idealen Bedingungen perfekt funktioniert.

Die neue App hat fünf voreingestellte Einstellungen. Damit ist die Bedienung des Ofens jetzt noch einfacher. Der Brennstoffverbrauch wird optimiert und der Bedienkomfort verbessert, weil eine extreme Geräuschlosigkeit des Betriebs erreicht werden kann.

Die zur Verfügung stehenden Einstellungen sind:

COMFORT Ideal in allen Situationen, die höchsten Komfort erfordern. In diesem Modus ermöglicht der Ofen einen optimierten Brennstoffverbrauch, um eine gute Heizleistung und einen möglichst leisen Betrieb zu gewährleisten. Sobald dieser Modus aktiviert ist, muss der Benutzer nur noch die gewünschte Temperatur wählen, und das Gerät steuert selbstständig die Flammenleistung und die Ventilation, um maximalen Komfort zu gewährleisten. In diesem Modus ist es nämlich nicht möglich, die Leistung und Ventilation zu ändern, die vom MAESTRO-System intelligent gesteuert werden.

DYNAMIC Wenn der traditionelle Automatikbetrieb bevorzugt wird, mit der Möglichkeit, Temperatur und Ventilation zu bestimmen.

OVERNIGHT Garantiert einen möglichst leisen Betrieb (bis zu 4-mal reduzierter Geräuschpegel) mit Beibehaltung der Raumtemperatur. Diese Betriebsart ist für den Nachtbetrieb oder die Temperaturerhaltung in einem bereits vorgeheizten Raum ausgelegt und garantiert eine möglichst geringe akustische Belastung. Im Nachtbetrieb „Overnight“ werden Verbrauch und Ventilation durch das MAESTRO-System intelligent gesteuert, so dass eine Änderung der Werte nicht möglich ist.

MANUAL Für diejenigen, die das Gerät auf traditionelle Weise ohne jegliche Temperaturkontrolle verwenden möchten. In diesem Modus kann der Benutzer das Zusammenspiel aus Flammenleistung und Ventilation nach Belieben wählen, unabhängig von Verbrauch oder Geräuschpegel.

POWER Betrieb bei maximaler Leistung, die vom Gerät für eine begrenzte Zeit (20 Minuten) erbracht werden kann, um eine schnelle Erwärmung einer kalten Umgebung zu ermöglichen. Diese Funktion kann nur einmal pro Stunde für die in diesem Modus vorgesehenen Leistungen und Verbräuche wieder aktiviert werden.

	Geräuschlosigkeit *	Comfort**	Heizleistung	Reduzierter Verbrauch
COMFORT	● ● ● ● ○	● ● ● ● ● ●	● ● ● ● ○ ○	● ● ● ● ● ○
OVERNIGHT	● ● ● ● ● ●	● ● ● ● ● ●	● ○ ○ ○ ○ ○	● ● ● ● ● ●
POWER	● ○ ○ ○ ○ ○	● ● ● ○ ○ ○	● ● ● ● ● ●	● ○ ○ ○ ○ ○
DYNAMIC	● ● ● ● ○ ○	● ● ● ● ○ ○	● ● ● ● ● ○	● ● ● ● ○ ○
MANUAL	● ○ ○ ○ ○ ○	● ○ ○ ○ ○ ○	● ● ● ● ● ○	● ● ○ ○ ○ ○

* in Betrieb, in der Einschalt- und Ausschaltphase

** stufenweise Wärmeabgabe, Reinigung der Glasscheibe und Reinigung der Brennkammer

13-COMFORT SET

SET COMFORT

Die Einstellung SET COMFORT kann durch Betätigen des entsprechenden Symbols auf der Bildschirmseite ausgewählt werden, das auch durch die Kerben auf der Auswahlscheibe hervorgehoben wird.

Das Gerät arbeitet im Automatikmodus, eine Erhöhung der Ventilation ist nicht möglich.



Um die gewünschte Temperatur einzustellen, in die Mitte des Rings in Übereinstimmung mit der angegebenen Temperatur drücken. Es öffnet sich ein Popup, um die Einstellung vorzunehmen.



NO SET VENTILATION LEISTUNG

13-COMFORT SET

SET OVERNIGHT

Die Einstellung „SET OVERNIGHT“ kann durch Betätigen des entsprechenden Symbols auf der Bildschirmseite ausgewählt werden, das auch durch die Kerben auf der Auswahlsscheibe hervorgehoben wird.

Der Benutzer hat die Möglichkeit, die Ventilation und die Temperatur zu steuern.



Um die gewünschte Temperatur einzustellen, in die Mitte des Rings in Übereinstimmung mit der angegebenen Temperatur drücken. Es öffnet sich ein Popup, um die Einstellung vorzunehmen.



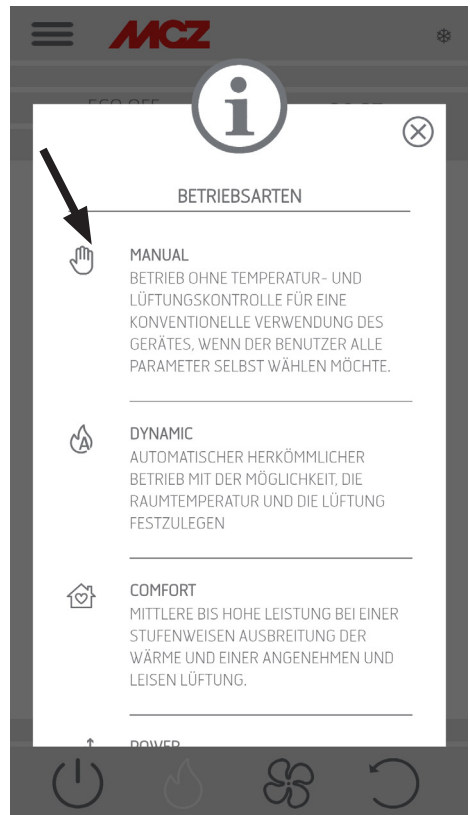
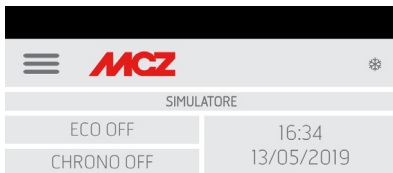
NO SET VENTILATION LEISTUNG

13-COMFORT SET

SET MANUAL

Die Einstellung „Set MANUAL“ kann durch Betätigen des entsprechenden Symbols auf der Bildschirmseite ausgewählt werden, das auch durch die Kerben auf der Auswahlscheibe hervorgehoben wird.

Der Benutzer hat die Möglichkeit, die Ventilation und die Leistung zu steuern.



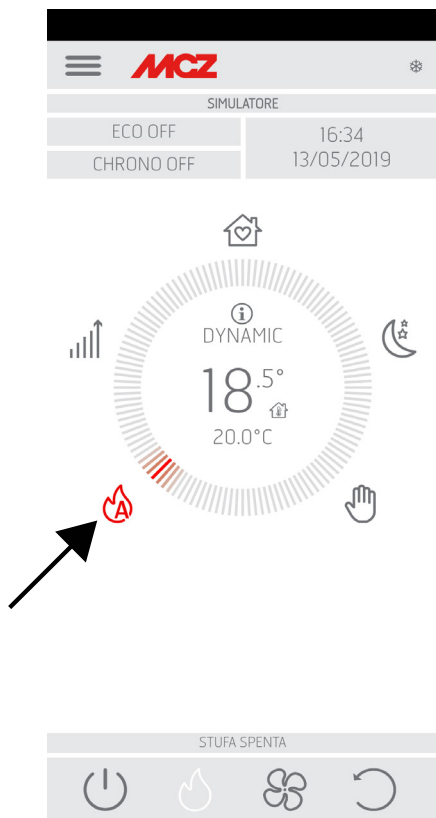
Um die gewünschten Parameter einzustellen, in die Mitte des Rings in Übereinstimmung mit der angegebenen Temperatur drücken. Es öffnet sich ein Popup, um die Einstellung vorzunehmen.

13-COMFORT SET

SET DYNAMIC

Die Einstellung „Set DYNAMIC“ kann durch Betätigen des entsprechenden Symbols auf der Bildschirmseite ausgewählt werden, das auch durch die Kerben auf der Auswahlsscheibe hervorgehoben wird.

Der Benutzer hat die Möglichkeit, die Ventilation und die Temperatur zu steuern.



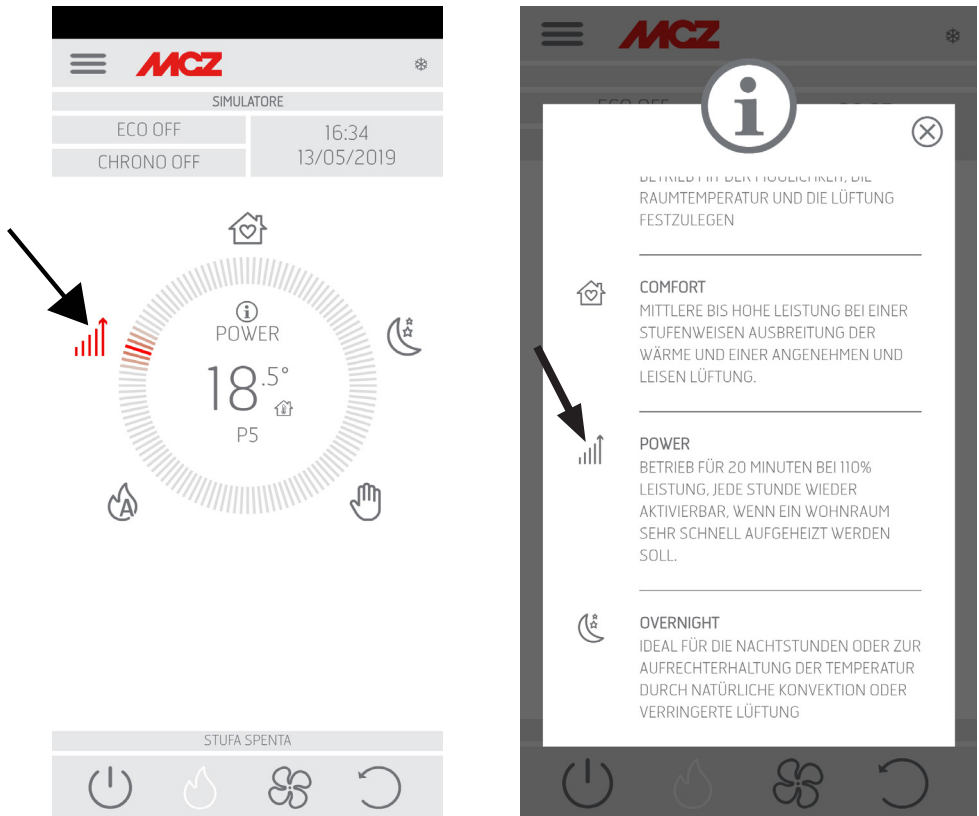
Um die gewünschte Temperatur einzustellen, in die Mitte des Rings in Übereinstimmung mit der angegebenen Temperatur drücken. Es öffnet sich ein Popup, um die Einstellung vorzunehmen.

13-COMFORT SET

SET POWER

Die Einstellung S'et POWER" kann durch Betätigen des entsprechenden Symbols auf der Bildschirmseite ausgewählt werden, das auch durch die Kerben auf der Auswahlscheibe hervorgehoben wird.

Der Benutzer hat die Möglichkeit, die Ventilation und die Temperatur zu steuern.



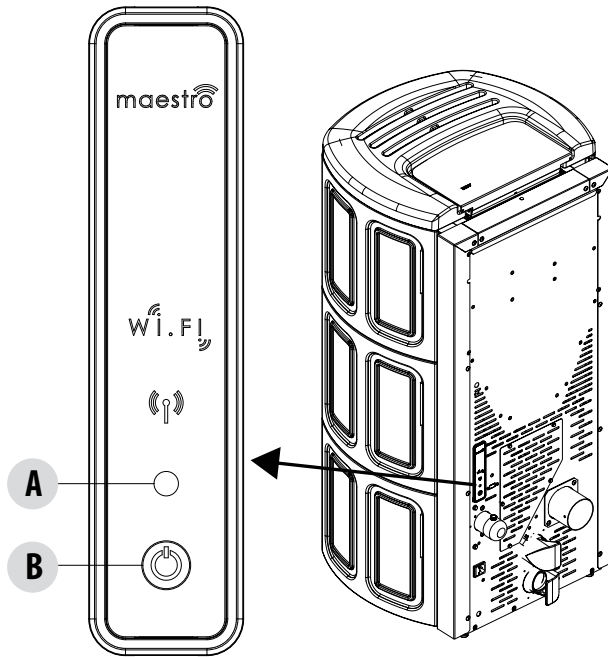
Um die gewünschten Parameter einzustellen, in die Mitte des Rings in Übereinstimmung mit der angegebenen Temperatur drücken. Es öffnet sich ein Popup, um die Einstellung vorzunehmen.



WENN DER POWER-MODUS VOR ABLAUF DER 20 MINUTEN BEEENDET WIRD, WIRD ER ERST NACH EINER STUNDE WIEDER AKTIVIERT.

14-NOT-BEDIENTAFEL

Auf der Rückseite des Ofens befindet sich die Not-Bedientafel, die einige Informationen über den Status des Ofens liefert.



LEGENDE

A - MEHRFARBIGE LED

LED GRÜN zeigt an:

- Ofen in BETRIEB

LED ROT zeigt an:

- Ofen AUSGESCHALTET

LED BLAU zeigt an:

- Ofen in EINSCHALTUNG

LED GELB zeigt an:

- Ofen in Abkühlphase für AUSSCHALTUNG

ROT BLINKENDE LED zeigt an:

- Ofen in ALARMZUSTAND

B - BUTTON - Funktionen

SCHALTET das Gerät EIN

SCHALTET das Gerät AUS

Ändert die LEISTUNG beim Betrieb:

- 1 Piep = LOW
- 3 Piep = MEDIUM
- 5 Piep = HIGH

ALARME ZURÜCKSETZEN

15-FUNKTIONEN NOT-BEDIENTAFEL

Die Not-Bedientafel liefert folgende Angaben:

- Über eine mehrfarbige LED (A) gibt sie den Status des Ofens an (ausgeschaltet - in Einschaltung - in Betrieb beim Abkühlen für Ausschaltung - in Fehlerzustand)
- Über einen Button (B) können folgende Funktionen aktiviert werden:
 - Bei Gerät im Fehlerzustand ----- Rücksetzen des Fehlers durch Drücken der Taste für 3 Sekunden
Achtung! Die Alarme A01, A02, A03, A05 und A21 können nur über die Bedientafel und nicht über die App zurückgesetzt werden.
 - Bei ausgeschaltetem Gerät ----- einschalten (Drücken für 3 Sekunden)
 - Sobald der Einschaltvorgang des Geräts abgeschlossen ist (grüne LED eingeschaltet), kann durch Drücken der Taste (kurzes Drücken für 0,5 Sekunden) die Leistung gemäß dem folgenden Schema geändert werden:
 - LOW Flammenleistung 1 und Belüftung Stufe 1
 - MEDIUM Flammenleistung 3 und Belüftung Stufe 3
 - HIGH Flammenleistung 5 und Belüftung Stufe 5

Bei jedem Leistungswechsel meldet ein Warnton die am Ofen ausgewählte Leistung:

- 1 Piep LOW
- 3 Piep MEDIUM
- 5 Piep HIGH

Wenn das Gerät in Betrieb ist, muss es durch Drücken der Taste für 3 Sekunden ausgeschaltet werden.



Achtung! Falls der Benutzer die Taste bei ausgeschaltetem Ofen länger als 10 Sekunden gedrückt hält, begibt sich der Ofen in den Modus „Download“ für die Aktualisierung der Firmware (dem autorisierten Techniker vorbehaltenem Vorgang). In dieser Modalität wartet der Ofen mit einem intermittierenden Warnton auf einen USB-Stick mit der Firmware-Aktualisierung. Wenn kein USB-Stick angesteckt wird, verlässt der Ofen diesen Modus nach 10 Sekunden.

16-MANUELLE KONFIGURATION

Falls die automatischen Konfigurationen des WiFi Remote und der Temperatursonde nicht funktionieren sollten, muss eine manuelle Konfiguration durchgeführt werden.

MANUELLE KONFIGURATION DES WIFI REMOTE MODULS

Auf dem Mobiltelefon -> Menü WiFi-Einstellungen muss das WiFi des Mobiltelefons aktiviert werden.

Unter den WiFi-Netzen jenes mit der Bezeichnung „MCZ-RemoteService“ auswählen und verbinden (es ist kein Passwort nötig, da es sich um ein freies Netz handelt).

Nach hergestellter Netzverbindung den Browser des Telefons öffnen und die Adresse 192.168.1.1 eingeben.

Es öffnet sich ein Fenster mit der Anzeige der umliegenden WiFi-Router. Den eigenen Router anwählen, der die Internetverbindung liefert und das entsprechende Passwort eingeben. Wenn der Router eine stabile Internetverbindung bietet, kann der Ofen ab jetzt ferngesteuert werden.

Hinweis: Wenn das WiFi Remote Modul korrekt konfiguriert und mit einem Router verbunden ist, wird das Netz „MCZRemote Service“ nicht mehr unter den verfügbaren WiFi-Netzen angezeigt.

MANUELLE KONFIGURATION DER WIFI-TEMPERATURSONDE

Die WiFi-Temperatursonde kann nach dem Einfügen der 3 Batterien AA 8 Minuten lang konfiguriert werden (ACHTUNG! Die Batterien erst kurz vor der Konfiguration einsetzen).

Die Batterien einsetzen und mit dem Vorgang beginnen.

Auf dem Mobiltelefon -> Menü WiFi-Einstellungen muss das WiFi des Mobiltelefons aktiviert werden.

Unter den WiFi-Netzen jenes mit der Bezeichnung „MCZ-Sensor“ auswählen und damit verbinden (es ist kein Passwort nötig, da es sich um ein freies Netz handelt)

Nach hergestellter Netzverbindung den Browser des Telefons öffnen und die Adresse 192.168.1.1 eingeben.

Es erscheint ein Fenster mit der Anzeige der Öfen, die mit einer WiFi-Sonde verbunden werden können. Den gewünschten Ofen auswählen und das Passwort des WiFi Home eingeben (auf dem Etikett des QR-Codes)

Nach der Verbindung der WiFi Sonde kann der Ofen für die Verwendung des Fernsteuerungssensors konfiguriert werden. Dafür die APP“ MCZ MAESTRO“ öffnen, sich mit dem gewünschten, vorab konfigurierten Ofen verbinden, als Abkürzung auf den oben rechts auf dem App-Bildschirm vorhandenen Temperaturanzeiger klicken und als Eingang Temperatur „WiFi-Sonde“ anwählen.

Oder im Menü „Set -> Eingang Raum konfigurieren“ auswählen und den Eingang Temperatur „WiFi-Sonde“ anwählen

Hinweis: Wenn der WiFi-Temperatursensor ordnungsgemäß konfiguriert und mit dem entsprechenden MCZ-Ofen verbunden ist, wird das Netz „MCZ-Sensor“ nicht mehr unter den verfügbaren WiFi-Netzen angezeigt.

17-APP-FUNKTIONEN

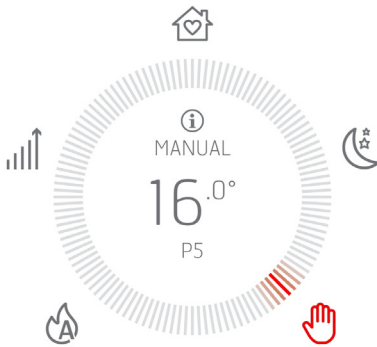
Nach der Konfiguration der Geräte versucht die App automatisch, sich mit dem zuletzt verwendeten Gerät zu verbinden. Bei erfolgreichem Verbindungsaufbau zeigt die App die Einschalt-Bildschirmseite „I/O“ an. Von hier aus können der Ofen eingeschaltet und alle Funktionen genutzt werden.

Falls beim Verbindungsaufbau mit dem zuletzt verbundenen Gerät etwas nicht funktionieren sollte, zeigt die App die Liste der konfigurierten Geräte an. Durch Klicken auf das Gerät, mit dem man sich verbinden möchte, wird die Verbindung aufgebaut.

Bei erfolgreicher Verbindung wird das Symbol eines Ofens neben dem Namen des angewählten Ofens angezeigt.

Von diesem Moment an kann auf alle Funktionen des Ofens zugegriffen werden.

BILDSCHEMANZEIGE I/O



TASTE ON/OFF
• ZÜNDUNG
• AUSCHALTUNG

AUSSCHALTEN DES GERÄTES

Um das Gerät auszuschalten, ist die Taste ON-OFF auf der Fernbedienung oder der App zu drücken und gedrückt zu halten. Der akustische Piepton bestätigt den Beginn dieser Phase.

Alternativ dazu kann das Gerät auch über die Not-Bedientafel ausgeschaltet werden, wobei die im speziellen Kapitel aufgeführten Anleitungen zu befolgen sind

Das Gerät beginnt mit dem Ausschaltvorgang. Dabei werden die in der Brennschale verbliebenen Pellets verbraucht, die Brennschale wird gereinigt und die im Ofen verbliebene Restwärme wird abgeleitet.

Während der Phase der Ableitung der Restwärme arbeiten die Luftgebläse mit circa 80 % ihrer Leistung und es ist nicht möglich, die Geschwindigkeit zu ändern. Diese Auswahl beruht auf der Notwendigkeit, die gesamte angesammelte Wärme rasch und sicher abzuleiten. Die Ausschaltphase kann zwischen 15 und 30 Minuten dauern, je nach der im Ofen gespeicherten Wärme, die von der Dauer und der Betriebsleistung des Geräts im Laufe des Tages bestimmt wird.

Wenn die Innentemperatur unter die vorgesehene Schwelle abfällt, schalten sich die Ventilatoren für die Warmluft und der Rauchabzug automatisch aus.



17-APP-FUNKTIONEN

BILDSCHIRMANZEIGE GEBLÄSE



RAUMLUFTVENTILATOR



KANALISIERT 1



KANALISIERT 2



SILENT MODUS AKTIV.

OFEN AUSGESCHALTET



Auf dieser Bildschirmanzeige können die Belüftungsleistungen für die einzelnen Gebläse gesteuert werden.

Die Leistung kann auf 5 Stufen eingestellt werden.

Für jedes Gebläse gibt es eine Automatikfunktion und die Möglichkeit, das Gebläse auszuschalten

Ist die Belüftung auf die Betriebsart „MANUELL“ eingestellt, so wird eine Funktion aktiviert, die die maximale Leistung des Ofens auf Grundlage der Belüftung begrenzt.

COMFORT AIR (3 VENTILATOREN): höchste Leistungsstufe = Summe der Belüftungsstufen/2

AIR: Höchste Leistungsstufe = 2 Mal die Summe der Belüftungsstufen

18-SEITLICHES DROPDOWN-MENÜ

BILDSCHIRMANZEIGE SET

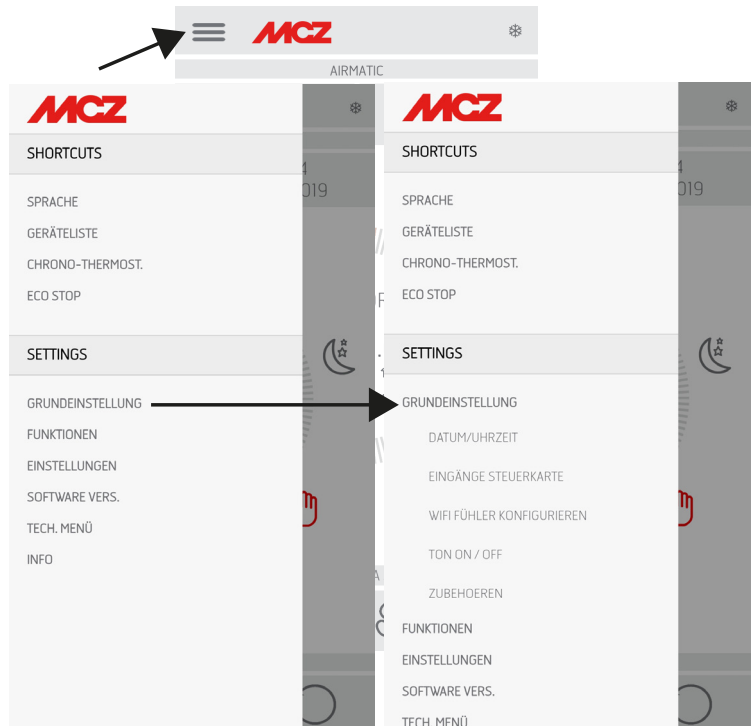
Das Menü kann oben links in den drei Zeilen ausgewählt werden und umfasst folgende Punkte:

SHORTCUTS (Shortcut- und/oder Schnelleinstellungen)

- SPRACHE
- GERÄTELISTE
- CHRONO-THERMOSTAT
- ECOSTOP

SETTINGS

- GRUNDEINSTELLUNG
 - DATUM / UHRZEIT
 - EINGÄNGE STEUERKARTE
 - WIFI-FÜHLER KONFIGURIEREN
 - TÖN ON/OFF
 - ZUBEHÖREN
- FUNKTIONEN
 - CHRONO-THERMOSTAT
 - ECOSTOP
 - SLEEP
- EINSTELLUNGEN
 - SCHNECKE AKTIVIEREN
 - REZEPTUREN
 - SOMMER/WINTER
 - PELLET-SENSOR
 - REINIGUNG DER BRENNSCHALE (AIRMATIC/HYDROMATIC)
- SOFTWARE-VERSION
- TECHNIKER-MENÜ
- INFO



19-EINSTELLUNGEN SHORTCUTS/SCHNELLEINSTELLUNGEN

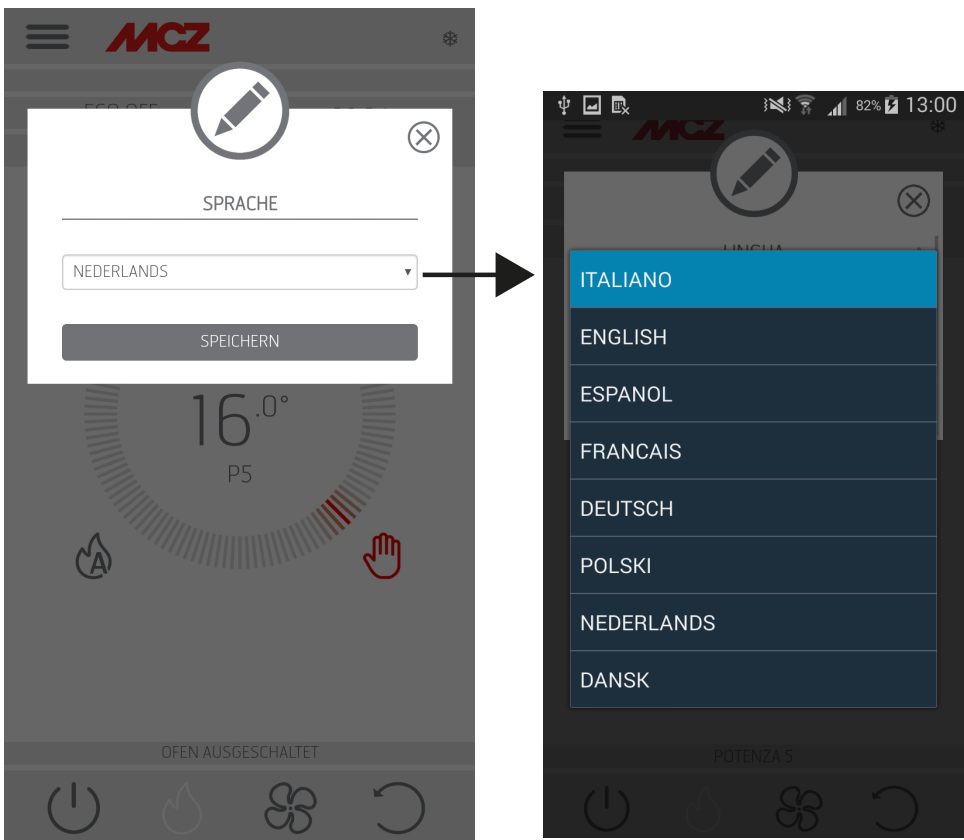
SHORTCUTS (Shortcut- und/oder Schnelleinstellungen)

- SPRACHE
- GERÄTELISTE
- CHRONO-THERMOSTAT
- ECOSTOP

BILDSCHIRMANZEIGE SPRACHE

Im seitlichen Menü „SPRACHE“ auswählen, daraufhin zeigt das System alle verfügbaren Sprachen an.
Die gewünschte Sprache auswählen.

Die Taste „SPEICHERN“ drücken, um die Sprachauswahl zu bestätigen.

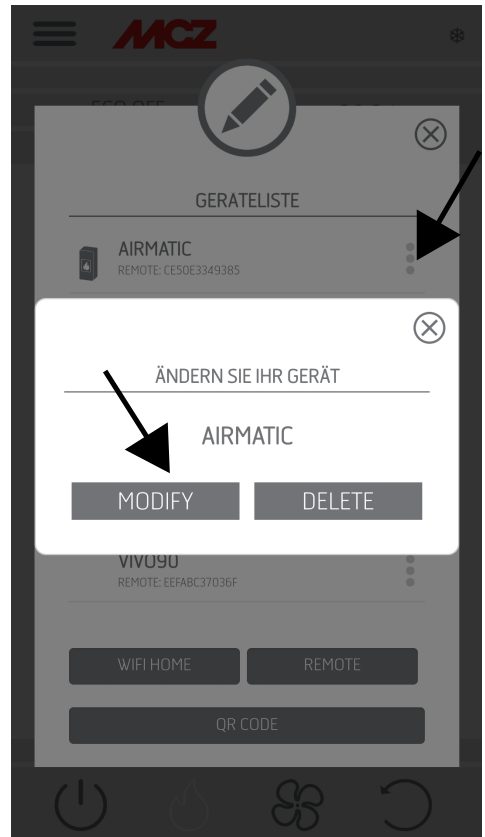
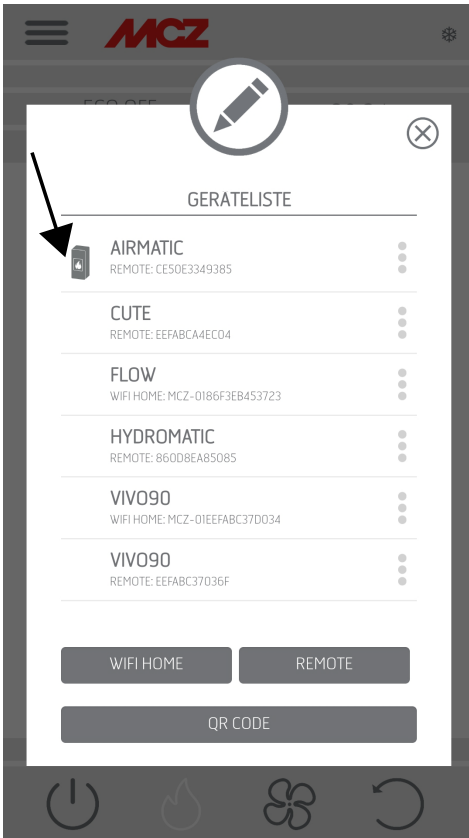


19-EINSTELLUNGEN SHORTCUTS/SCHNELLEINSTELLUNGEN

LISTE VORRICHTUNGEN

Auf dieser Bildschirmseite werden die Vorrichtungen angezeigt, die konfiguriert wurden. Nur die Vorrichtung, neben der das Symbol eines Ofens abgebildet ist, kann gewählt werden.

Über das Menü neben der konfigurierten Vorrichtung kann auf die Funktion ÄNDERN oder LÖSCHEN zugegriffen werden.



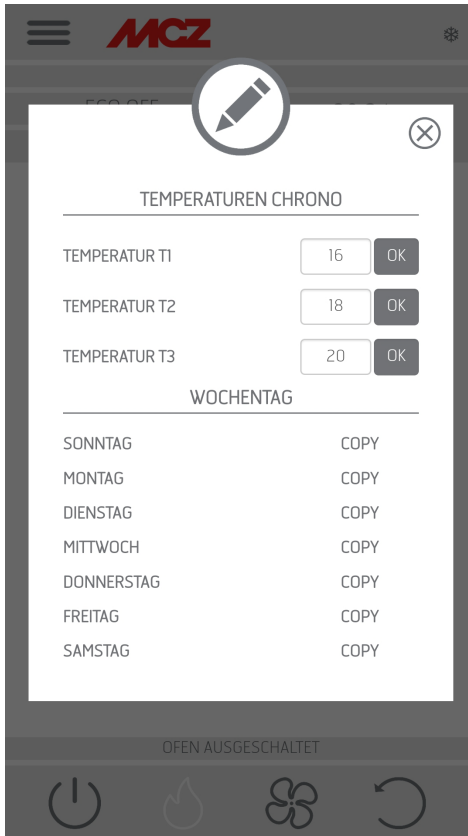
19-EINSTELLUNGEN SHORTCUTS/SCHNELLEINSTELLUNGEN

ZEITTHERMOSTAT

Temperaturauswahlmöglichkeit (T1-T2-T3)

Möglichkeit, wöchentliche Programme zu installieren.

Möglichkeit, unterschiedliche Temperaturen für unterschiedliche Tage und unterschiedliche Zeitintervalle einzustellen.



19-EINSTELLUNGEN SHORTCUTS/SCHNELLEINSTELLUNGEN

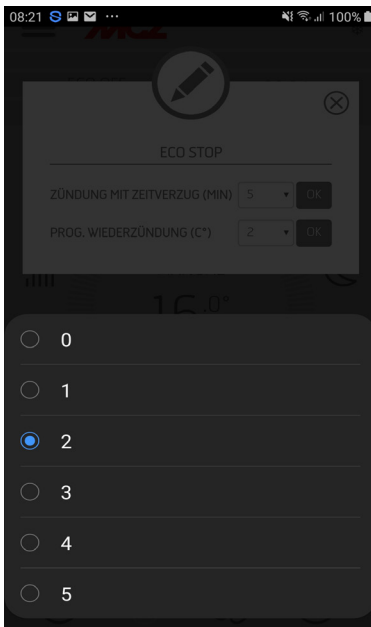
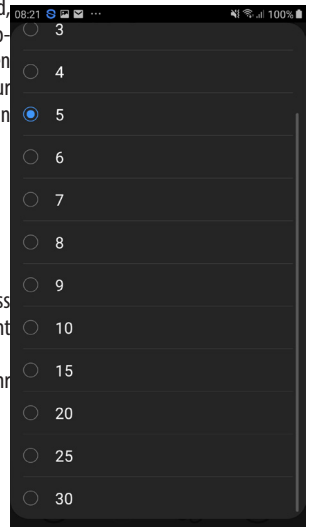
ECOSTOP

Im Menü **ECO STOP** können eine Aktivierungsverzögerung (Minuten) und eine Hysterese zur Neueinschaltung (C°) eingestellt und/oder geändert werden.

Die Betriebsmodalität „ECO“ ist ein Automatik-Betriebsmodus mit dem einzigen Unterschied, dass sich das Gerät, wenn die eingestellte Temperatur erreicht wird und während der im Drop-Down-Menü zur Aktivierungsverzögerung (Wert zwischen 5 und 30 Minuten) eingestellten folgenden Minuten erhalten bleibt, abschaltet und in Stand-by bleibt, bis die Raumtemperatur unter die gewünschte Temperatur sinkt (das Hysterese-Intervall beträgt 2 - 5 Minuten). Daraufhin wird das Gerät erneut eingeschaltet.

Wenn der Raum nicht ausreichend wärmedämmend ist, erlaubt die Flammenregelung nicht, dass die eingestellte Temperatur für die eingestellte Zeit erhalten bleibt, folglich wird das Gerät nicht abgeschaltet.

HINWEIS: Wir empfehlen, „ECO“ nur bei gut wärmedämmten Räumen zu benutzen, um sehr häufiges Ein- und Ausschalten des Geräts zu vermeiden.



20-MENÜ SETTINGS

BASIS-SET

- DATUM UND UHRZEIT
- EINGÄNGE STEUERKARTE
- WIFI-SONDE KONFIGURIEREN
- TÖNE ON/OFF
- ZUBEHÖR

DATUM UND UHRZEIT

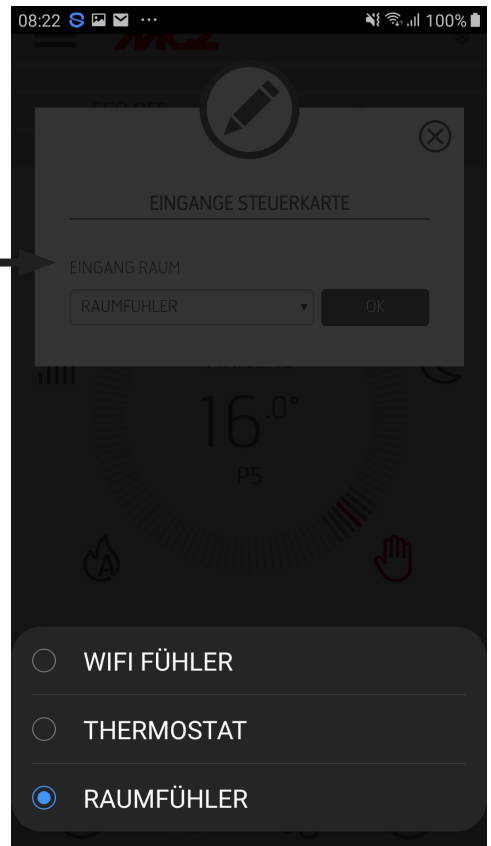
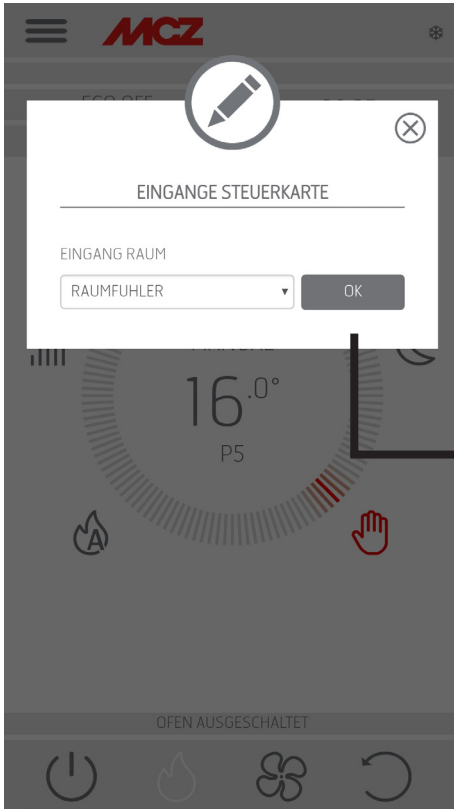
Durch Drücken der Taste „DATUM UND UHRZEIT“ begibt man sich auf die Bildschirmseite für die Datenänderung. Nach den Einstellungen auf „SPEICHERN“ drücken und die Seite verlassen.



20-MENÜ SETTINGS

EINGÄNGE STEUERKARTE

Der Eingang Raum wird für die Einstellung der WiFi-Sonde, des Thermostats oder des Raumtemperaturfühlers verwendet. Durch Klicken auf das Drop-Down-Menü kann die gewünschte Option ausgewählt werden.



20-MENÜ SETTINGS

WIFI-SONDE KONFIGURIEREN

Diese Bildschirmseite ermöglicht die Konfigurierung eines Intervalls in Minuten und die Anzeige der letzten Verbindung.

WIFI FÜHLER KONFIGURIEREN

ZEITSPANNE (MIN) 15 OK

ZEITSPANNE SOMMER (MIN) 45 OK

OFFSET 0° OK

LETZTE VERBINDUNG

RAUM
23/09/2019 - 07:48:57

WIFI FÜHLER, ALS OPTIONAL VERKAUFT. MIT DEM GEBIETSHÄNDLER DIE VERFÜGBARKEIT ÜBERPRÜFEN.

OFEN AUSGESCHALTET

WIFI FÜHLER KONFIGURIEREN

ZEITSPANNE (MIN) 15 OK

ZEITSPANNE SOMMER (MIN) 45 OK

OFFSET 0° OK

LETZTE VERBINDUNG

RAUM
23/09/2019 - 07:48:57

WIFI FÜHLER, ALS OPTIONAL VERKAUFT. MIT DEM GEBIETSHÄNDLER DIE VERFÜGBARKEIT ÜBERPRÜFEN.

10
15
20

WIFI FÜHLER KONFIGURIEREN

ZEITSPANNE (MIN) 15 OK

ZEITSPANNE SOMMER (MIN) 45 OK

OFFSET 0° OK

LETZTE VERBINDUNG

RAUM
23/09/2019 - 07:48:57

WIFI FÜHLER, ALS OPTIONAL VERKAUFT. MIT DEM GEBIETSHÄNDLER DIE VERFÜGBARKEIT ÜBERPRÜFEN.

45
60
90
120

WIFI FÜHLER KONFIGURIEREN

ZEITSPANNE (MIN) 15 OK

ZEITSPANNE SOMMER (MIN) 45 OK

OFFSET 0° OK

LETZTE VERBINDUNG

RAUM
23/09/2019 - 07:48:57

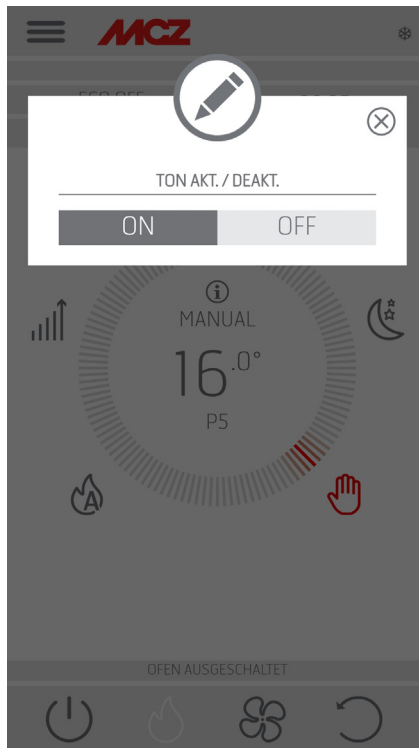
WIFI FÜHLER, ALS OPTIONAL VERKAUFT. MIT DEM GEBIETSHÄNDLER DIE VERFÜGBARKEIT ÜBERPRÜFEN.

-5°
-4°
-3°
-2°
-1°
0°
1°
2°
3°
4°
5°

20-MENÜ SETTINGS

TÖNE ON/OFF

Diese Funktion dient zur Aktivierung/Deaktivierung der Töne.



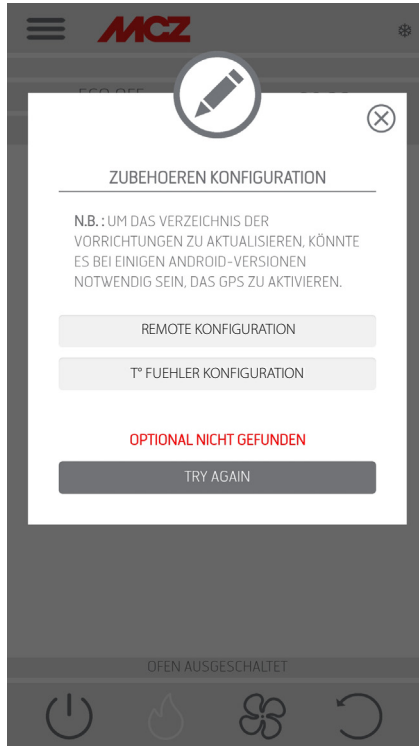
20-MENÜ SETTINGS

ZUBEHÖR

Beim Zugriff auf das Menü „ZUBEHÖR“ kann Folgendes KONFIGURIERT werden:

- FERNBEDIENUNG KONFIGURIEREN
- SENSOR T KONFIGURIEREN

Für die Modalität siehe Kapitel 3 („Ofenzubehör konfigurieren“).



21-MENÜ FUNKTIONEN

FUNKTIONEN

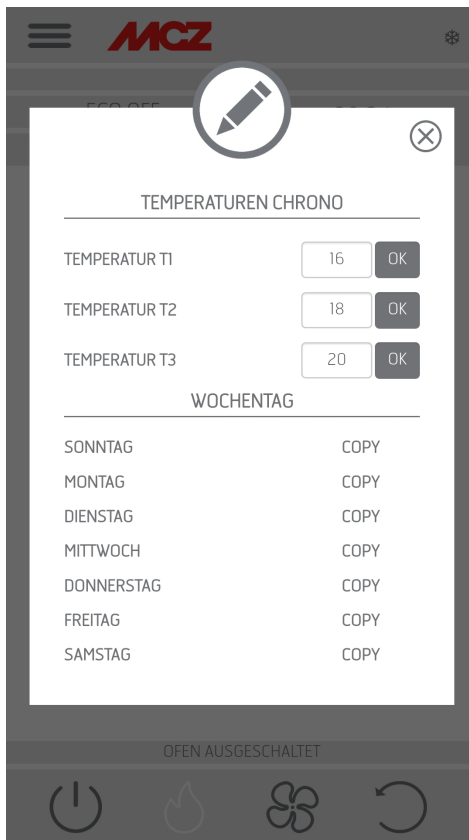
- ZEITHERMOSTAT
- ECO STOP
- SLEEP

ZEITHERMOSTAT

Temperaturauswahlmöglichkeit (T1-T2-T3)

Möglichkeit, wöchentliche Programme zu installieren.

Möglichkeit, unterschiedliche Temperaturen für unterschiedliche Tage und unterschiedliche Zeitintervalle einzustellen.



21-MENÜ FUNKTIONEN

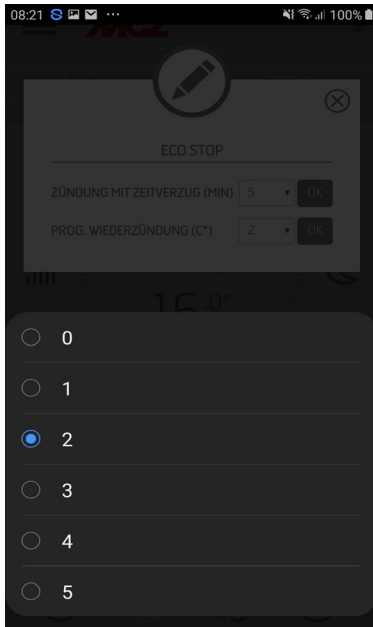
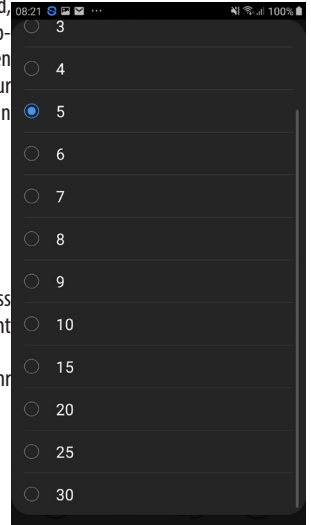
ECOSTOP

Im Menü **ECO STOP** können eine Aktivierungsverzögerung (Minuten) und eine Hysterese zur Neueinschaltung (C°) eingestellt und/oder geändert werden.

Die Betriebsmodalität „ECO“ ist ein Automatik-Betriebsmodus mit dem einzigen Unterschied, dass sich das Gerät, wenn die eingestellte Temperatur erreicht wird und während der im Drop-Down-Menü zur Aktivierungsverzögerung (Wert zwischen 5 und 30 Minuten) eingestellten folgenden Minuten erhalten bleibt, abschaltet und in Stand-by bleibt, bis die Raumtemperatur unter die gewünschte Temperatur sinkt (das Hysterese-Intervall beträgt 2 - 5 Minuten). Daraufhin wird das Gerät erneut eingeschaltet.

Wenn der Raum nicht ausreichend wärmedämmend ist, erlaubt die Flammenregelung nicht, dass die eingestellte Temperatur für die eingestellte Zeit erhalten bleibt, folglich wird das Gerät nicht abgeschaltet.

HINWEIS: Wir empfehlen, „ECO“ nur bei gut wärmedämmten Räumen zu benutzen, um sehr häufiges Ein- und Ausschalten des Geräts zu vermeiden.

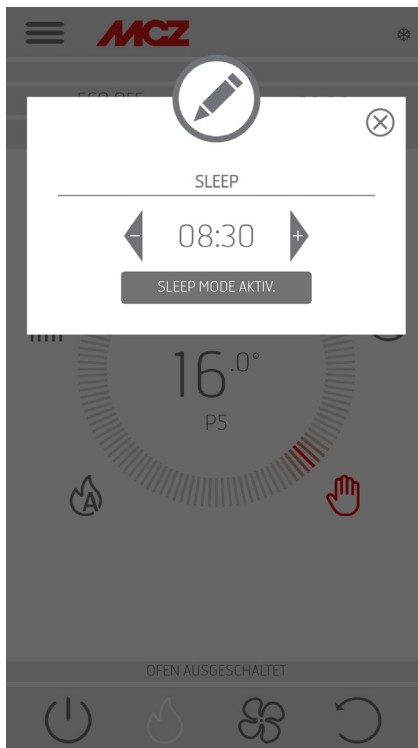


21-MENÜ FUNKTIONEN

SLEEP

Mit Sleep kann schnell eine Uhrzeit eingestellt werden, zu der sich das Gerät abschalten soll. Diese Funktion ist nur in Modalität „MAN“ und „AUTO“ verfügbar.

Zur Aktivierung oder Deaktivierung der Funktion „SLEEP“ die entsprechende Taste innerhalb der SLEEP-Funktion berühren.



22-MENÜ EINSTELLUNGEN

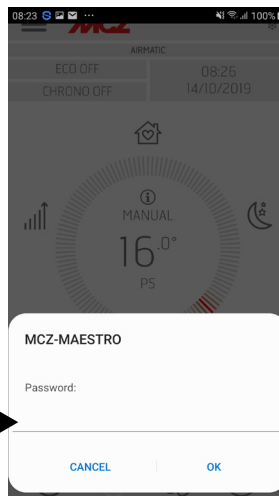
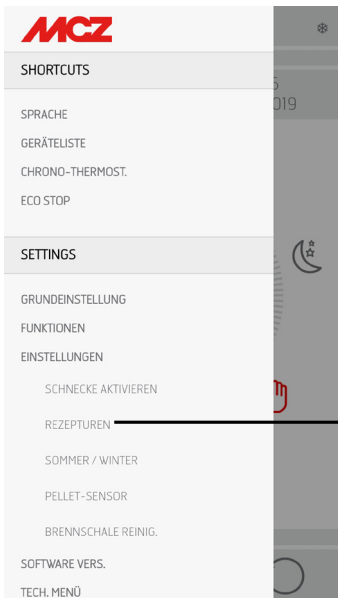
EINSTELLUNGEN

- SCHNECKE AKTIVIEREN
- REZEPTE
- SOMMER/WINTER
- SENSOR PELLET
- REINIGUNG DER BRENNSCHALE

SCHNECKE AKTIVIEREN

Mit dieser Funktion, die nur bei ausgeschaltetem Ofen aktiviert werden kann, können die Pellets in das Beschickungssystem (Förderschnecke) geladen werden. Sie kann immer dann verwendet werden, wenn sich dieses durch Verbrauch der Pellets im Behälter leert.

So können Fehlzündungen (Alarm A01) vermieden werden, die auf die Entleerung des Behälters zurückzuführen sind.



REZEPTE

Zur Aktivierung dieser Funktion das Menü „EINSTELLUNGEN“ aufrufen und „REZEPTE“ auswählen. Das POP-UP mit der Aufforderung zur Eingabe des Passworts wird angezeigt, den Code 1234 eingeben. Nun können folgende beiden Funktionen bearbeitet werden: LUFT-REZEPT und PELLET-REZEPT.

22-MENÜ EINSTELLUNGEN

Änderung des Luft- und Pellet-Rezepts

Diese Funktion dient dazu, den Ofen an die Art der verwendeten Pellets anzupassen. Weil auf dem Markt viele Arten Pellets angeboten werden, unterscheidet sich der Betrieb des

Ofens, je nach besserer oder schlechterer Qualität des Brennstoffs, sehr stark.

Die Zugabe von Pellets in die Brennschale kann erhöht oder verringert werden:

- Falls die Pellets zum Verstopfen in der Brennschale neigen, da zu viel Brennstoff geladen wurde
- Falls die Flamme selbst bei niedriger Leistung stets hoch ist
- Falls die Flamme immer niedrig ist

Um das **LUFT-Rezept** zu ändern, einen der verfügbaren Werte auswählen.

Die verfügbaren Werte sind:

-- 2 = - 10%

- 1 = - 5%

0 = (Standardwert)

1 = + 5%

2 = + 10%

Diese Funktion dient zum Regulieren der Verbrennungsluft, wenn die Flamme zu hoch oder zu niedrig ist.

Um das **PELLET-REZEPT** zu ändern, einen der verfügbaren Werte auswählen.

Die verfügbaren Werte sind:

- 3 = Verminderung Pelletzufuhr um 20 % in allen Leistungsstufen

- 2 = Verminderung Pelletzufuhr um 13 % in allen Leistungsstufen

- 1 = Verminderung Pelletzufuhr um 6 % in allen Leistungsstufen

0 = Keine Änderung

1 = Erhöhen Pelletzufuhr um 3 % in allen Leistungsstufen

2 = Erhöhen Pelletzufuhr um 6 % in allen Leistungsstufen

3 = Erhöhen Pelletzufuhr um 10 % in allen Leistungsstufen

ANPASSUNGSMODUS

Diese Funktion findet sich im Menü „Pellet-Rezept“.

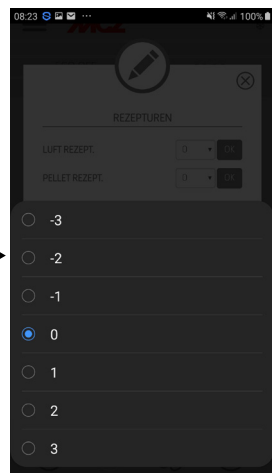
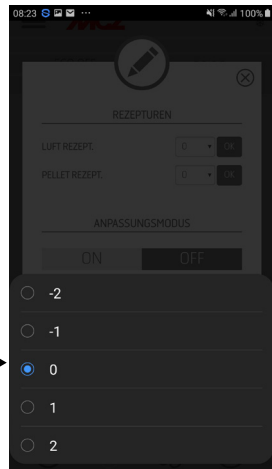
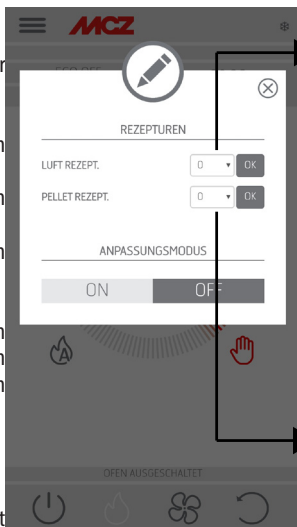
Durch Aktivierung der Funktion (Auswahl von ON) passt der Ofen seinen Betrieb bei Vorliegen von speziellen Installationen oder bei Verwendung von qualitativ niederwertigen Pellets an.

Im Anschluss einige Fälle, in denen die Aktivierung empfohlen wird:

- Bildung von Verbrennungsrückständen
- Kondenswasserbildung im Schornstein während des Betriebs auf der niedrigsten Leistungsstufe
- Verbesserung der Reinigung der Glasscheibe beim Betrieb auf der niedrigsten Leistungsstufe



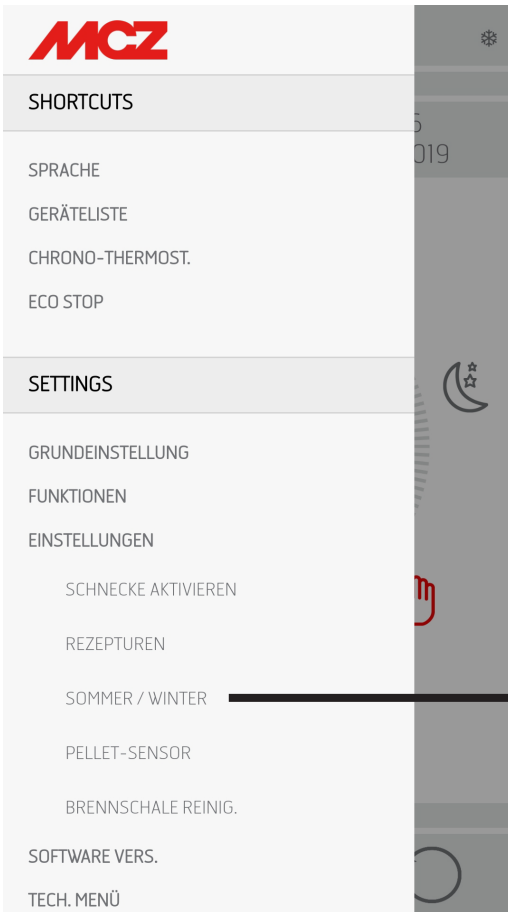
Achtung! Bei der Aktivierung dieses Modus („Pellet-Rezept“, „Anpassungsmodus“) sollte ein Fachtechniker anwesend sein.



22-MENÜ EINSTELLUNGEN

SOMMER/WINTER

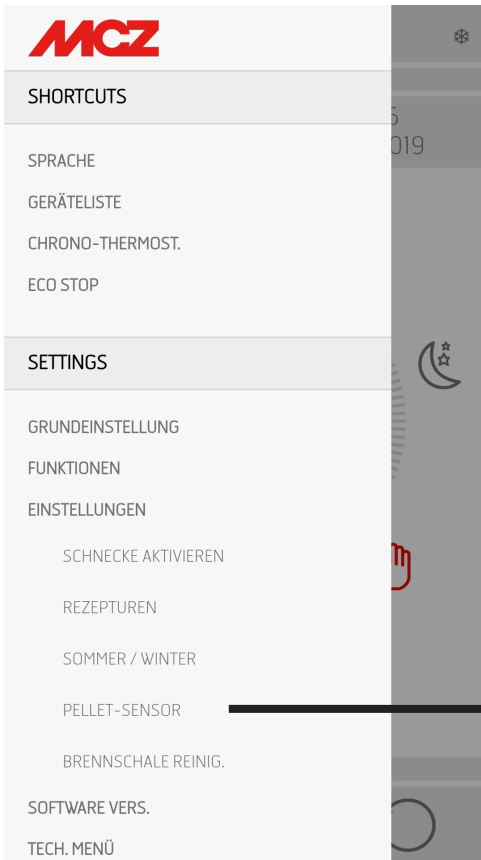
Möglichkeit zur Auswahl der Betriebsseason.



22-MENÜ EINSTELLUNGEN

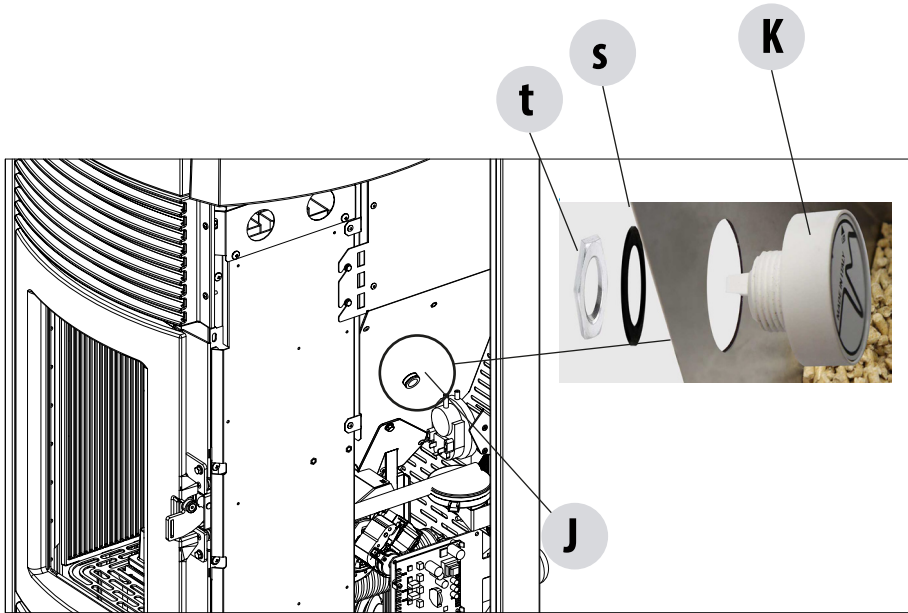
SENSOR PELLETT

Der Pellet-Sensor dient zur Überwachung des Pellet-Füllstands im Behälter. Er kann über das seitliche Menü „EINSTELLUNGEN“ aktiviert werden, nachdem der Sensor am Behälter montiert und die entsprechende Platinenverbindung hergestellt wurde (siehe nächste Seite).



22-MENÜ EINSTELLUNGEN

MONTAGE DES SENSORS FÜR PELLET-FÜLLSTAND

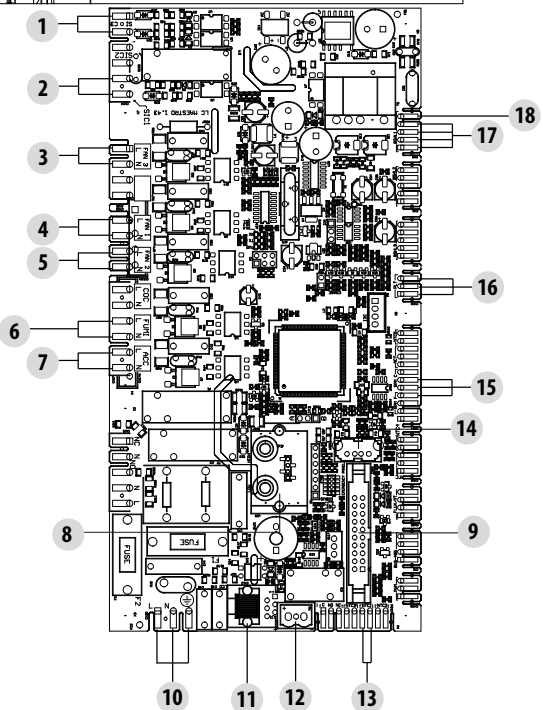


Der Pellet-Sensor ist ein Anzeiger für die Brennstoffreserve, der dazu dient, dem Benutzer zu melden, dass die Pellets fast verbraucht sind.

Wenn der Behälter leer ist, den Deckel zum Einfüllen der Pellet anheben, den im Innenbereich bereits montierten Verschluss „J“ mit der Hand entfernen und den Sensor „K“ für Pellet-Füllstand immer vom Inneren des Behälters aus einsetzen.

Die Befestigung des Sensors am Behälter erfolgt, indem die Dichtung „s“ außen montiert und mit der Ringmutter „t“ fest fixiert wird.

Der Sensor muss dann über das mitgelieferte Kabel an die Platine in der Position 22 angeschlossen werden.

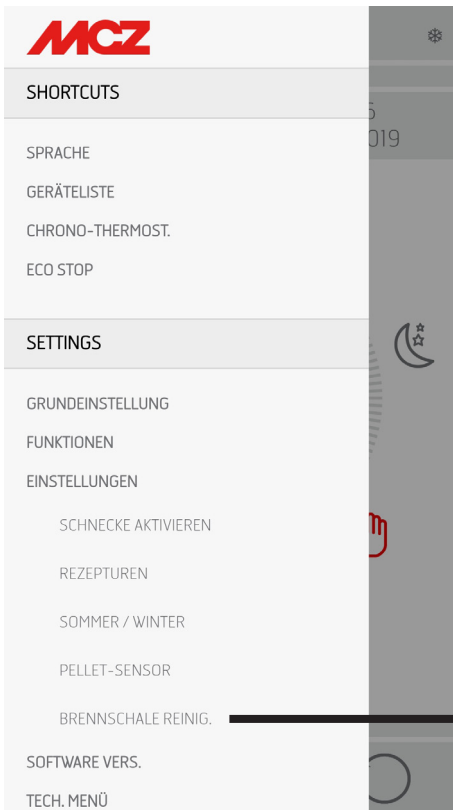


22-MENÜ EINSTELLUNGEN

REINIGUNG DER BRENNSCHALE

Nur für die Geräte „MATIC“ mit automatischer Reinigung der Brennschale.

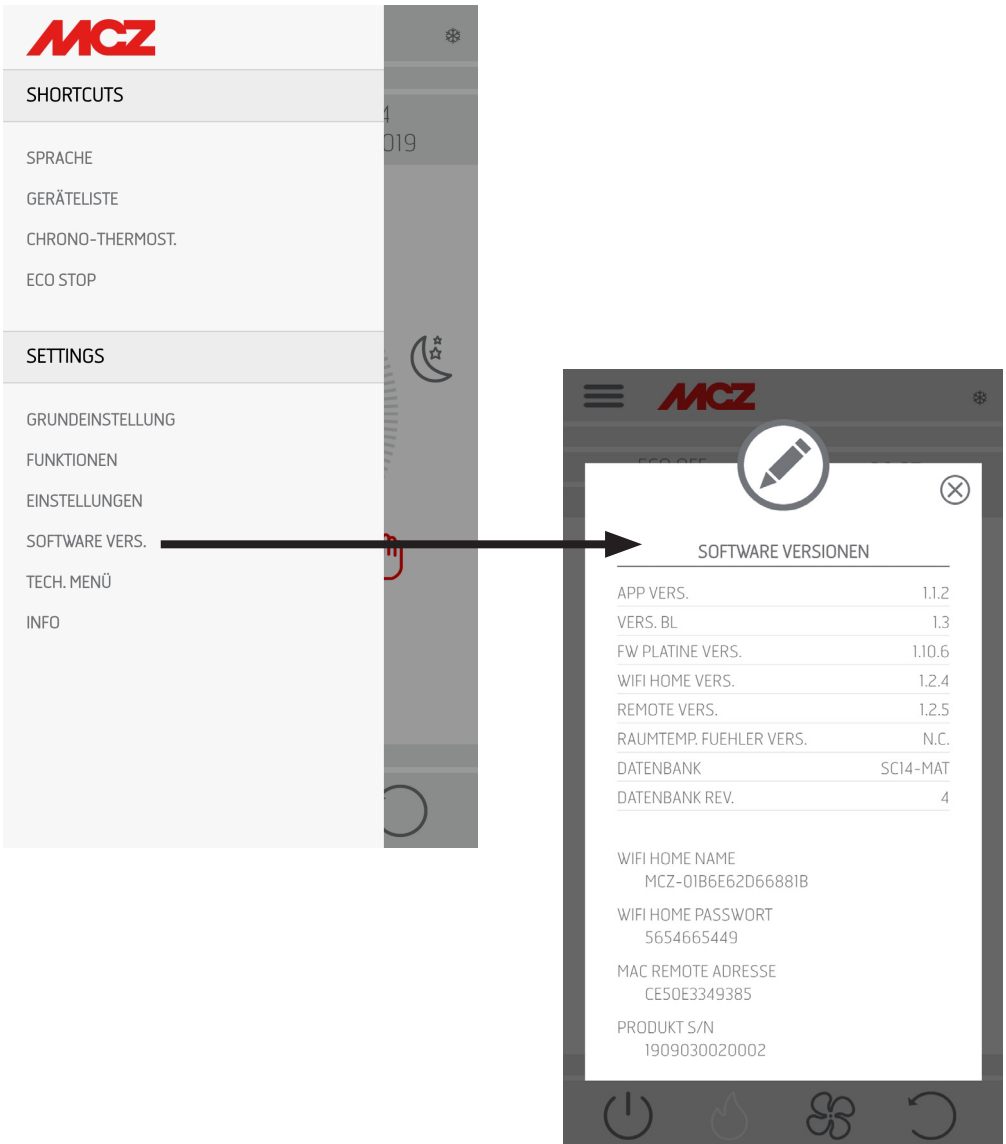
Durch Auswahl der Taste „AKTIVIEREN“ wird ein kompletter Reinigungszyklus des Geräts gestartet.



23-SOFTWARE-VERSION

SOFTWARE-VERSION

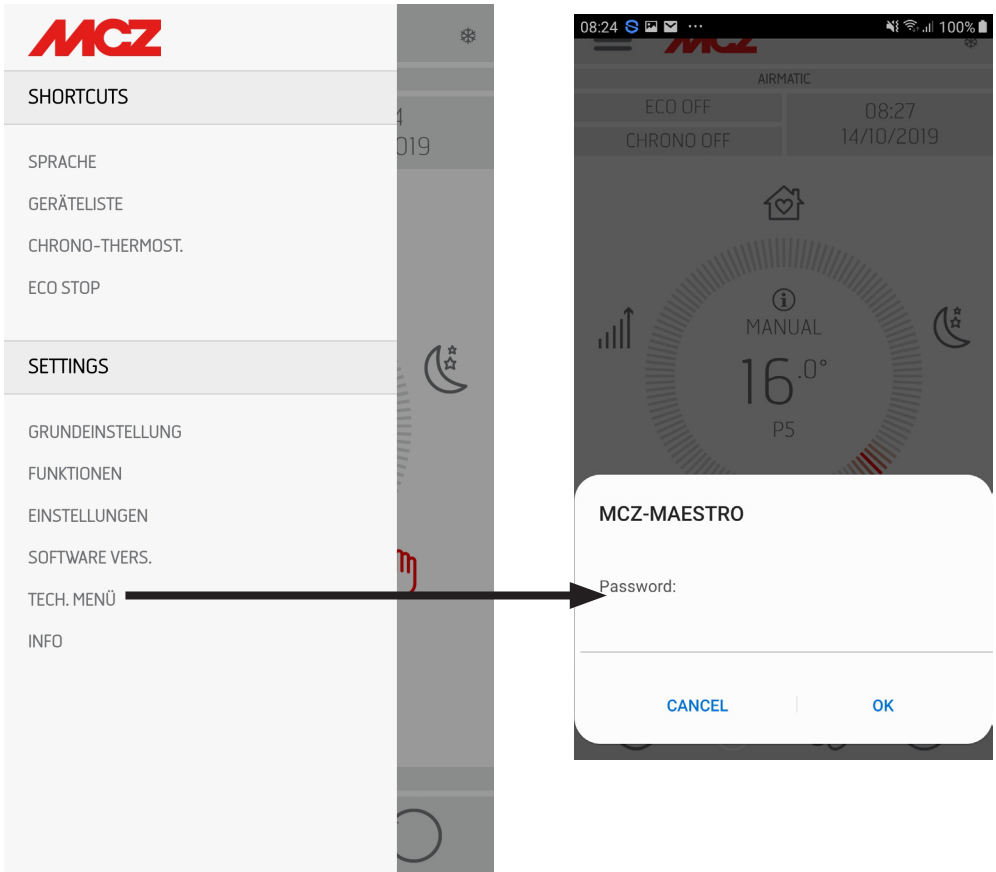
Im Menü „SET“ befindet sich die Option „SOFTWARE-VERSION“. Über diesen Eintrag können alle Daten des Ofens abgerufen werden. Datenbank und App-Version



24-TECHNIKER-MENÜ

TECHNIKER-MENÜ

Um das TECHNIKER-MENÜ aufzurufen, die drei Striche oben auswählen, zum Ende des Dropdown-Menüs scrollen und den Menüpunkt auswählen. Zur Eingabe der Funktionen muss ein Passwort (für autorisierte Techniker verfügbar) eingeben und auf OK gedrückt werden.



24-TECHNIKER-MENÜ

Die wichtigsten änderbaren und/oder steuerbaren Funktionen im Techniker-Menü sind Folgende:



PARAMETER	▶	
ACTIVE ON/OFF	▶	•
T. ANLAGE	▶	•
BAUTEILTEST	▶	•
DATENBANK WÄHLEN	▶	•
RESET ZU WERKEINSTELLUNG	▶	•
RESET SERVICE STUNDEN	▶	•
LETZTE ALARME	▶	•
BETRIEB STD.	▶	•

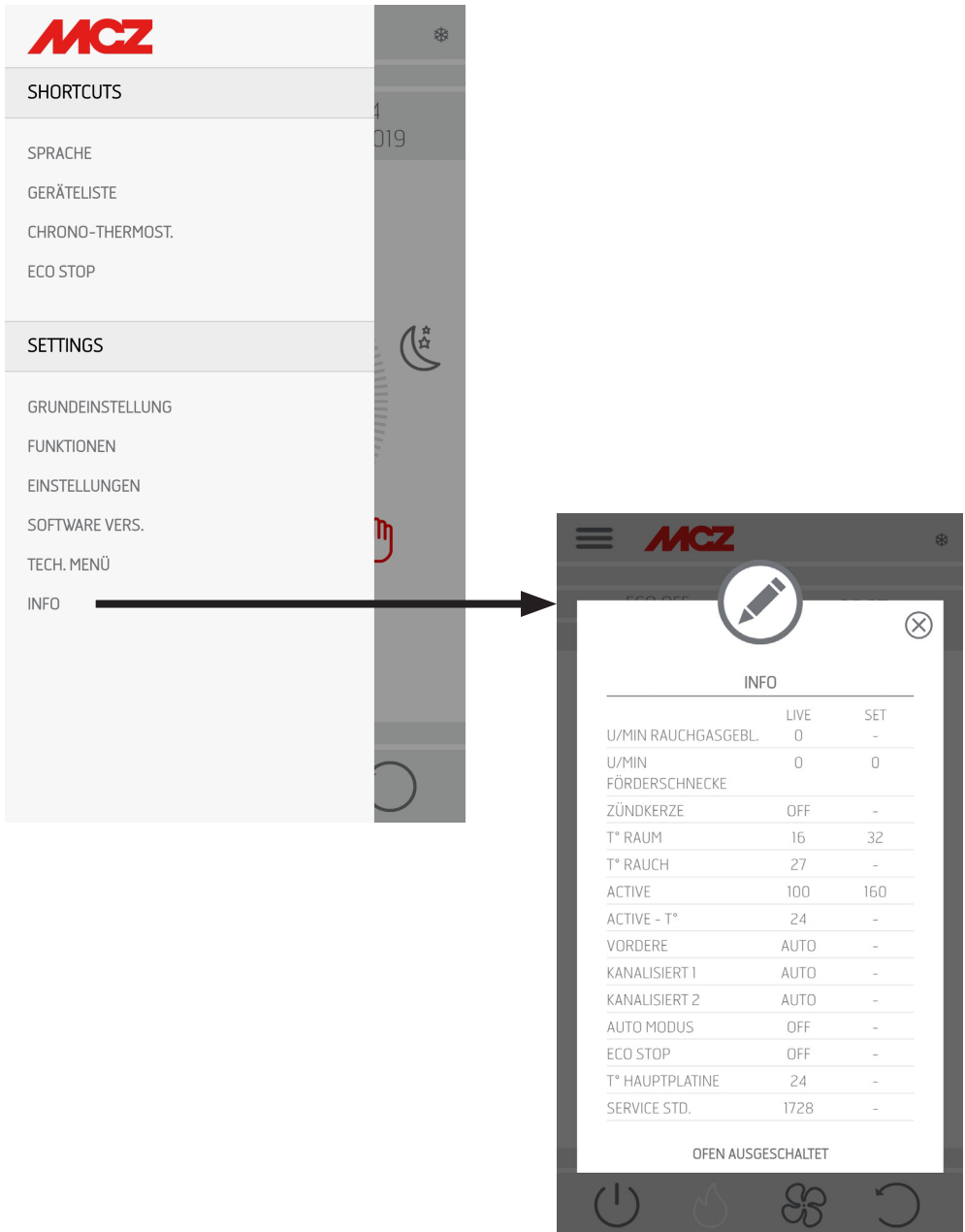
- PARAMETER
- ACTIVE ON/OFF
- T. ANLAGE
- DIAGNOSTIK
- DATENBANK WÄHLEN
- RESET WERKEINSTELLUNGEN
- RESET SERVICE
- LETZTE ALARME
- BETRIEBSSTUNDEN



25-MENÜ INFO

INFO

Das Menü INFO liefert einige Informationen bezüglich des Status des Ofens



The 'INFO' menu in the MCZ app provides the following data:

	LIVE	SET
U/MIN RAUCHGASGEBL.	0	-
U/MIN FÖRDERSCHECKE	0	0
ZÜNDKERZE	OFF	-
T° RAUM	16	32
T° RAUCH	27	-
ACTIVE	100	160
ACTIVE - T°	24	-
VORDERE	AUTO	-
KANALISIERT 1	AUTO	-
KANALISIERT 2	AUTO	-
AUTO MODUS	OFF	-
ECO STOP	OFF	-
T° HAUPTPLATINE	24	-
SERVICE STD.	1728	-

OFEN AUSGESCHALTET

26-SICHERHEITSVORRICHTUNGEN

SICHERHEITSEINRICHTUNGEN

Das Gerät ist mit folgenden Sicherheitsvorrichtungen ausgerüstet:

RAUCHGAS-TEMPERATURFÜHLER

Misst die Temperatur der Rauchgase und erteilt die Freigabe für den Betrieb oder schaltet das Gerät ab, wenn die Rauchgastemperatur unter den voreingestellten Wert sinkt.

TEMPERATURFÜHLER DES PELLET-BEHÄLTERS

Wenn die Temperatur den eingestellten Sicherheitswert überschreitet, wird der Betrieb des Geräts sofort abgeschaltet, und um es wieder zu starten, muss abgewartet werden, bis es abgekühlt ist.

ELEKTRISCHE SICHERHEIT

Das Gerät ist durch eine Hauptsicherung, die sich an der Stromanschlussplatte an der Rückseite des Geräts befindet, gegen starke Stromschwankungen geschützt. Weitere Sicherungen zum Schutz der Elektronik befinden sich auf den einzelnen Platinen.

AUSFALL RAUCHGASGEBLÄSE

Wenn das Gebläse ausfällt, unterbricht die Elektronik unverzüglich die Pelletzufuhr und es wird ein Alarm angezeigt.

AUSFALL GETRIEBEMOTOR

Wenn der Getriebemotor stoppt, schaltet sich das Gerät aus und es wird der entsprechende Alarm ausgelöst.

VORÜBERGEHENDER STROMAUSFALL

Wenn es während des Betriebs zu einem Stromausfall kommt, geht das Gerät nach Rückkehr der Stromversorgung in den Abkühlzustand und schaltet sich dann automatisch wieder ein.

FEHLZÜNDUNG

Wenn sich in der Zündphase keine Flamme entwickelt, geht das Gerät in den Alarmzustand über.



DAS MANIPULIEREN DER SICHERHEITSVORRICHTUNGEN IST VERBOTEN.

Erst nach Beseitigung der Ursache, die zur Auslösung des Sicherheitssystems geführt hat, kann das Gerät wieder eingeschaltet und so der automatische Betrieb des Fühlers wiederhergestellt werden. Um zu verstehen, welche Störung vorliegt, ist in dieser Anleitung nachzuschlagen, in der die Vorgehensweise entsprechend der Alarmmeldung, die am Gerät angezeigt wird, erklärt ist.

27-ALARME

ALARMELDUNGEN

Falls es zu einer Betriebsstörung kommt, geht der Ofen in die Ausschaltphase wegen Alarm über. Die Art des Alarms ist mit der App sichtbar. Aktive Alarmcodes werden durch die App angezeigt, während sie auf der Bedientafel des Ofens durch eine rote LED angezeigt werden.

Die folgende Tabelle enthält die Alarme, die am Gerät angezeigt werden können, zusammen mit dem Code, der auf der Not-Bedientafel erscheint, und Hinweisen zur Lösung des Problems.

DISPLAYANZEIGE	ART DES PROBLEMS	LÖSUNG
A01	Die Flamme entzündet sich nicht	Pellet-Füllstand im Behälter kontrollieren. Überprüfen, ob die Brennschale korrekt in ihrem Sitz liegt oder evtl. Verkrustungen oder unverbrannte Pelletrückstände vorhanden sind. Überprüfen, ob sich die Zündkerze erwärmt. Die Brennschale vor dem Wiedereinschalten sorgfältig entleeren und reinigen.
A02	Anormales Erlöschen des Feuers	Pellet-Füllstand im Behälter kontrollieren. Kontrollieren, ob die Brennschale richtig eingesetzt ist; sie darf keine deutlichen Verkrustungen unverbrannter Pellets aufweisen.
A03	Die Temperatur im Pelletbehälter liegt über der Sicherheitsgrenze. Überhitzung des Geräts durch ungenügende Wärmeabführung.	Das Gerät ist überhitzt, da es zu lange bei maximaler Leistung in Betrieb war oder aufgrund von ungenügender Belüftung. Wenn das Gerät ausreichend abgekühlt ist, die Taste B auf der Bedientafel oder OFF auf der Fernbedienung drücken, um Alarm den A03 zurückzusetzen. Nach Rücksetzung des Alarms kann das Gerät wieder normal eingeschaltet werden.
A04	Die Rauchgastemperatur hat die festgelegten Sicherheitsgrenzwerte überschritten.	Der Ofen schaltet sich automatisch ab. Ofen einige Minuten abkühlen lassen und wieder einschalten. Rauchgasabzug kontrollieren und auf Grundlage der in Kap. 2 dieses Handbuchs angeführten Angaben die Art der verwendeten Pellets überprüfen.
A05	Der Schornstein ist verstopft - Wind.	Rauchgasleitung überprüfen.
	Der Rauchgasabzug kann die für die Verbrennung notwendige Primärluft nicht garantieren.	Ungenügender Schornsteinzug oder Verstopfung der Brennschale. Prüfen, ob die Brennschale durch Verkrustungen verstopft ist und gegebenenfalls reinigen. Rauchgasleitung und Lufteinlass kontrollieren und gegebenenfalls reinigen.
A08	Betriebsstörung Rauchgasgebläse	Kontrollieren, ob der Raum des Rauchgasgebläses sauber ist oder ob es durch Schmutz versperrt wird. Wenn das nicht ausreicht, ist das Rauchgasgebläse defekt. Autorisierten Kundendienst für den Austausch rufen.
A09	Am Rauchgasfühler liegt eine Störung vor und er misst die Temperatur der Rauchgase nicht mehr korrekt.	Autorisierten Kundendienst rufen, um das Bauteil austauschen zu lassen.

27-ALARME

DISPLAYANZEIGE	ART DES PROBLEMS	LÖSUNG
A11	Defekt an der Pelletbeschickung	Autorisierten Kundendienst rufen, um das Bauteil austauschen zu lassen.
A12	Vorsteuersensor des Getriebemotors (PWM) defekt	Autorisierten Kundendienst rufen.
A13	Überhitzung elektronische Steuereinheit	Das Gerät ist überhitzt, da es zu lange bei maximaler Leistung in Betrieb war oder aufgrund von ungenügender Belüftung. Wenn das Gerät ausreichend abgekühlt ist, die Taste B an der Bedientafel oder OFF an der Fernbedienung drücken, um den Alarm A13 zurückzusetzen. Nach Rücksetzung des Alarms kann das Gerät wieder normal eingeschaltet werden.
A14	Störung am Luftvolumenstromsensor	Dieser Alarm ist sperrend und kann von der App rückgestellt werden. Ist der Sensor defekt, wird der Alarm erneut angezeigt. Autorisierten Kundendienst rufen, um das Bauteil austauschen zu lassen.
A17	Blockierung der Schnecke durch eine Verstopfung mit Pellets oder einem Fremdkörper	Selbst nach dem von der Software vorgesehenen Verfahren für die Freigabe der Schnecke (Drehung des Getriebemotors in beide Laufrichtungen) wurde die Schnecke nicht freigegeben. Versuchen, die Pellets und/oder den Fremdkörper mit einem Sauggebläse zu entfernen oder zur Ausführung dieses Vorgangs das autorisierte Kundendienstzentrum kontaktieren.
A21 EINGRIFF SICHERHEITSVOR- RICHTUNGEN	Ofentür offen	Tür schließen
	Brennstoffeinfüllklappe offen	Klappe schließen. Brennstoff-Füllstand im Behälter senken.
	Druckwächter Luft	Ungenügender Schornsteinzug oder Verstopfung der Brennschale. Prüfen, ob die Brennschale durch Verkrustungen verstopft ist und sie gegebenenfalls reinigen. Rauchgasleitung und Lufteinlass kontrollieren und gegebenenfalls reinigen.
A22	Raumtemperaturfühler defekt	Autorisierten Kundendienst rufen, um das Bauteil austauschen zu lassen.
POP UP	Wifi-Sonde getrennt	Überprüfen, ob die Batterien im Gerät aufgeladen sind Die Batterien ersetzen und das Verfahren zum Anschluss des Geräts wiederholen
POP UP	Alarmer	Über diese App ist es möglich, eine Meldung bezüglich der Alarmer des Typs A01, A02, A03, A05, A21, die nicht über die App, sondern ausschließlich über die Bedientafel am Ofen rückstellbar sind, zu erhalten. Nach der Rückstellung des Alarms an der Bedientafel muss die App-Meldung rückgestellt werden.

27-ALARME

Beenden des Alarmzustandes

Falls ein Alarm ausgelöst wurde, ist zur Wiederherstellung des normalen Betriebs des Ofens wie folgt vorzugehen:

- Die Alarmer A01, A02, A03, A05, A21 ausschließlich über die Bedientafel am Ofen löschen.
- Die anderen Alarmer über die App löschen.

Mechanische Blockierung des Ofens

Folgende Ursachen können zur mechanischen Blockierung des Ofens führen:

- Überhitzung des Geräts („A03“)
- Überhitzung der Rauchgase („A04“)
- Während des Betriebs des Ofens ist es zu einem unkontrollierten Eindringen von Luft in die Brennkammer oder einer Verstopfung des Schornsteins gekommen („A05“)

Nur der Alarm **A21** gibt einen intermittierenden Signalton ab, solange der Alarm aktiv ist. In dieser Situation wird automatisch die Ausschalt-Phase aktiviert. Wenn dieses Verfahren gestartet wurde, wird jeder Versuch, das System rückzustellen, erfolglos. Auf dem Display wird die Ursache der Blockierung angezeigt.

VORGEHENSWEISE:

Wenn die Meldung „**A03**“ erscheint, ist das Gerät überhitzt, da es zu lange bei maximaler Leistung in Betrieb war oder wegen ungenügender Belüftung.

Wenn der Ofen ausreichend abgekühlt ist, ist der Alarm A03 über die Bedientafel am Ofen zurückzusetzen. Nach Rücksetzung des Alarms kann das Gerät wieder normal eingeschaltet werden.

Falls die Schrift „**A04**“ erscheint: Der Ofen schaltet sich automatisch ab. Ofen einige Minuten abkühlen lassen und wieder einschalten. Rauchgasabzug kontrollieren und auf Grundlage der in dem entsprechenden Kapitel des vorliegenden Handbuchs angeführten Angaben die Art der verwendeten Pellets überprüfen.

Falls die Schrift „**A05**“ erscheint: Hervorgerufen durch das längere Öffnen der Feuertür oder einer beachtlichen Luftinfiltration (z.B. Inspektionsverschluss am Rauchgasgebläse nicht vorhanden). Wenn diese Faktoren nicht in Betracht kommen, Rauchgasleitung und Schornstein kontrollieren und gegebenenfalls reinigen (diese Eingriffe sollten von einem spezialisierten Techniker von MCZ ausgeführt werden).

Erst nachdem die Ursache der Blockierung dauerhaft beseitigt wurde, darf eine erneute Zündung vorgenommen werden.

ANSCHLUSS EXTERNER THERMOSTAT

Um den externen Thermostat anzuschließen, den Raumfühler von der Klemme in der Position 15 der Platine trennen.

27-ALARME

Falls der Alarm A21 häufig ausgelöst wird - zur Erinnerung:

A21 EINGRIFF SICHERHEITS- VORRICHTUN- GEN	Ofentür offen	Tür schließen
	Brennstoffeinfüllklappe offen	Klappe schließen. Brennstoff-Füllstand im Behälter senken.
	Druckwächter Luft	Ungenügender Schornsteinzug oder Verstopfung der Brennschale. Prüfen, ob die Brennschale durch Verkrustungen verstopft ist und sie gegebenenfalls reinigen. Rauchgasleitung und Lufteinlass kontrollieren und gegebenenfalls reinigen.

Es müssen einige Punkte überprüft werden, um die Art des Problems herauszufinden, und gegebenenfalls müssen Eingriffe an einigen Regelungen und/oder Sicherheitsvorrichtungen vorgenommen werden, damit das Gerät wieder wie vorgesehen funktioniert.

Wir erinnern jedoch daran, dass alle Einstellungen und Veränderungen an den Sicherheitsvorrichtungen für den Betrieb nur ausgeführt werden dürfen, wenn DAS GERÄT NACH DEN GELTENDEN NORMEN UND GESETZEN INSTALLIERT UND VON AUTORISIERTEM FACHPERSONAL KORREKT GEWARTET WURDE. Oberflächlich ausgeführte Veränderungen, damit das Gerät auch unter nicht vorschriftsgemäßen Bedingungen betrieben werden kann, können schwere Sach- und Personenschäden verursachen.

Achtung!



Die Einstellungen dürfen ausschließlich von autorisiertem Fachpersonal auf eigene Verantwortung und nach Kontrolle der vorschriftsmäßigen Installation ausgeführt werden. Der Hersteller übernimmt keine Haftung für Sach- oder Personenschäden, falls die Sicherheitsvorrichtungen verändert werden.

Der Benutzer trägt die alleinige Verantwortung bei unsachgemäßem Gebrauch des Geräts und enthebt somit den Hersteller von jeder zivil- und strafrechtlichen Haftung.

Ofenserie, ausgestattet mit einem am Behälter installierten Druckwächter und einem Entnahmepunkt am Boden, rechts vom Triebmotor. Dieses System schützt das Gesamtsystem und gewährleistet die hermetische Dichtheit des Ofens über seine gesamte Lebensdauer.

Es ist wichtig, zu verstehen, dass der Druckwächter bei jedem Druckabfall ausgelöst werden und dass es dafür folgende Ursachen geben kann:

- Verstopfung des Schornsteins.
- Vorhandensein eines Fremdkörpers im Schornstein (Vögel, Nester, verstopfte Gitter, etc.).
- Wind, der durch den Schornstein bläst, weil dieser nicht geschützt ist oder weil eine Installation ohne Schornstein oder an der Wand vorgenommen wurde.
- Absinken von kalter Luft durch den Schornstein.
- Beschädigter Druckwächter.
- Blockierung der internen Membran des Druckwächters durch den Eintritt von Ruß oder Pelletstaub.
- Länger als 60 Sekunden vollständig oder halb geöffneten Behälterdeckel (60 Sekunden ist die geschätzte Zeit für die Befüllung des Pelletbehälters).
- Zwischen Behälterdeckel und Behälter eingeklemmtes Pellet, wodurch die Dichtung nicht wirksam ist.
- Dichtung des Behälterdeckels beschädigt/abgenutzt.
- Dichtung zwischen Förderschnecke und Kessel beschädigt oder schlecht angebracht.
- Brennkammertür geöffnet oder Dichtung abgenutzt.
- Seitliche Abgaswärmetauscher verstopft.
- Nach einer Wartung schlecht angebrachte Dichtungen der Inspektionstüren.
- Förderschnecke im oberen Bereich durch komprimiertes Pellet verstopft.
- Ob die Installation vorschriftsgemäß erfolgt ist und der Schornstein/Rauchgasanschluss keine offensichtlichen Hindernisse für das Austreten des Rauchgases bildet, wie z.B.: lange waagerechte Abschnitte (mehr als 3 Meter), nicht gedämmte Rauchgasleitungen, Rauchgasabzug „an der Wand“ ohne spezielle Anschlüsse (nur in Frankreich [ZONE 3] zulässige Installation)
- Anlagen zum Ansaugen oder Umwälzen der Innenluft (z.B. KWL-Systeme), die in den Innenräumen höhere Unterdrücke erzeugen, als gesetzlich zulässig ist (nicht über 4 Pa)
- Bei einer Installation ohne Verbrennungsluftkanalisierung muss unbedingt überprüft werden, ob eine funktionstüchtige Zuluftöffnung speziell für den Ofen vorhanden ist, die die in Kapitel 2 dieser Anleitung genannten Eigenschaften aufweist.

27-ALARME

Die elektronische Steuerung wurde außerdem mit einem Automatismus mit Timer und Schaltschützen versehen, der die Drehzahl der Rauchgasabsaugung (RPM) so erhöht, dass der Unterdruck im Behälter und somit der Druckwächter wieder hergestellt werden, falls der Deckel zum Nachfüllen geöffnet wird oder bei etwaigen unvermittelten und sprunghaften Druckabfällen, wie zum Beispiel bei Windböen. Wenn der Druckabfall länger als 60 Sekunden andauert, wird das Gerät in einen Alarmzustand versetzt (A05 oder A18)

Wenn man bedenkt, dass der empfohlene Schornsteinzug für den einwandfreien Betrieb der Geräte 10 Pa bei maximaler Leistung und 5 Pa bei minimaler Leistung beträgt (wie von dem im Bedienungs- und Wartungshandbuch enthaltenen technischen Datenblatt vorgesehen), ist es möglich, dass unter unvorteilhaften Zugbedingungen (die auch auf die Position des Rauchgasabzugs in Bereichen mit Witterungsfaktoren wie starkem Wind, Schnee, Nordseite, etc. zurückzuführen sind) die Durchführung von Regelungen erforderlich ist, um immer und in jedem Fall die vorgesehenen Unterdruckwerte im Behälter aufrecht zu erhalten.

Um den mangelnden internen Unterdruck auszugleichen, muss nur die Drehzahl der Rauchgasabsaugung so reguliert werden, dass die Mindestwerte der Tabelle gewährleistet werden.

Sollten die Werte des internen Unterdrucks unter denen in der Tabelle liegen, kann dies auch durch eine schlechte Funktionsfähigkeit der internen Dichtungen oder einfach durch eine Abnutzung des Geräts verursacht worden sein.

BEDIENUNGSANLEITUNGEN FÜR DIE PRÜFUNGEN DES UNTERDRUCKS UND EVENTUELLE ÄNDERUNGEN DER DREHZAH (RPM)

Ein Manometer an den Druckanschluss am Behälter anbringen:

- Bei Geräten, die über einen speziellen, im Behälter eingebauten Druckanschluss verfügen, das Manometer an den Entnahmepunkt anschließen
- Bei Geräten ohne speziellen Druckanschluss das Röhrchen des Manometers vom Druckanschluss am Behälter trennen, ein „T“-Stück am Röhrchen anbringen, um den Kreis durch Anschluss des Manometers abzusperren und das Röhrchen erneut an den Druckanschluss am Behälter anschließen.

Eventuelle Regelungen der Verbrennung und in Folge des internen Unterdrucks im Behälter können auf zwei Arten erfolgen:

A) Im MENÜ „EINSTELLUNGEN“ den Drehzahlwert (RPM) der Rauchgasabsaugung ändern

- Die verfügbaren Werte reichen von -3 bis +3 und entsprechen in Prozent ausgedrückt:
- RPM: -10 % +10 % bei den Geräten „Active System“
- RPM: -30 % +50 % bei den Geräten „NON Active System“
- Die prozentuale Veränderung wirkt proportional und prozentual auf alle Leistungswerte (von 1 bis 5). Die prozentuale Veränderung wirkt nicht auf die Zwischen-Funktionsphasen wie ZÜNDUNG, FIRE ON oder ABSCHALTUNG
- Bei einer Erhöhung der Drehzahl erhöht sich die Absaugung und infolgedessen der interne Unterdruck, wodurch die Bedingungen, die den Alarm auslösen, verschwinden.

B) Durch manuelle Änderung der Drehzahl des Triebmotors im MENÜ „TECHNISCHE PARAMETER“

- Der Druckwächter ist auf 10/20 Pa geeicht, das bedeutet, dass er bei einem Unterdruck im Behälter von weniger als 10 Pa deaktiviert wird und für die erneute Aktivierung mehr als 20 Pa Unterdruck im Behälter benötigt
- Der Unterdruckwert bei minimaler Leistung muss immer über 10 Pa liegen, wobei auch eine bestimmte Spanne beibehalten wird, die im Laufe der Zeit durch die Abnutzung der Dichtung oder eines anderen Teils abnehmen kann (mindestens 12/13 Pa)
- Der Unterdruckwert bei maximaler Leistung muss immer über 20 Pa liegen, so dass der Druckwächter aktiviert werden kann, wenn der Automatismus der Rückstellung des Druckwächters in Funktion tritt. Der Vorgang zur Rückstellung des Druckwächters (zum Beispiel nach der Öffnung des Deckels für die Befüllung des Behälters) sieht vor, dass die Elektronik die Drehzahl des Gebläses der Rauchgasabsaugung für einige Momente bis auf die LEISTUNGSSCHWELLE 5 (P5) bringt. Aus diesem Grund muss in P5 der Wert des Unterdrucks im Behälter immer > 20 Pa betragen (empfohlen 22/23 Pa zur Aufrechterhaltung der Spanne).
- **HINWEIS: Die Menüs „TECHNISCHE PARAMETER“ sind passwortgeschützt, um einen unbeabsichtigten Zugriff durch den Benutzer zu verhindern**



Achtung! Die werkseitige Einstellung des Geräts dient dazu, die zertifizierten technischen Daten zu erhalten. Bei anderen Daten (wie für das Pellet-Rezept) können die Parameter wie oben angeführt geändert werden. Die Einstellungen dürfen ausschließlich von autorisiertem Fachpersonal auf eigene Verantwortung und nach Kontrolle der vorschriftsmäßigen Installation ausgeführt werden.

27-ALARME

UNTERDRUCK IM BEHÄLTER MIT WERKSPARAMETERN UND SCHORNSTEINZUG VON 5 Pa (EMPFOHLENER MINDESTWERT)

POWER	P1	P2	P3	P4	P5	WERTE
6 kW	13,7/14,2 Pa	15,1/15,6 Pa	17,1/17,5 Pa	19,1/19,5 Pa	22,0/22,2 Pa	Schornsteinzug
	95 °C	110 °C	125 °C	141 °C	165 °C	Rauchgastemperatur
8 kW	13,8/14,3 Pa	15,6/16,1 Pa	17,8/18,0 Pa	21,7/22,2 Pa	26,1/26,6 Pa	Schornsteinzug
	104 °C	119 °C	145 °C	148 °C	184 °C	Rauchgastemperatur
10 kW	15,9/16,3 Pa	20,4/20,9 Pa	25,8/26,3 Pa	31,8/32,3 Pa	36,5/37,0 Pa	Schornsteinzug
	108 °C	°C	150 °C	°C	230 °C	Rauchgastemperatur
12 kW	16,5/17,3 Pa	20,4/20,9 Pa	25,8/26,3 Pa	31,8/32,3 Pa	36,5/37,1 Pa	Schornsteinzug
	118 °C	127 °C	155 °C	172 °C	195 °C	Rauchgastemperatur
14 kW	17,6/18,0 Pa	19,8/20,4 Pa	23,1/23,7 Pa	28,9/29,6 Pa	37,8/38,2 Pa	Schornsteinzug
	118 °C	131 °C	161 °C	187 °C	210 °C	Rauchgastemperatur

Hinweis: Die angegebenen Unterdruckwerte können je nach der Rauchgastemperatur um ± 1 Pa schwanken. Auch die Rauchgastemperatur kann basierend auf der Qualität des Brennstoffs oder des Reinigungsgrads des Geräts um ± 10 °C schwanken.

Änderung der Drehzahl des Rauchgasgebläses

Damit die Verbrennung in kritischen Situationen noch weiter verbessert werden kann, ist es möglich, die Parameter der Mindestmenge der zugeführten Verbrennungsluft um einen bestimmten Prozentsatz zu ändern. Diese Änderungen können nach oben hin vorgenommen werden, falls beträchtliche Schwierigkeiten für den Rauchabzug und/oder die Luftansaugung vorliegen oder nach unten hin im Falle eines übermäßigen Schornsteinzuges.

Siehe Anweisungen zur Änderung des LUFT-REZEPTS.

DIE VERFÜGBAREN WERTE SIND

-2 -10 %

-1 -5 %

0 0 % (Standardwert)

+1 + 5 %

+2 +10 %

28 - EMPFEHLUNGEN FÜR EINE SICHERE VERWENDUNG



NUR EINE SACHGEMÄSSE INSTALLATION UND EINE ANGEMESSENE WARTUNG UND REINIGUNG DES GERÄTES KÖNNEN DEN EINWANDFREIEN BETRIEB UND EINE SICHERE VERWENDUNG DES GERÄTES GEWÄHRLEISTEN.

Wir möchten Sie darüber informieren, dass uns Fälle von Fehlfunktionen bei Pelletgeräten zur Heizung von Wohnräumen bekannt sind, die hauptsächlich auf eine falsche Installation, eine unzureichende Wartung und eine unsachgemäße Verwendung zurückzuführen sind. Wir möchten Ihnen versichern, dass alle unsere Geräte extrem sicher und nach den europäischen Normen zertifiziert sind. Die Zündeinrichtung wurde mit größter Sorgfalt getestet, um die Wirksamkeit der Zündung zu verbessern und um auch unter den widrigsten Verwendungsbedingungen sämtliche Probleme vermeiden zu können. In jedem Fall müssen unsere Geräte, so wie alle anderen Pelletgeräte, sachgemäß installiert werden und zur Gewährleistung eines sicheren Betriebs müssen alle regelmäßig vorgesehenen Wartungs- und Reinigungsarbeiten durchgeführt werden. Aus unseren Studien geht hervor, dass diese Störungen hauptsächlich auf die Kombination einiger oder aller im Folgenden angeführten Faktoren zurückzuführen sind:

- Verstopfte Öffnungen in der Brennschale oder verformte Brennschalen, die auf mangelnde Wartung zurückzuführen sind und verzögerte Zündungen verursachen können, wodurch es zu einer anormalen Produktion von unverbranntem Gas kommen kann.
- Ungenügende Verbrennungsluft auf Grund eines reduzierten oder verstopften Lufteintrittskanals.
- Verwendung von Rauchgaskanälen, die nicht den Anforderungen der Installationsvorschriften entsprechen und keinen angemessenen Schornsteinzug gewährleisten.
- Teilweise verstopfter Schornstein, verursacht durch mangelnde Wartung, wodurch der Schornsteinzug reduziert und die Zündung erschwert werden.
- Endstück des Schornsteinkopfs, das nicht den Angaben im Bedienungshandbuch entspricht und somit nicht geeignet ist, um das eventuelle Auftreten eines umgekehrten Schornsteinzugs zu verhindern.
- Dieser Faktor kann grundlegende Bedeutung annehmen, wenn das Gerät in einem besonders windigen Bereich, wie zum Beispiel in Küstennähe installiert ist.

Die Kombination von zwei oder mehreren Faktoren dieser Art könnte zu einer schwerwiegenden Störung führen.

Um dies zu verhindern, ist es von grundlegender Bedeutung, dass das Gerät in Übereinstimmung mit den gültigen Normen installiert wird. Außerdem sind die folgenden einfachen Regeln unbedingt zu beachten:

- Wenn die Brennschale für Reinigungszwecke herausgenommen wurde, muss sie vor jeder erneuten Verwendung des Geräts wieder korrekt in die Betriebsposition eingesetzt werden, nachdem alle eventuell an der Auflagefläche vorhandenen Verschmutzungsrückstände entfernt wurden
- Die Pellets dürfen niemals von Hand in die Brennschale eingefüllt werden, weder vor der Zündung, noch während des Betriebs.
- Die Ansammlung unverbrannter Pellets in Folge einer eventuellen Fehlzündung muss vor einer erneuten Zündung des Gerätes entfernt werden. Außerdem muss überprüft werden, ob die Brennschale korrekt in ihrem Sitz angebracht ist und ob der Eintritt der Verbrennungsluft sowie der Austritt der Rauchgase korrekt vor sich gehen.
- Wenn es wiederholt zu Fehlzündungen kommt, wird empfohlen, die Verwendung des Geräts unverzüglich einzustellen und einen qualifizierten Techniker für die Überprüfung der Funktionsfähigkeit des Geräts zu kontaktieren.

Die Einhaltung dieser Anweisungen ist absolut ausreichend, um einen ordnungsgemäßen Betrieb zu gewährleisten und Störungen des Geräts zu vermeiden.

Wenn die oben angeführten Vorsichtsmaßnahmen nicht eingehalten werden und es bei der Zündung zu einer übermäßigen Ansammlung von Pellets in der Brennschale und daher zu einer anormalen Rauchgasbildung in der Brennkammer kommt, müssen folgende Anweisungen strikt befolgt werden:

- Das Gerät niemals von der Stromversorgung trennen: Dadurch würde es zu einer Abschaltung des Rauchgasgebläses und einer daraus folgenden Freisetzung der Rauchgase in den Raum kommen.
- Vorsichtshalber die Fenster öffnen, damit eventuell in den Raum freigesetzte Rauchgase abziehen können (der Kamin funktioniert eventuell nicht einwandfrei)
- Die Brennkammertür nicht öffnen: Dies würde den ordnungsgemäßen Betrieb des Rauchgasabzugssystems zum Schornstein beeinträchtigen.
- Den Ofen einfach über die Ein-/Aus Schalttaste auf der Bedientafel (nicht über die Taste für die Stromversorgung auf der Rückseite!) ausschalten, sich vom Gerät entfernen und abwarten, bis die Rauchgase vollständig abgezogen sind.
- Vor jedem Versuch einer erneuten Inbetriebnahme die Brennschale und alle ihre Luftdurchlassöffnungen reinigen und eventuell vorhandene Verkrustungen und unverbrannte Pellets entfernen. Anschließend die Brennschale wieder an ihrem Sitz anbringen, nachdem auch eventuell an der Auflagefläche vorhandene Rückstände entfernt wurden. Wenn es wiederholt zu Fehlzündungen kommt, wird empfohlen, die Verwendung des Gerätes unverzüglich einzustellen und einen qualifizierten Techniker für die Überprüfung der Funktionsfähigkeit des Gerätes und des Schornsteins zu kontaktieren.

29-REINIGUNG

REINIGUNG DURCH DEN BENUTZER

Nur eine angemessene Wartung und Reinigung des Produkts können seine Sicherheit und korrekte Funktionsweise garantieren.



ACHTUNG!

Sämtliche Reinigungsarbeiten müssen bei vollständig abgekühltem Gerät und abgezogenem Netzstecker erfolgen. Das Produkt vor der Durchführung jeglicher Wartungsarbeit von der 230 V-Versorgung abtrennen!

Es ist nur wenig Wartung erforderlich, wenn das Gerät mit zertifizierten Qualitätspellets betrieben wird.

Reinigung des unteren Innenbereichs (alle 14 Tage fällig)

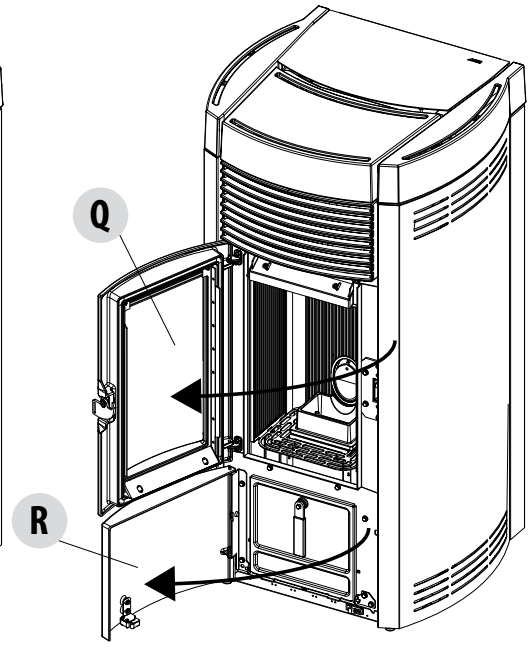
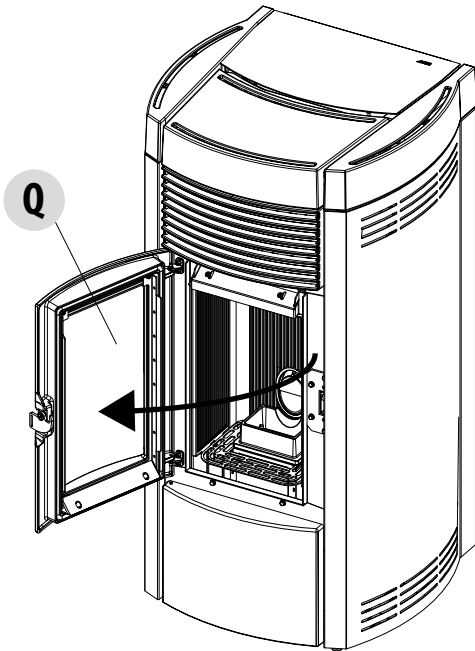
Etwa alle 14 Tage (*Wie oft der untere Innenbereich gereinigt werden muss, hängt von verschiedenen Faktoren ab: Pellettyp, Ofenleistung, Gebrauch des Ofens, Installationstyp... Sie werden bald aus Erfahrung wissen, wie oft er geleert werden muss) daran denken, den unteren Innenbereich zu reinigen und von Verkrustungen oder Ascheablagerungen zu befreien, die den einwandfreien Betrieb des Gerätes beeinträchtigen könnten.

Bei einer Fehlzündung oder wenn kein Brennstoff mehr im Behälter vorhanden ist, könnten sich unverbrannte Pellets in der Brennschale ansammeln. Die Brennschale stets vor jedem Anzünden von allen Rückständen befreien.

Nur wenn die Asche vollständig abgekühlt ist, kann zu ihrer Entfernung auch ein Staubsauger eingesetzt werden. Hierbei sollte ein Staubsauger benutzt werden, der geeignet ist, kleine Partikel aufzusaugen.

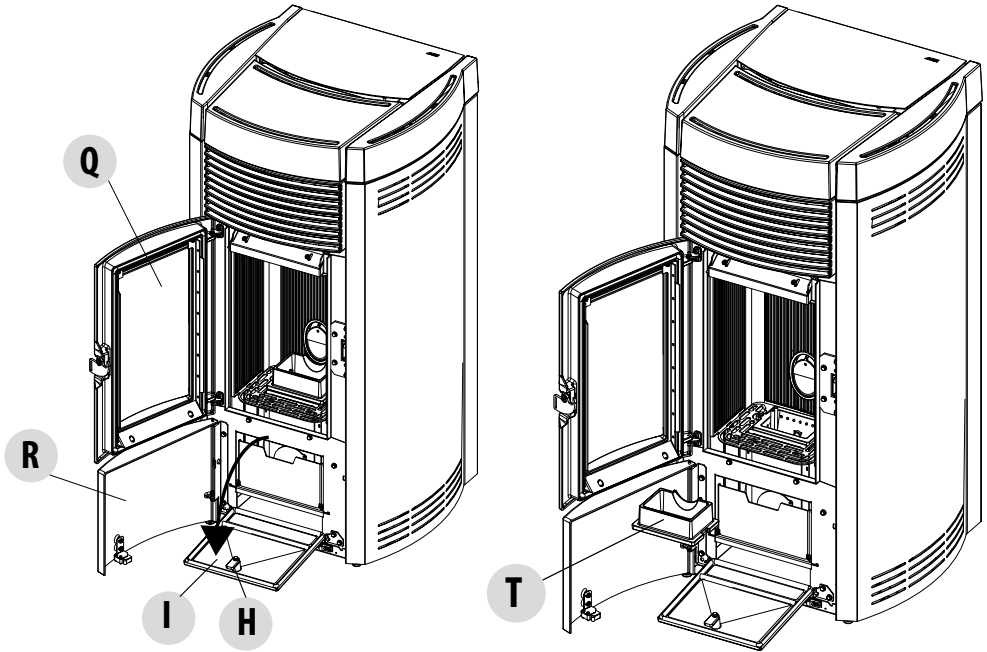
Zur Reinigung des unteren Innenbereichs folgendermaßen vorgehen:

- Die Brennkammertür „Q“ öffnen.
- Die untere Klappe „R“ öffnen.

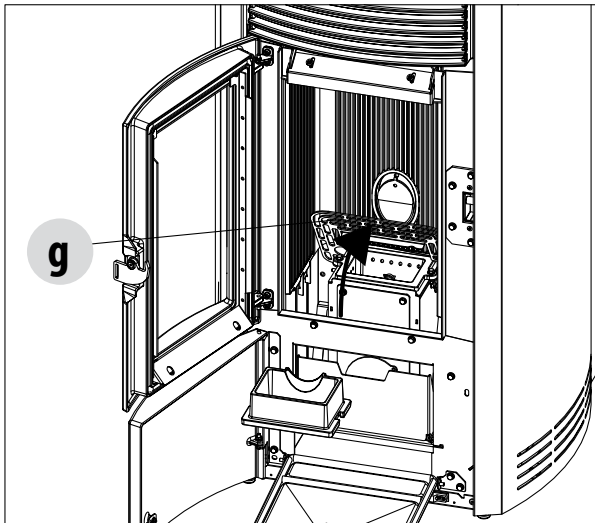


29-REINIGUNG

- Die Klappe „I“ durch Drehen des Griffs „H“ öffnen und die Klappe bis zur Basis der Struktur des Ofens begleiten.
- Den oberen Teil der Brennschale „T“ entfernen (einfach nach oben abnehmen).

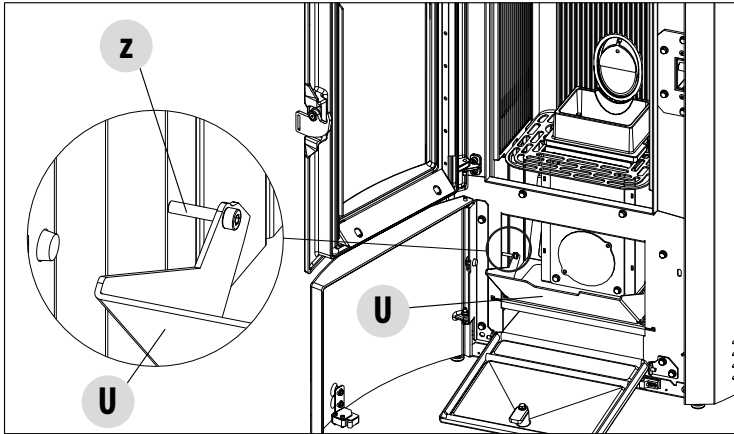


- Den Rost „g“ drehen und die Asche absaugen.

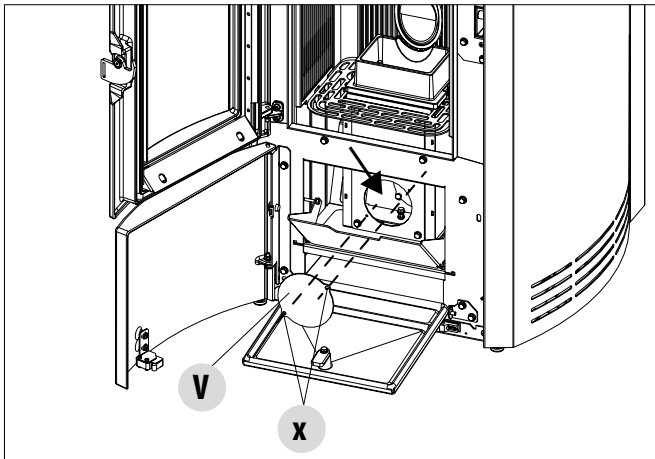


29-REINIGUNG

- Die Klapptür „U“ des Aschenkastens drehen (die Klapptür hat eine Sperre „Z“ am Anschlag).
- Gegebenenfalls Ascheablagerungen an der Innenseite der Klapptür „U“ absaugen.



- Den Inspektionsverschluss „V“ entfernen, dazu die beiden Schrauben „X“ lösen.
- Mit dem Staubsauger die gesamte Asche aus dem Inneren beseitigen.



Achtung! Nach der Reinigung nicht vergessen, alle Türen wieder zu schließen, den Rost „g“ abzusenken und die Brennschale „T“ einzusetzen.



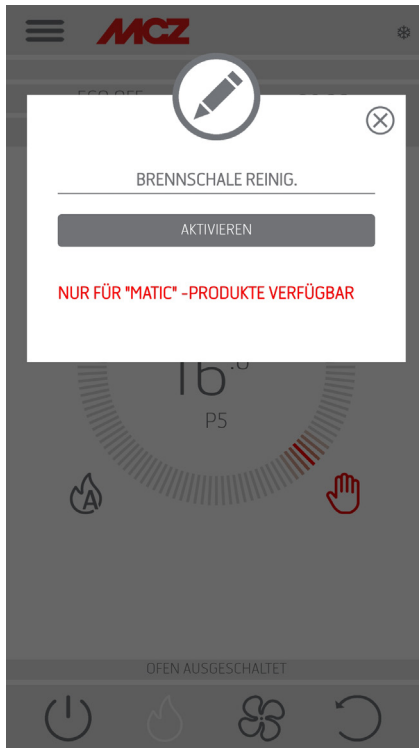
BITTE BEACHTEN SIE, DASS NUR EINE RICHTIG EINGESETZTE UND GEREINIGTE BRENNSCHALE DIE SICHERE ZÜNDUNG UND DEN OPTIMALEN BETRIEB IHRES PELLETGERÄTES GEWÄHRLEISTEN KANN. BEI EINER FEHLZÜNDUNG UND NACH JEDER SONSTIGEN BLOCKIERUNG DES GERÄTES MUSS DIE BRENNSCHALE VOR JEDER WIEDEREINSCHALTUNG UNBEDINGT ENTLERT WERDEN.

29-REINIGUNG

REINIGUNG DER BRENNSCHALE

Nur für die Geräte „MATIC“ mit automatischer Reinigung der Brennschale.

Durch Auswahl der Taste „AKTIVIEREN“ wird ein kompletter Reinigungszyklus des Geräts gestartet.



29-REINIGUNG

REINIGUNG DER GLASSCHEIBE

Zur Reinigung der Glaskeramikscheibe sollte ein trockener Pinsel verwendet oder, bei starker Verschmutzung, ein wenig Spezialreiniger aufgesprüht und dann mit einem Tuch gereinigt werden.



ACHTUNG!

Keine scheuernden Mittel verwenden und das Mittel zur Reinigung der Scheibe nicht auf die lackierten Teile und auf die Dichtungen der Brennkammertür sprühen (Schnur aus Keramikfaser).

REINIGUNG DES LUFFILTERS

Hinten am Ofen (für die Modelle, bei denen es vorgesehen ist) befindet sich ein Luftfilter aus Metallgewebe, der die Aufgabe hat, den Eintritt von Schmutzteilchen in den Körper des Motors und des internen Sensors zu verhindern.

Es sollte alle 15-20 Tage kontrolliert werden, ob der Filter sauber ist. Gegebenenfalls Flusen oder andere Stoffe, die sich darauf abgesetzt haben, entfernen.

Kontrolle und Reinigung müssen häufiger erfolgen, wenn Haustiere in der Wohnung gehalten werden.

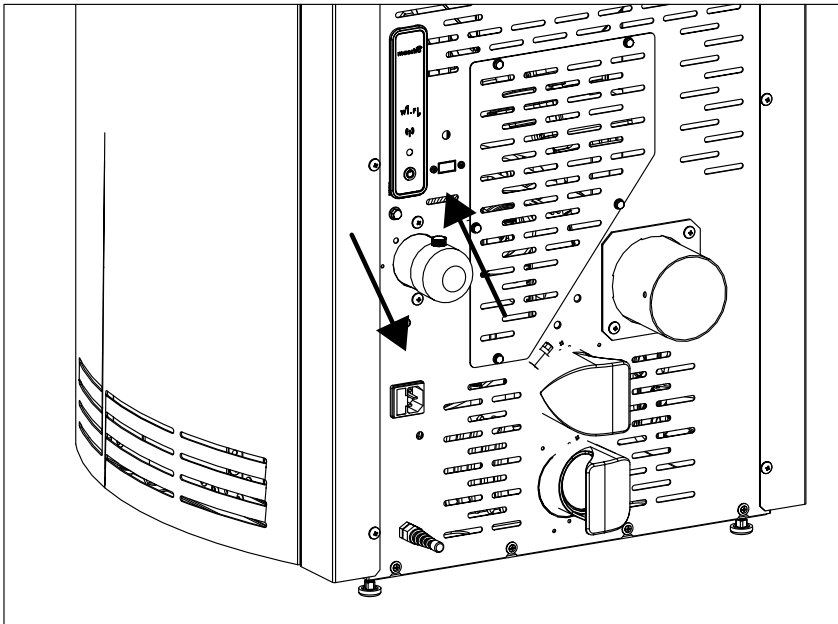
Zur Reinigung einfach den Filter herausziehen. Zum Reinigen ist ein Pinsel oder ein feuchtes Tuch oder Druckluft zu verwenden. Um ihn wieder anzubringen, einfach darauf drücken (Steckfunktion).



Der Filter besteht aus Metallgewebe und ist weich und verformbar, daher ist bei der Reinigung darauf zu achten, den Filter nicht zu quetschen oder zu beschädigen. Im Falle einer Beschädigung auswechseln.

ACHTUNG!

Ofen niemals ohne den Luftfilter in Betrieb setzen. Der Hersteller haftet nicht für Schäden an den inneren Bauteilen, wenn diese Vorschrift nicht beachtet wird.



29-REINIGUNG

REGELMÄSSIGE REINIGUNG DURCH DEN QUALIFIZIERTEN TECHNIKER

REINIGUNG DES WÄRMETAUSCHERS UND DES UNTEREN FACHS

Nach der Hälfte, **vor allem aber am Ende der Wintersaison** muss der Raum gereinigt werden, der von den Rauchabgasen durchströmt wird.

Diese Reinigung ist unbedingt erforderlich, damit alle Verbrennungsrückstände leicht entfernt werden können, andernfalls würden sie sich mit der Zeit durch Feuchtigkeit verhärtend und nur noch schwer zu entfernen sein.



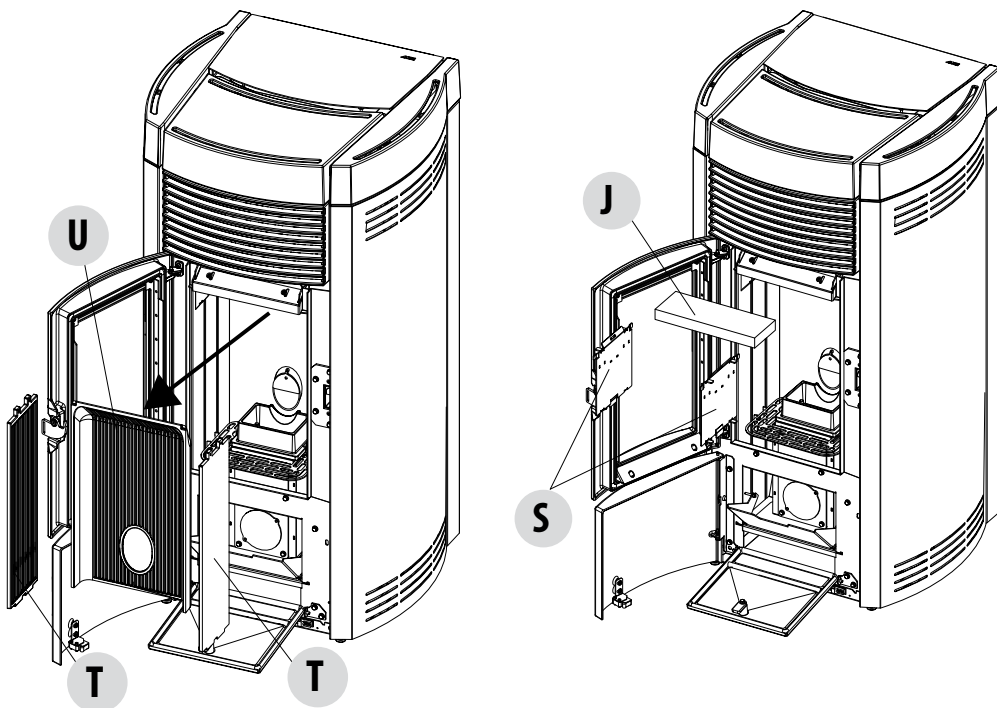
ACHTUNG:

Regelmäßige Reinigungen am Ende der Saison durch einen autorisierten und qualifizierten Techniker sind verpflichtend vorgeschrieben; bei dieser Gelegenheit auch die Dichtungen auswechseln lassen.

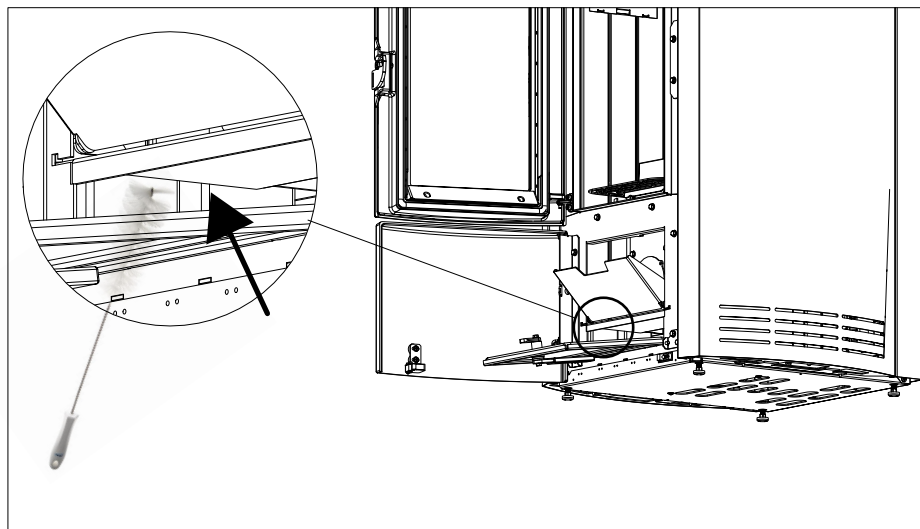
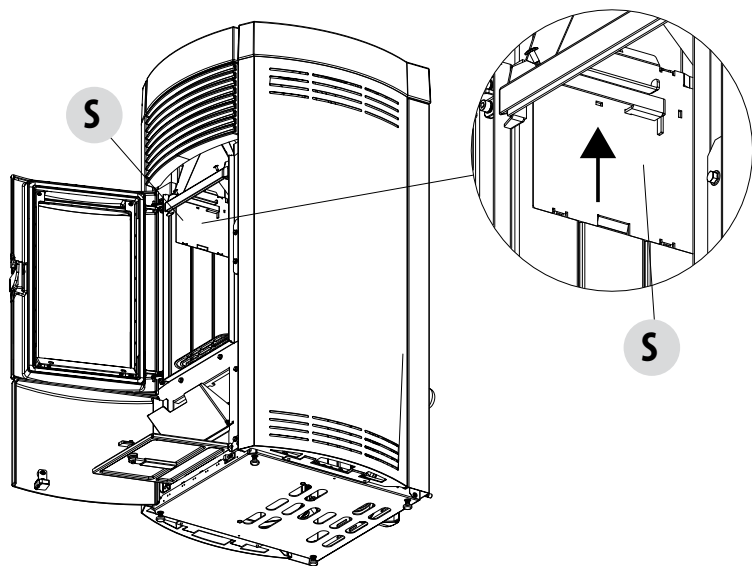
REINIGUNG DES WÄRMETAUSCHERS

REINIGUNG OBERES FACH

Den oberen Wärmetauscher bei kaltem Ofen und abmontierten entsprechenden Verkleidungen reinigen. Als erster Eingriff müssen die internen Gusseisenteile entfernt werden. Die Brennkammertür öffnen, die Gusseisenteile „T“ etwas anheben, zu Ihnen hin neigen, damit sie aus ihrem Sitz austreten, und abnehmen. Dann die Rückwand aus Gusseisen „U“ herausziehen, die obere Calorite-Platte „J“ und die beiden Seitenverschlüsse „S“ entfernen. Zum Entfernen der Verschlüsse „S“ müssen sie angehoben werden, damit sie aus den entsprechenden Steckschlitz austreten (siehe nächste Seite).



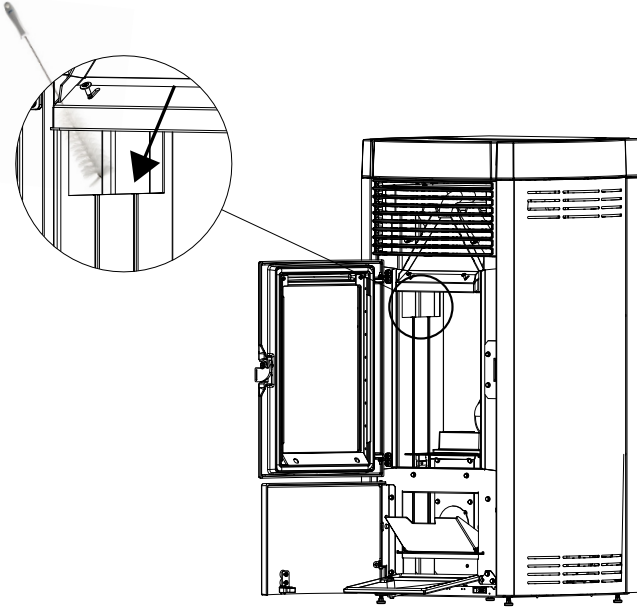
29-REINIGUNG



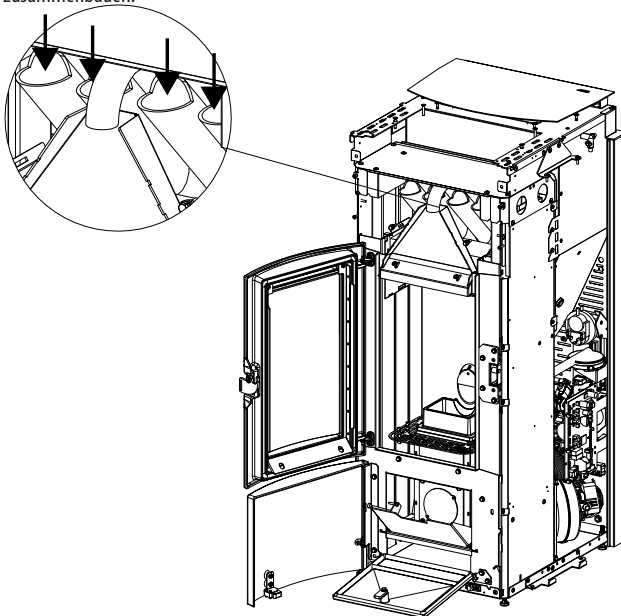
Mit einer starren Stange oder einer Flaschenbürste die Wände des Feuerraums (siehe Pfeile - jeweils rechts und links des Feuerraums) abkratzen, sodass die Asche in das Fach darunter fällt.

29-REINIGUNG

Mit einem biegsamen Besen die Wände des Feuerraums (siehe Pfeile - jeweils rechts und links des Feuerraums) an den soeben entfernten Platten "S" abkratzen, sodass die Asche in das Fach darunter fällt.



Mit der Staubsaugerdüse Asche und Staub, die sich über dem Wärmetauscher angesammelt haben, absaugen (siehe Pfeil). Anschließend auch den unteren Wärmetauscher noch einmal gründlich reinigen, ggf. die Dichtungen austauschen und alles wieder zusammenbauen.



29-REINIGUNG

REINIGUNG DER RAUCHGASABZUGSANLAGE UND ALLGEMEINE KONTROLLE

Rauchgasabzugsanlage reinigen, insbesondere an den T-Stücken, den Bögen, sowie den eventuell vorhandenen horizontalen Abschnitten des Rauchgaskanals.

Mit der Reinigung des Schornsteins muss ein qualifizierter Schornsteinfeger beauftragt werden.

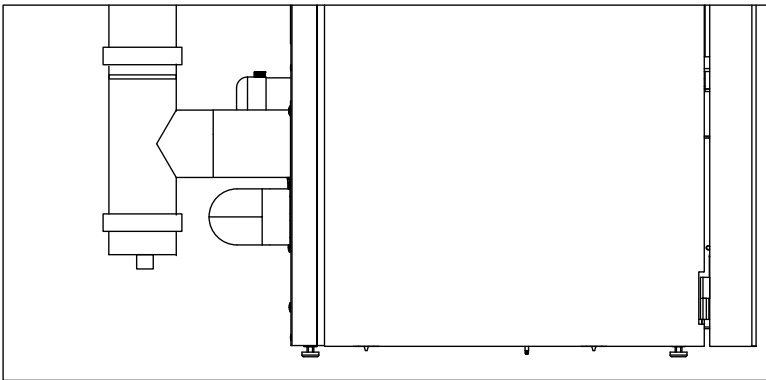
Dichtigkeit der Dichtungen aus Keramikfaser in der Tür des Ofens prüfen. Wenn erforderlich, neue Dichtungen für den Austausch beim Händler bestellen oder den ganzen Vorgang durch den autorisierten Kundendienst ausführen lassen.



ACHTUNG:

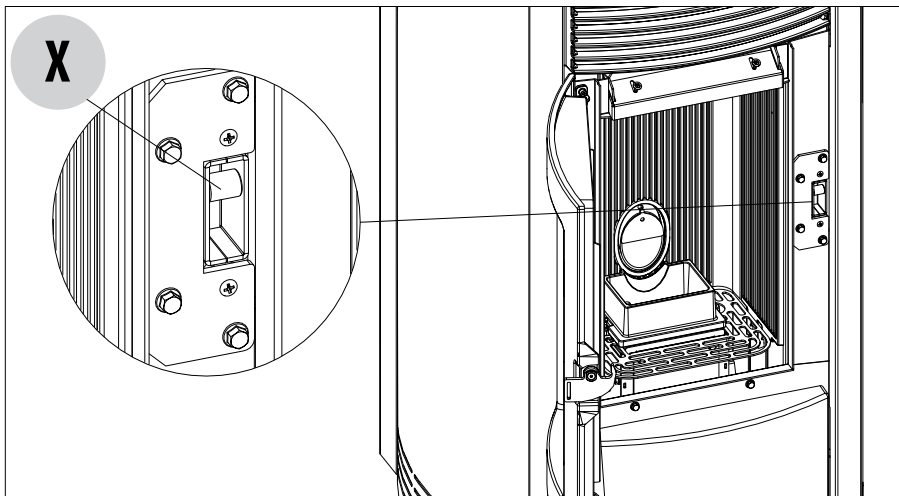
Wie häufig die Rauchabzugsanlage zu reinigen ist, ist entsprechend des Gebrauchs des Ofens und der Art der Installation zu bestimmen.

Es wird empfohlen, die Wartung und die Reinigung am Saisonende dem autorisierten Kundendienst anzuvertrauen, da dieser nicht nur die oben genannten Arbeiten ausführt, sondern auch eine allgemeine Kontrolle aller Bauteile.



REGELMÄSSIGE ÜBERPRÜFUNG DER FUNKTIONSTÜCHTIGKEIT DER TÜRSCHLIEßUNG

Sicherstellen, dass die TürschlieÙung eine ausreichende Dichtheit gewährleistet (mit dem „Papierblatttest“), und dass der Verschlussriegel (X auf der Abbildung) nicht über das Blech, auf dem er befestigt ist, hinausragt. Bei einigen Produkten muss die Verkleidung demontiert werden, um feststellen zu können, ob der Riegel bei geschlossener Tür übersteht.

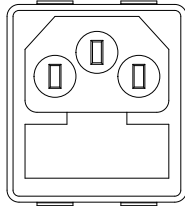


29-REINIGUNG

AUSSERBETRIEBSETZEN (Saisonende)

Am Ende jeder Saison, bevor das Gerät abgeschaltet wird, wird empfohlen, den Pelletbehälter mithilfe eines Sauggerätes mit langem Schlauch, komplett zu leeren.

Es wird empfohlen, das unbenutzte Pellet aus der Brennkammer zu entfernen, da es Feuchtigkeit speichern kann. Etwaige Kanalisierungen für die Verbrennungsluft, die Feuchtigkeit in die Brennkammer bringen können, sind abzutrennen und vor allem sollte der Fachtechniker bei der jährlichen geplanten Wartung am Saisonende den Lack im Inneren der Brennkammer mit vorgesehenen Silikonlacken in Sprayform wieder auffrischen. Auf diese Weise wird der Lack die Innenteile der Brennkammer schützen und jede Art von Oxidation blockieren.



Während seiner Stillstandszeit muss das Gerät vom Stromnetz getrennt werden. Aus Sicherheitsgründen empfehlen wir, besonders wenn Kinder im Haus sind, stets das Versorgungskabel abzuziehen.

Wenn sich beim Wiedereinschalten nach Drücken des Hauptschalters an der Seite des Geräts das Display der Bedientafel nicht einschaltet, könnte der Austausch der Sicherung erforderlich sein.

An der Seite des Geräts befindet sich unter der Steckdose ein Fach für die Sicherungen. Mit einem Schraubenzieher den Deckel des Sicherung-Halterungsfachs öffnen und im Bedarfsfall auswechseln (3,15 A verzögert) - von autorisiertem und qualifiziertem Personal ausgeführt.

KONTROLLE DER INNEREN BAUTEILE

ACHTUNG!



Die Kontrolle der elektromechanischen Bauteile darf ausschließlich von Fachpersonal mit den erforderlichen Kenntnissen im Bereich der Heiztechnik und Elektrik vorgenommen werden.

Es wird empfohlen, diese Wartung jährlich durchzuführen (im Rahmen eines Wartungsvertrags), die eine Sicht- und Funktionskontrolle der inneren Bauteile umfasst. Nachstehend sind die Kontrollen bzw. Wartungsarbeiten zusammengefasst, die für einen einwandfreien Betrieb des Geräts unerlässlich sind.

	TEILE/INTERVALL		2-3 TAGE	15/20 TAGE	1 JAHR
DURCH DEN BENUTZER	Unterer Innenbereich*	Brennschale			
		Aschenfach		•	
		Aschenkastenbereich			
	Glasscheibe		•		
	Luftfilter		•		
DURCH DEN QUALIFIZIERTEN TECHNIKER	Oberer Wärmetauscher				•
	Unterer Wärmetauscher				•
	Rauchgaskanal				•
	Dichtungen				•
	Funktionsfähigkeit der Türschließung				•

* Die Entleerung des Aschenkastens hängt von verschiedenen Faktoren ab (Pellet-Typ, Ofenleistung, Gebrauch des Ofens, Installationstyp ...). Ihre Erfahrung wird Ihnen die genaue Entleerungszeit zeigen.

30-STÖRUNGEN/URSACHEN/LÖSUNGEN



ACHTUNG!

Sämtliche Reparaturen dürfen ausschließlich durch einen spezialisierten Techniker bei ausgeschaltetem Gerät und gezogenem Netzstecker erfolgen.

STÖRUNG	MÖGLICHE URSACHEN	ABHILFEN
Die Pellets gelangen nicht in die Brennkammer.	Der Pelletbehälter ist leer.	Pelletbehälter füllen.
	Die Schnecke ist durch Späne blockiert.	Behälter entleeren und von Hand die Schnecke von den Spänen befreien.
	Getriebemotor defekt.	Getriebemotor ersetzen.
	Elektronische Steuerung defekt.	Platine ersetzen.
Das Feuer geht aus oder das Gerät schaltet sich automatisch ab.	Der Pelletbehälter ist leer.	Pelletbehälter füllen.
	Es werden keine Pellets zugeführt.	Siehe vorherige Störung.
	Der Sicherheitstemperraturfühler für die Pellet-Temperatur wurde ausgelöst.	Gerät abkühlen lassen, Thermostat zurücksetzen, damit die Blockierung aufgehoben wird, und das Gerät erneut zünden; wenn das Problem fortbesteht, technischen Kundendienst verständigen.
	Timer aktiviert.	Prüfen, ob die Timer-Einstellung aktiviert ist.
	Die Tür ist nicht richtig geschlossen oder die Dichtungen sind verschlissen.	Tür schließen und Dichtungen gegen neue Original-Dichtungen austauschen lassen.
	Ungeeignete Pellets	Pellets mit einer Pelletsorte, die vom Hersteller empfohlen wird, ersetzen.
	Ungenügende Pellet-Zuführung	Brennstoffzufuhr entsprechend den Hinweisen in der Anleitung kontrollieren lassen.
	Brennkammer verschmutzt.	Brennkammer entsprechend der Gebrauchsanweisung reinigen.
	Abzug verstopft.	Rauchgasleitung reinigen.
Störung am Rauchgasgebläse.	Motor überprüfen und gegebenenfalls austauschen.	

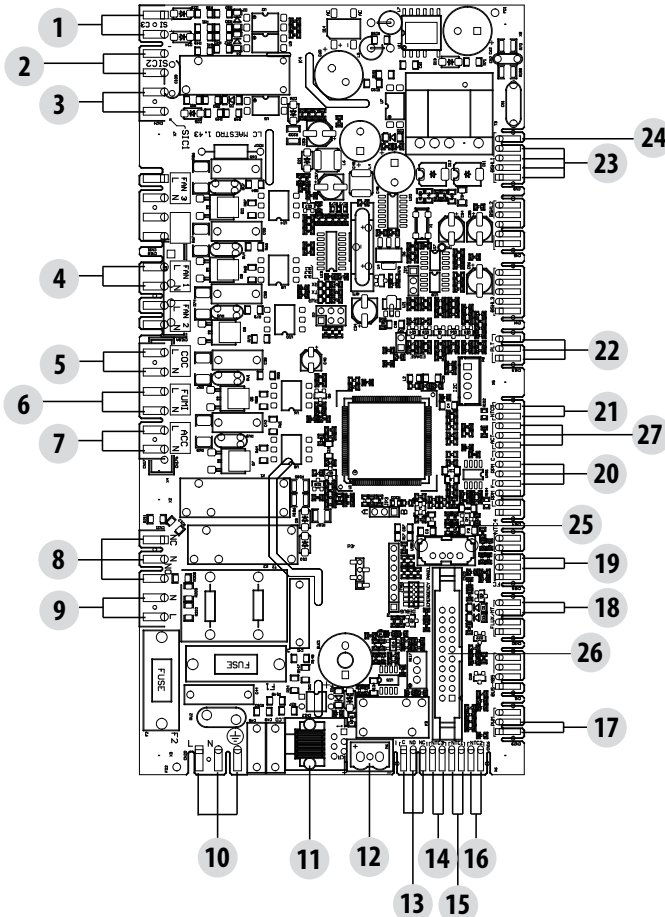
30-STÖRUNGEN/URSACHEN/LÖSUNGEN

STÖRUNG	MÖGLICHE URSACHEN	ABHILFEN
Das Gerät funktioniert einige Minuten und schaltet sich dann ab.	Die Zündphase wurde nicht abgeschlossen.	Zündphase wiederholen.
	Zeitweiliger Stromausfall.	Neu einschalten.
	Rauchgasleitung verstopft.	Rauchgasleitung reinigen.
	Temperaturfühler sind defekt oder gestört.	Fühler prüfen und ersetzen.
Die Pellets sammeln sich in der Brennschale an, die Glasscheibe der Tür verschmutzt und die Flamme ist schwach.	Ungenügend Verbrennungsluft.	Sicherstellen, dass der Raum eine Zuluftöffnung hat und dass diese frei ist. Brennschale reinigen und sicherstellen, dass alle Löcher offen sind. Generalreinigung der Brennkammer und der Rauchgasleitung durchführen. Zustand der Türdichtungen prüfen.
	Pellets feucht oder ungeeignet.	Pelletsorte wechseln.
	Motor des Rauchgas-Absauggebläses defekt.	Motor überprüfen und gegebenenfalls austauschen.
Der Motor des Rauchgas-Absauggebläses funktioniert nicht.	Der Heizkessel wird nicht mit Spannung versorgt.	Netzspannung und Schutzsicherung kontrollieren.
	Der Motor ist defekt.	Motor und Kondensator überprüfen und gegebenenfalls austauschen.
	Die Platine ist defekt.	Platine ersetzen.
	Die Bedientafel ist defekt.	Bedientafel ersetzen.
Das Konvektionsgebläse läuft ständig.	Wärmefühler defekt oder beschädigt.	Funktionstüchtigkeit des Fühlers überprüfen und diesen gegebenenfalls austauschen.
	Gebläse defekt.	Einige Minuten abwarten und die Funktionstüchtigkeit des Motors überprüfen, eventuell auswechseln.
	Das Gerät hat noch nicht die Ausschalttemperatur erreicht.	Abwarten.

30-STÖRUNGEN/URSACHEN/LÖSUNGEN

STÖRUNG	MÖGLICHE URSACHEN	ABHILFEN
Das Gebläse schaltet sich nicht ein.	Das Gerät hat die Temperatur nicht erreicht.	Abwarten.
Im Automatikbetrieb arbeitet das Gerät immer mit Höchstleistung.	Raumthermostat steht auf höchster Leistungsstufe.	Temperatur der Fernbedienung neu einstellen.
	Temperaturfühler gestört.	Fühler überprüfen und gegebenenfalls austauschen.
	Bedientafel defekt oder gestört.	Bedientafel prüfen und gegebenenfalls austauschen.
Das Gerät lässt sich nicht einschalten.	Stromausfall.	Überprüfen, ob der Stecker eingesteckt ist und der Hauptschalter auf Position "1" steht.
	Eingriff Sicherung infolge einer Störung.	Die Sicherung durch eine mit denselben Eigenschaften ersetzen (5x20 mm F 3.15A).
	Die Brennschale kontrollieren.	Brennschale gegebenenfalls von Verkrustungen bzw. unverbrannten Pelletrückständen reinigen.
	Kontrollieren, ob die Brennschale richtig eingesetzt ist.	Brennschale wieder richtig einsetzen.
	Kontrollieren, ob die Zündkerze sich erwärmt.	Prüfen und gegebenenfalls austauschen.
	Rauchabzug oder Rauchgasleitung verstopft.	Rauchgasabzug und/oder Rauchgasleitung reinigen.
	Zündkerze defekt.	Zündkerze auswechseln

31-PLATINE



SPANNUNGSFÜHRENDE
ELEKTROKABEL

230V-STROMVERSOR-
GUNGSKABEL VOR AUS-
FÜHRUNG VON ARBEITEN
AN DER ELEKTRIK VOM
STROMNETZ TRENNEN.

ZEICHENERKLÄRUNG VERDRÄHTUNG HAUPTPLATINE

- | | |
|--------------------------------|---------------------------------------|
| 1. DRUCKWÄCHTER LUFT | 15. RAUMTEMPERATURFÜHLER / THERMOSTAT |
| 2. DRUCKWÄCHTER WASSERT | 16. ----- |
| 3. THERMOSCHUTZSCHALTER TANK | 17. ----- |
| 4. RAUMGEBLÄSE | 18. ----- |
| 5. MOTOR BRENNSCHALE | 19. ENDANSCHLAG BRENNSCHALE |
| 6. RAUCHGASABSAUGER | 20. ENCODER RAUCHGASEI |
| 7. ZÜNDKERZE | 21. ----- |
| 8. ----- | 22. SENSOR PELLET-FÜLLSTAND (OPTION) |
| 9. ----- | 23. GETRIEBEMOTOR |
| 10. VERSORGUNGSSCHALTER | 24. SICHERHEITSVORRICHTUNGEN 24 V |
| 11. BEDIENTAFEL | 25. USB |
| 12. RAUCHGAS-TEMPERATURFÜHLER | 26. VERBINDER BEDIENTAFEL WIFI1 |
| 13. HILFSRELAIS (C-NO-NC) 24 V | 27. DRUCKUNTERSCHIED |
| 14. ----- | |

Hinweis: Die einzelnen Bauteile sind mit vorverdrahteten Steckverbindern versehen, von denen jeder andere Abmessungen hat.



MCZ GROUP S.p.A.

Via La Croce Nr. 8

33074 Vigonovo di Fontanafredda (PN) – ITALIEN

Telefon: 0434/599599 r.a.

Fax: 0434/599598

Internet: www.mcz.it

e-mail: mcz@mcz.it