

Brennzelle Premium V-ASh mit WLM

hochschiebbar

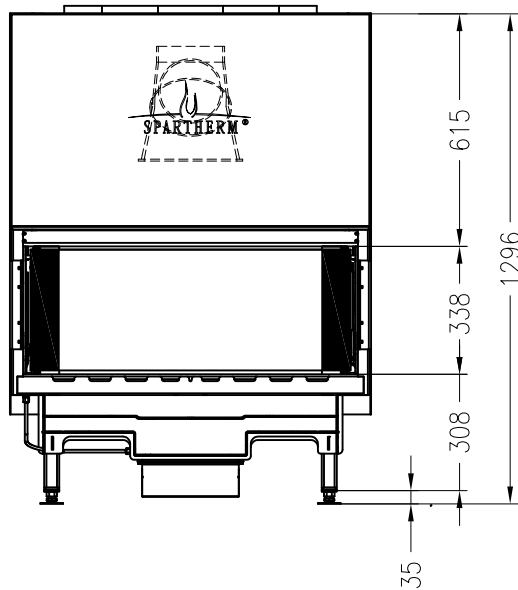


Rahmenlos

Stand: 08/2015

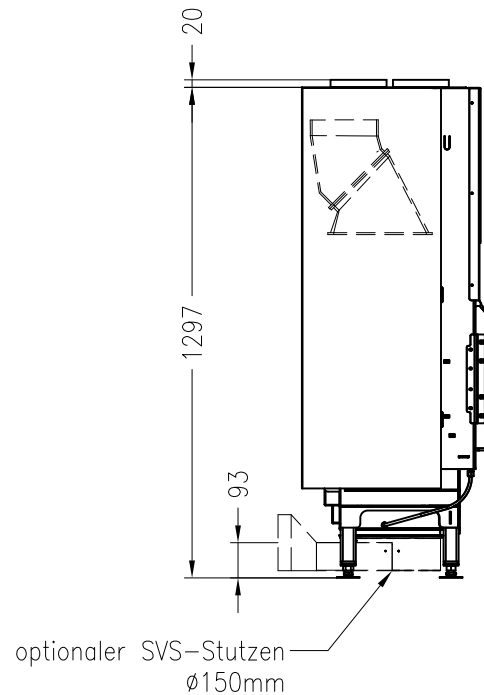
Vorderansicht

M~1:20



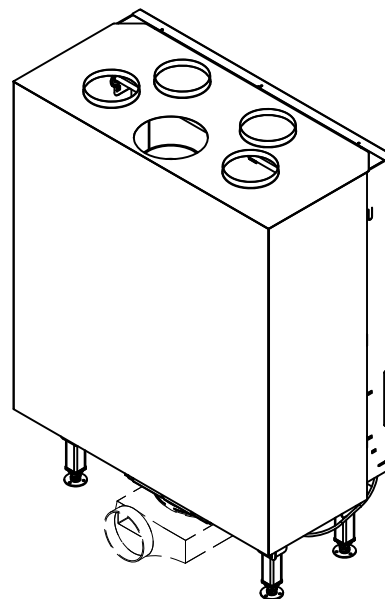
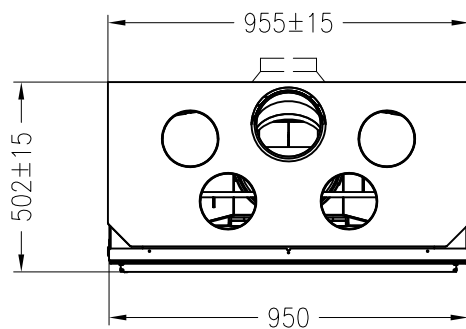
Seitenansicht

M~1:20



Draufsicht

M~1:20



Alle Abbildungen und Zeichnungen sind urheberrechtlich geschützt.
Verwertung oder Veröffentlichung, auch einzelner Details, nur mit unserer Genehmigung.
Technische Änderungen und Irrtümer vorbehalten.