

Ekko U 67(45) s

Schmid
MADE IN GERMANY

Details

- Kamineinsatz 3-seitig offen
- 67(45)45 - Höhe 45 cm
67(45)51 - Höhe 51 cm
67(45)57 - Höhe 57 cm
- Fronttür schwenkbar, Seitenteile fest
- Selbstschließende Tür
- Untere Scheibenspülung einstellbar
- Standard-Innenauskleidung: Schamotte, glatt
- Hochwertige Gusskuppel, sämtliche Teile beweglich, verstellbar von 0 - 90°

Technische Daten

Nennwärmeleistung	9 kW
Wärmeleistungsbereich	3,4-9,8
Wirkungsgrad	>78 %
Dämmstärke (bezogen auf SILCA® 250KM)	60 mm
Verbrennungsluftstutzen	125 mm
empfohlene Scheitholzlänge	33 cm
Gewicht	190-210 kg
Wärmeabgabe: über die Sichtscheibe	60 %
Wärmeabgabe: konvektive Leistung	40 %

Daten für Schornsteinfeger

nach DIN EN 13384
(Betrieb geschlossen)

Wertetripel bei NWL	Abgasmassenstrom	9,5 g/s
	Abgastemperatur	330 °C
	Förderdruck, min.-max.	12-20 Pa



Ekko U 67(45) mit schwenkbarer Front

Standard



Front Kristall



Türanschlag
links



Türanschlag
rechts



125 mm
Außenluft-
anschluss

Optional



Front Anthrazit



Blendrahmen



Doppel-
verglasung



Außen-
befeuerung



150 mm
Außenluft-
anschluss

Zubehör



SMR



Energielabel nach
(EU) 2015/1186



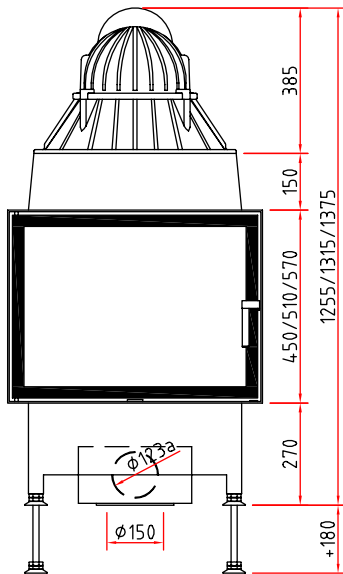
1. BlmSchV
Stufe 2



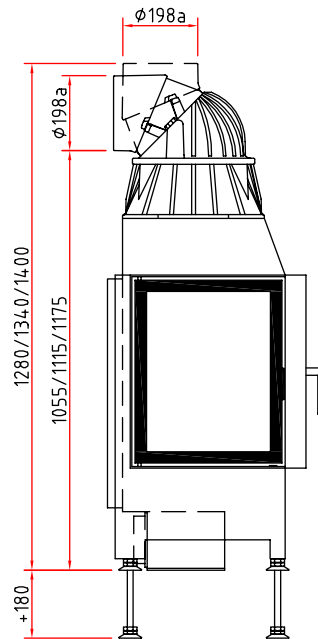
Made in Germany



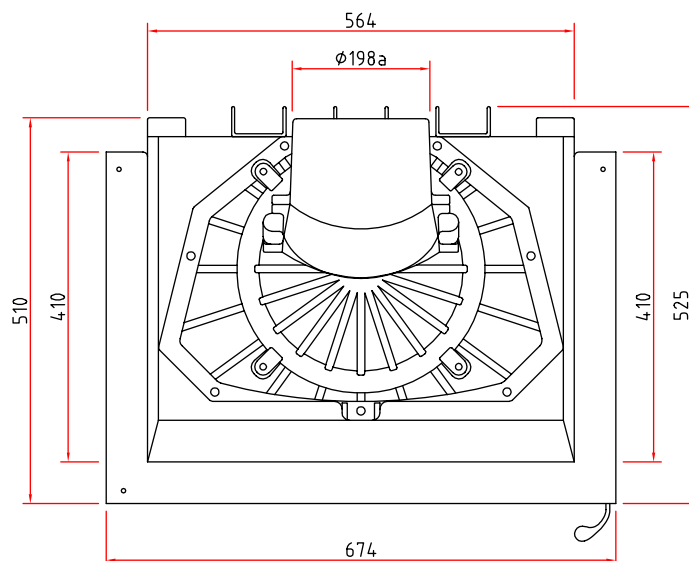
Frontansicht M 1:20



Seitenansicht M 1:20



Draufsicht M 1:10



Kamineinsatz

Produktdatenblatt nach (EU) 2015/1186



Ekko U 67(45) s	
Name des Lieferanten	Camina & Schmid Feuerdesign und Technik GmbH & Co. KG
Modellkennung des Lieferanten	Ekko U 67(45) s
Energieeffizienzklasse	A
Direkte Wärmeleistung (kW)	9,0
Indirekte Wärmeleistung (kW)	-
Energieeffizienzindex (EEI)	103,2
Brennstoff-Energieeffizienz bei Nennwärmeleistung (%)	78,1
Hinweise zu besonderen Vorkehrungen, Installation oder Wartung	Bitte beachten Sie die Hinweise in den Montage- und Bedienungsanleitungen!



ENERG
енергия · ενέργεια



Camina  Schmid Ekko U 67(45) s



9,0
kW

ENERGIA · ЕНЕРГИЯ · ΕΝΕΡΓΕΙΑ · ENERGIJA · ENERGY · ENERGIE · ENERGI

2015/1186