

Ekko U 45(34) h

Schmid
MADE IN GERMANY

Details

- Kamineinsatz 3-seitig offen
- Besonders geringe Korпустiefe
- 45(34)45 - Höhe 45 cm
45(34)51 - Höhe 51 cm
45(34)57 - Höhe 57 cm
- Optional: Selbstschließende Tür
- Untere Scheibenspülung einstellbar
- Standard-Innenauskleidung: Caloceram®
- Hochwertige Gusskuppel, sämtliche Teile beweglich, verstellbar von 0 - 90°

Technische Daten

Nennwärmeleistung	4 kW
Wärmeleistungsbereich	–
Wirkungsgrad	>80 %
Dämmstärke (bezogen auf SILCA® 250KM)	60 mm
Verbrennungsluftstutzen	125 mm
empfohlene Scheitholzlänge	33 cm (stehend)
Gewicht	150-170 kg
Wärmeabgabe: über die Sichtscheibe	70 %
Wärmeabgabe: konvektive Leistung	30 %

Daten für Schornsteinfeger

nach DIN EN 13384
(Betrieb geschlossen)

Wertetriple bei NWL	Abgasmassenstrom	4,7 g/s
	Abgastemperatur	255 °C
	Förderdruck, min.-max.	12-20 Pa



Ekko U 45(34) mit hochschiebbarer Front

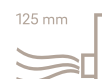
Standard



Front Anthrazit



Tür hochschiebbar



Außenluftanschluss

Optional



Blendrahmen



Außenluftanschluss



Tragrahmen-system

Zubehör



SMR



Energielabel nach
(EU) 2015/1186



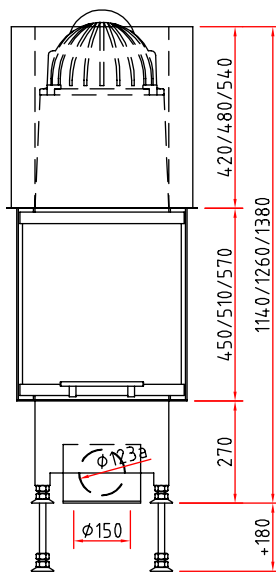
1. BlmSchV
Stufe 2



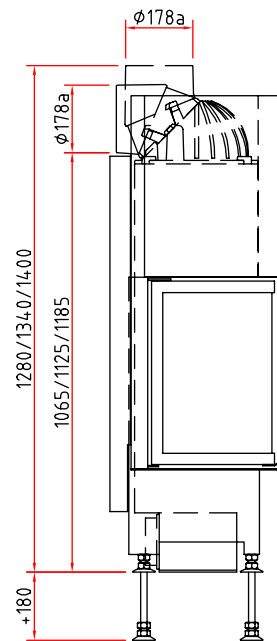
Made in Germany



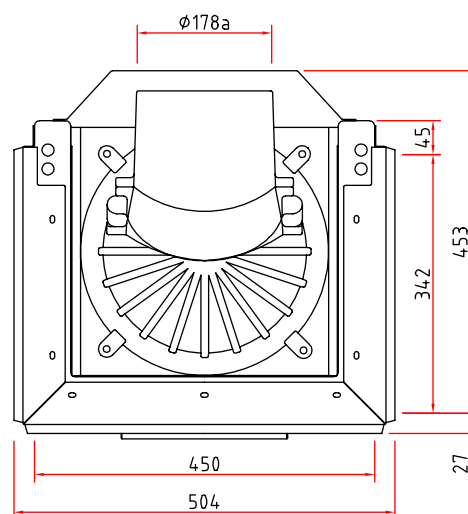
Frontansicht M 1:20



Seitenansicht M 1:20



Draufsicht M 1:10



Kamineinsatz

Produktdatenblatt nach (EU) 2015/1186



Ekko U 45(34) h	
Name des Lieferanten	Camina & Schmid Feuerdesign und Technik GmbH & Co. KG
Modellkennung des Lieferanten	Ekko U 45(34) h
Energieeffizienzklasse	A+
Direkte Wärmeleistung (kW)	4,0
Indirekte Wärmeleistung (kW)	-
Energieeffizienzindex (EEI)	107,5
Brennstoff-Energieeffizienz bei Nennwärmeleistung (%)	81,0
Hinweise zu besonderen Vorkehrungen, Installation oder Wartung	Bitte beachten Sie die Hinweise in den Montage- und Bedienungsanleitungen!



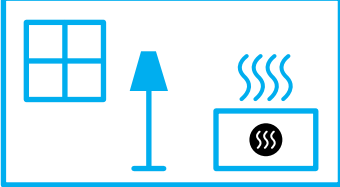
ENERG
енергия · ενέργεια



Camina  Schmid Ekko U 45(34) h



A⁺



4,0
kW

ENERGIA · ЕНЕРГИЯ · ΕΝΕΡΓΕΙΑ · ENERGIJA · ENERGY · ENERGIE · ENERGI

2015/1186