

# Ekko 34(34) s

**Schmid**  
MADE IN GERMANY

## Details

- Kamineinsatz 2-seitig offen
- Glas 1-teilig
- 34(34)51 - Höhe 51 cm  
34(34)57 - Höhe 57 cm
- Selbstschließende Tür
- Standard-Innenauskleidung: Caloceram®
- Hochwertiger Stahlabgassammler

## Technische Daten

Nennwärmeleistung	7 kW
Wärmeleistungsbereich	-
Wirkungsgrad	>80 %
Dämmstärke (bezogen auf SILCA® 250KM)	100 mm
Verbrennungsluftstutzen	125 mm
empfohlene Scheitholzlänge	33 cm (stehend)
Gewicht	90-100 kg
Wärmeabgabe: über die Sichtscheibe	50 %
Wärmeabgabe: konvektive Leistung	50 %

## Daten für Schornsteinfeger

nach DIN EN 13384

(Betrieb geschlossen)

Werttripel bei NWL	Abgasmassenstrom	6,4 g/s
	Abgastemperatur	275 °C
	Förderdruck, min.-max.	12-20 Pa



Ekko 34(34) mit schwenkbarer Front

## Standard



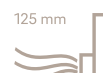
Front Kristall



Türanschlag  
links



Türanschlag  
rechts



125 mm

Außenluft-  
anschluss



Energielabel nach  
(EU) 2015/1186



1. BlmSchV  
Stufe 2



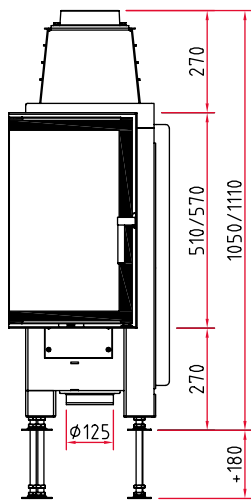
Art. 15a B-VG  
(Österreich)



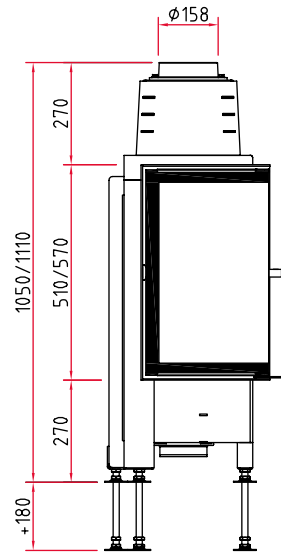
Made in Germany



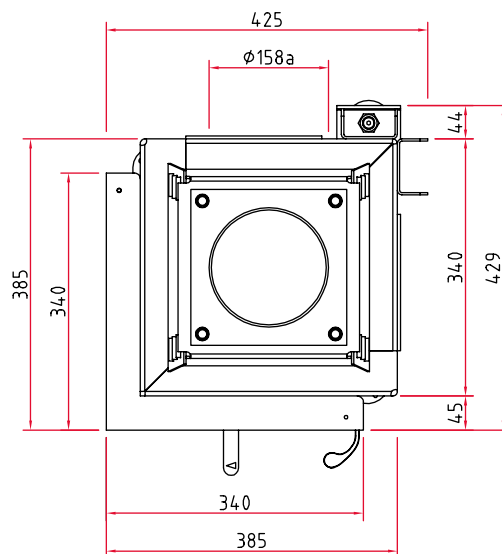
Frontansicht M 1:20



Seitenansicht M 1:20



Draufsicht M 1:10



# Kamineinsatz

Produktdatenblatt nach (EU) 2015/1186



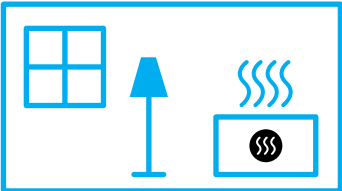
Ekko 34(34)	
Name des Lieferanten	Camina & Schmid Feuerdesign und Technik GmbH & Co. KG
Modellkennung des Lieferanten	Ekko 34(34)
Energieeffizienzklasse	A+
Direkte Wärmeleistung (kW)	7,0
Indirekte Wärmeleistung (kW)	-
Energieeffizienzindex (EEI)	110,4
Brennstoff-Energieeffizienz bei Nennwärmeleistung (%)	83,0
Hinweise zu besonderen Vorkehrungen, Installation oder Wartung	Bitte beachten Sie die Hinweise in den Montage- und Bedienungsanleitungen!



**ENERG**  
енергия · ενέργεια



Camina  Schmid Ekko 34(34)



7,0  
kW

ENERGIA · ЕНЕРГИЯ · ΕΝΕΡΓΕΙΑ · ENERGIJA · ENERGY · ENERGIE · ENERGI

2015/1186