

Montageanleitung für den TT20R Heat-Storage-Kit



DE - Seite 1
UK - page 5
F - page 9
NL - pag. 12

DE

Diese Anleitung dient ausschließlich für die Montage des Heat-Storage-Kits und des Specksteins im Holzfach. Lesen Sie diese Gebrauch- und Montageanleitung vor der Installation / vor dem Kauf von Zubehör für Ihren TT20RS sorgfältig.

Achtung: Für Stein und Stahlteile müssen Toleranzen berechnet werden. Es kann notwendig werden, dass die verschiedenen Teile wie Lamellen, Stahl- und Steinteile angepasst werden müssen. Verwenden Sie Dichtschnüre oder Dichtungsringe, um die Anpassungen bei Bedarf vornehmen zu können. Bei den Steinen können Farb- und Strukturunterschiede vorkommen, da es sich hierbei um Naturmaterial handelt.



1: Stellen Sie den Ofen an der gewünschten Stelle in Ihrem Haus auf.



2: Heben Sie die Specksteintopplatte des Ofens weg.



3: Montieren Sie die 4 oder 5 Schrauben ab, die oben am Rohofen montiert sind. Diese dürfen nicht weggeworfen werden - sie werden unter Punkt 21 wieder verwendet.



4: Montieren Sie die 4 oder 5 Spezialmuttern, die mit dem Heat-Storage-Kit mitgeliefert werden (Artikelnr. 08-423).



5: Wenn der Abgang oben etabliert werden soll, muss der Gusseisenstutzen oben am Ofen abmontiert und das mitgelieferte Rohr montiert werden. Denken Sie an die Dichtung zwischen Rohr und Ofen. Der Gusseisenstutzen wird anschließend oben auf das mitgelieferte Kaminrohr montiert. Denken Sie an die Dichtung zwischen Rohr und Stutzen.



6: Soll der Ausgang hinten etabliert werden, muss der Gusseisenstutzen oben am Ofen abmontiert werden. Die Platten hinter der Außenklappe und dem Wärmeschild werden vorsichtig herausgebrochen. Die Abdeckplatte, die am Ofen montiert ist, wird abmontiert (muss durch die Brennkammer herausgenommen werden) und anschließend statt dem Gusseisenstutzen oben am Ofen montiert. Der Gusseisenstutzen wird hinten am Ofen montiert. Denken Sie an die Dichtung.



7: Kontrollieren Sie, dass sich der Ofen in der Waage befindet. Montieren Sie falls nötig die 4 Füße unter dem Ofen oder stellen Sie diese ein, sodass dieser stabil und sicher auf der Unterlage steht. **ACHTUNG! Es müssen mindestens 8 mm Freiraum unter dem Ofen sein, falls eine zugeschnittene TermaTech-Glasplatte montiert werden soll.**



8: Legen Sie die Stahlplattform auf die 4 oder 5 Spezialmuttern oben am Ofen.



9: Überprüfen Sie, dass die Stahlplattform so weit unten wie möglich und in der Waage liegt.



10: Sofern Sie Ihren Ofen mit einem Stahlschornstein oben etablieren und den Schornstein VOR der Endmontage des Ofens installieren möchten, vergessen Sie bitte nicht, den Gitterrost oben zu montieren. Dieser kann nachträglich NICHT montiert werden! Montieren Sie den Schornstein zuletzt.



11: Montieren Sie nun den hinteren Speckstein (Bitte beachten Sie, dass der hintere und der vordere Stein identisch sind. Wenn Sie also einen Stein optisch schöner als den anderen finden, kann dieser vorne und der andere hinten montiert werden.) Unten am Stein sind 4 Löcher, die zu den jeweils 4 Aufnahmezapfen an der Stahlplattform passen. **PASSEN SIE AUF, DASS SIE DIE STEINE NICHT FALLEN LASSEN ODER DIESE VON SELBST FALLEN/WÄHREND DER MONTAGE VOM OFEN ROLLEN.**



Montageanleitung für den TT20RS Heat-Storage-Kit



DE



12: Montieren Sie nun die 2 Seitensteine auf dieselbe Art und Weise wie unter Punkt 11 beschrieben. **PASSEN SIE AUF, DASS DIE STEINE NICHT FALLEN.**



13: Montieren Sie den vorderen Stein wie unter Punkt 11 beschrieben.



14: Befestigen Sie die 4 oberen Steine mithilfe der mitgelieferten Stahlhalter. Sorgen Sie dafür, dass die Stahlhalter ganz in die Löcher des Specksteins hineingedrückt werden.



15: Die Steine oben und an der Seite müssen nun so eingestellt werden, dass sie Vertikal mit einander passen.



16: Geben Sie einen 10er-Schraubenschlüssel mit Verlängerung auf einen Ratschenschlüssel und stecken Sie diesen durch die Stahlplattform von oben durch.



16a: Lockern Sie immer einen Seitenstein einzeln und richten Sie diesen so, dass er auf einer Linie mit dem oberen Stein ist - ziehen Sie hierauf die Seitensteine wieder fest.



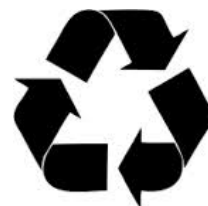
17: Montieren Sie nun den Stahlhalter oben ab und entfernen Sie den Seitenstein vorsichtig.



18: Montieren Sie den Speicherstein.



19: Montieren Sie erneut den Seitenstein und den Stahlhalter.



20: Wiederholen Sie die Punkte 15 - 19 auf der anderen Seite.



Montageanleitung für den TT20RS Heat-Storage-Kit



DE



21: Montieren Sie die 4/5-Muttern auf den Stahlhalter. Schrauben Sie diese so weit wie möglich ein, sodass der Speckstein oben auf dem anderen Speckstein sowie in der Waage liegt.



22: Montieren Sie den oberen Speckstein.



MONTAGE DES SPECKSTEINS IM HOLZFACH



23: Montieren Sie die 2 mitgelieferten Dichtungen an der Unterseite des Specksteins. Reinigen Sie zuvor den Stein überall dort, wo die Dichtungen festgeklebt werden sollen. Entfernen Sie den Kunststoffstopfen unten am Ofen.



24: Montieren Sie den Stein vorsichtig mit der Dichtungsseite nach unten zeigend im Holzfach und drücken Sie den Zapfen an der Oberseite nach unten, sodass dieser im Loch der Lamellen einrasten kann - setzen Sie ihn vorsichtig an seinen Platz.



25: Montieren Sie eventuell die zugeschnittene Glasplatte unter dem Ofen.

Montageanleitung für den TT20RS Heat-Storage-Kit



DE

Abstand zu brennbarem Material:

Der Ofen muss auf einer nicht brennbaren Unterlage aufgestellt werden oder eine nicht brennbare Unterlegplatte vor dem Ofen haben. Für beide Varianten gilt, dass 150 mm nach allen Seiten sowie 300 mm vor dem Ofen keinerlei brennbarer Boden/Bodenbelag sein darf.

Zu brennbaren Materialien wie brennbaren Wänden, Möbeln usw. gelten aus Sicherheitsgründen folgende Mindestabstände:

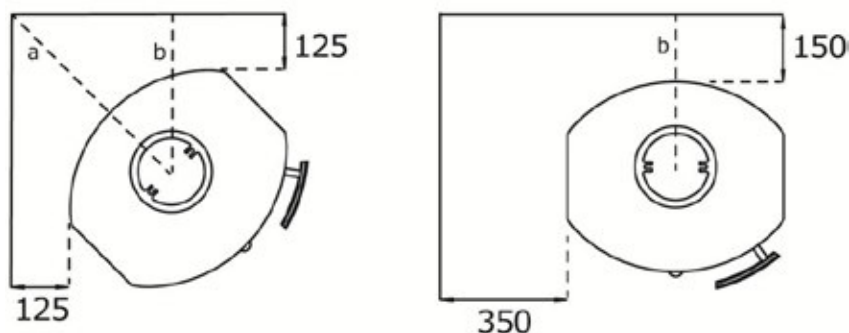
NICHT ISOLIERTES Kaminrohr - Achtung*

150 mm hinter dem Ofen zu brennbarem Material (b:338mm)

350 mm seitlich vom Ofen bis zu brennbarem Material

125 mm bei Eckinstallation 45° (a:493mm + b:348mm)

1000 mm vor dem Ofen zu brennbarem Material



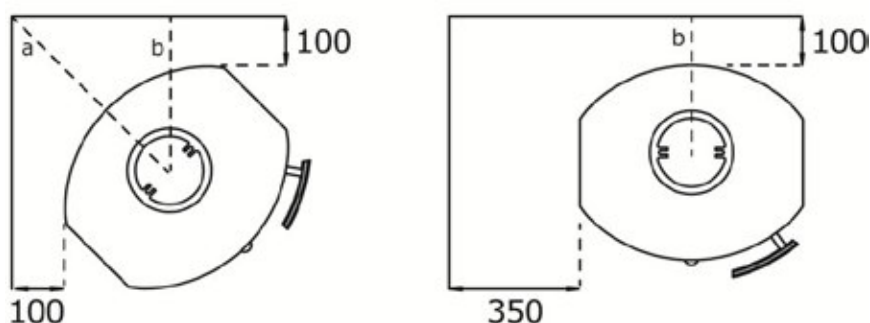
ISOLIERTES Kaminrohr - Achtung*

100mm hinter dem Ofen zu brennbarem Material (b:288mm)

350 mm seitlich vom Ofen bis zu brennbarem Material

100 mm bei Eckinstallation 45° (a:457mm + b:323mm)

1000 mm vor dem Ofen zu brennbarem Material



* Diese Abstände gelten nicht für die Schweiz, aktuelle Abstände finden Sie auf www.praever.ch unter Brandschutzregister.

Assembly instructions for TT20RS "Heat Storage Kit"



UK

These instructions are solely for use in mounting the "Heat Storage Kit" and soapstone in the combustion compartment. Read these usage and assembly instructions thoroughly before setting up your new wood-burning stove/accessory for your TT20RS.

Note: There are tolerances in stone and steel parts. It may be necessary to adjust the different parts, such as ribs, steel and stone parts. Use rope gasket or discs to adjust with if necessary. There will be colour and structural differences in the stones as they are a natural material.



1: Place the wood-burning stove in the desired place in the house.



2: Lift off the stove's soapstone top.



3: Remove the 4 or 5 nuts that are mounted on the top of the raw stove, do not discard them, they will be used under point 21



4: Mount the 4 or 5 special nuts that are included in the "Heat Storage Kit". (article 08-423)



5: If you would like a top outlet then remove the cast iron branch piece on the top of the stove and mount the accompanying pipe, remember the gasket between the pipe and the stove. The cast iron branch piece is then mounted on the top of the accompanying smoke pipe, remember the gasket between the pipe and the branch piece.



6: If you would like a rear outlet, then remove the cast iron branch piece on the top of the stove. The plates behind on the cover and heat shield are to be carefully broken out. The cover plate that is mounted on the stove is to be removed (taken out through the combustion chamber) and subsequently mounted on the top of the stove instead of the cast iron branch piece. The cast iron branch piece is to be mounted on the rear of the stove. Remember the gasket.



7: Check that the wood-burning stove is level. If necessary, mount/adjust the 4 adjustable feet under the stove itself so that it stands stable and safely on the base. **NOTE! There must be a minimum of 8 mm air under the wood-burning stove if you would like to mount a TermaTech form cut glass plate.**



8: Place the steel platform on the 4 or 5 special nuts on the top of the stove.



9: Check that the steel platform is screwed down as far as possible and that it is level.



10: If you mount the wood-burning stove with a top mounted steel chimney and want to install the chimney BEFORE you have finished mounting your wood-burning stove, then you must remember to mount the top grate. - It CANNOT be mounted retroactively! Mount the chimney last.



11: Now mount the rear soapstone (Note that the front and rear stones are identical, so if you think that one of the stones is "nicer looking" than the other, then mount the "nice looking" stone in the front and the other to the rear) In the under bottom edge of the stone there are 4 holes that must fit down in the 4 corresponding guide pins on the steel platform.

BE CAREFUL NOT TO DROP THE STONES OR THAT THESE FALL DOWN/TIP OFF OF THE STOVE DURING MOUNTING.



Assembly instructions for TT20RS "Heat Storage Kit"



UK



12: Now mount the 2 side stones in the same way as in point 11. **BE CAREFUL THAT THE STONES DO NOT FALL DOWN.**



13: Mount the front stone as described in point 11.



14: Lock the 4 top stones using the accompanying locking brackets. Ensure that the locking brackets have been pressed completely down in the holes in the soapstone.



15: The stones in the top and on the sides shall now be adjusted so that they are in plumb.



16: Take a number 10 spanner with an extender on a ratchet spanner and stick it down from above through the steel platform.



16a: Loosen the side stones one at a time and adjust them in so that they are level with the top stone, then tighten the side stone again.



17: Now remove the one locking bracket in the top and carefully remove the side stone.



18: Mount the storage stone.



19: Remount the side stone and locking bracket.



20: Repeat points 15-19 on the other side.

Assembly instructions for TT20RS "Heat Storage Kit"



UK



21: Mount the 4-5 nuts on the locking brackets. Screw them down as far as possible so that the top soapstone lies down against the soapstone and is level.



22: Mount the top soapstone.



MOUNTING THE SOAPSTONE IN THE COMBUSTION COMPARTMENT



23: Mount the 2 accompanying gaskets on the bottom of the soapstone. First clean the stone where the gasket is to be adhered to. Remove the plastic plug in the bottom of the stove.



24: Carefully mount the stone with the gasket side downward in the combustion compartment and press the peg on the top down, so that it can fasten in the hole on the ribs, set it carefully in place.



25: Mount any form cut glass plate under the wood-burning stove.

Assembly instructions for TT20RS "Heat Storage Kit"



UK

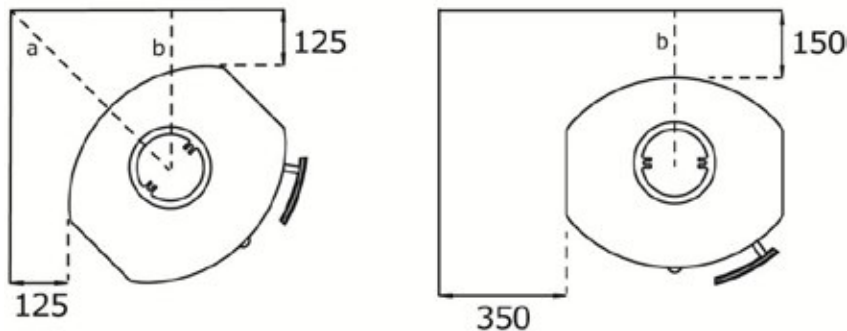
Distance to combustible materials:

The wood-burning stove is to be set up on a non-flammable base or have a non-flammable floor plate, located in front. For both variants there must be a non-flammable floor/floor covering 150 mm on each side of the stove and 300 mm in front of the stove.

For combustible materials, such as flammable walls, furniture, etc., for safety reasons the following minimum distances apply:

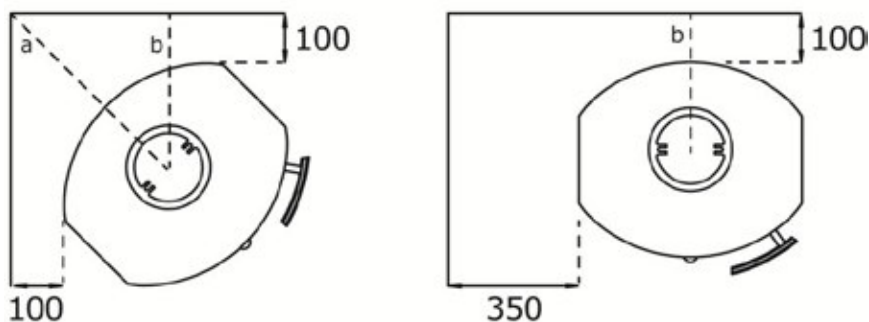
NON-INSULATED Smoke pipe

- 150 mm behind the stove to combustible materials (b: 338 mm)
- 350 mm to the side of the stove to combustible materials
- 125mm for corner set-up 45° (a:493mm + b:348mm)
- 1000mm in front of the stove to combustible materials



INSULATED Smoke pipe

- 100mm behind the stove to combustible materials (b: 288mm)
- 350 mm to the side of the stove to combustible materials
- 100mm for corner set-up 45° (a:457mm + b:323mm)
- 1000mm in front of the stove to combustible materials



Instructions de montage pour le TT20RS "kit accumulateur de chaleur"



FR

Ces instructions concernent uniquement le montage du kit accumulateur de chaleur (heat storage kit) et des blocs de stéatite sur le poêle. Veuillez lire attentivement les instructions de montage et d'utilisation fournies avant d'installer votre nouveau poêle TT20RS.

Remarque : Il existe une certaine tolérance pour les pierres et les pièces d'acier. Il peut s'avérer nécessaire d'ajuster différentes pièces comme les montants, les pièces d'acier et de pierre. N'hésitez pas à utiliser des rondelles ou de la corde d'étanchéité au besoin. Les pierres peuvent présenter des différences de couleur ou de structure, car il s'agit d'un matériau naturel.



1: Positionnez le poêle à l'emplacement souhaité dans le logement.



2: Retirez la pierre du dessus.



3: Retirez les 4 ou 5 vis montées sur le dessus du corps du poêle. Ne les jetez pas, elles doivent resservir au point 21.



4: Mettez en place les 4 ou 5 vis spéciales du kit "Heat storage" (article 08-423).



5: Si vous souhaitez une évacuation par le haut, démontez le conduit d'entrée au sommet du poêle, et montez le tuyau fourni. N'oubliez pas les joints entre le tuyau et le poêle. Remontez ensuite le conduit d'entrée par dessus le tuyau, n'oubliez les joints entre le tuyau et le conduit d'entrée.



6: Si vous souhaitez une évacuation par l'arrière, démontez le conduit d'entrée du sommet du poêle. Sortez délicatement les plaques prédécoupées sur la plaque extérieure et l'écran thermique du poêle. Démontez la plaque supérieure montée sur le poêle (sortez-la par le foyer) et montez-la au-dessus du poêle à la place du conduit d'entrée. Montez le conduit d'entrée à l'arrière du poêle. N'oubliez pas les joints.



7: Assurez-vous que le poêle est bien de niveau. Montez/réglez au besoin les 4 pieds sous le poêle, de façon à stabiliser ce dernier. **ATTENTION ! Il doit rester au minimum 8 mm d'espace sous le poêle si jamais vous souhaitez monter une plaque de verre TermaTech.**



8: Mettez en place la plaque d'acier sur les 4 ou 5 vis spéciales sur le dessus du poêle.



9: Assurez-vous que la plaque d'acier est vissée en butée et qu'elle est de niveau.



10: Si vous installez le poêle avec un conduit de fumée arrivant par le haut, et que vous souhaitez raccorder le conduit AVANT de terminer l'installation du poêle, n'oubliez pas de monter la grille supérieure. – Elle NE POURRA PAS être montée par la suite ! Montez le conduit en dernier.



11: Montez alors le bloc de stéatite arrière (veuillez noter que les blocs avant et arrière sont identiques. Si vous trouvez qu'un des deux blocs a un meilleur aspect que l'autre, montez-le à l'avant et gardez l'autre pour l'arrière). Le bloc comporte 4 trous sur le dessous qui doivent correspondre aux ergots présents sur la plateforme d'acier.

ATTENTION À NE PAS LAISSER ÉCHAPPER LES BLOCS DE PIERRE OU À LES FAIRE TOMBER DU POÊLE PENDANT LE MONTAGE.



Instructions de montage pour le TT20RS "kit accumulateur de chaleur"



FR



12: Mettez ensuite en place les deux blocs latéraux de la même manière qu'au point 11.
ATTENTION À NE PAS FAIRE TOMBER LES PIERRES.



13: Montez le bloc avant comme décrit au point 11.



14: Fixez les 4 blocs supérieurs à l'aide des pièces fournies. Assurez-vous que les pièces de verrouillage sont bien enfoncées dans les trous de la pierre.



15: Vous devez ensuite ajuster les blocs supérieurs et latéraux de façon à ce qu'ils soient bien verticaux.



16: Prenez une clé à cliquet avec prolongateur de 10 et passez-la à travers la plateforme d'acier.



16a: Desserrez les blocs latéraux un par un, et ajustez-les de façon à bien les aligner avec le bloc supérieur. Revissez ensuite le bloc en question.



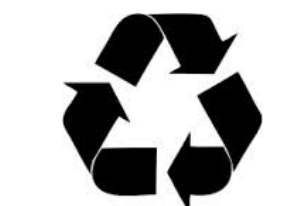
17: Démontez ensuite une des pièces de verrouillage sur le dessus du poêle et retirez précautionneusement le bloc latéral correspondant.



18: Mettez en place la pierre d'accumulation de chaleur.



19: Remontez le bloc latéral et la pièce de verrouillage.



20: Répétez les points 15 à 19 pour l'autre côté.



Instructions de montage pour le TT20RS "kit accumulateur de chaleur"



FR



21: Insérez les vis dans les pièces de verrouillage. Vissez-les en butée de façon à ce que les blocs soient en contact et d'équerre.



22: Montez le bloc supérieur.



MONTAGE DES BLOCS DE STÉATITE DANS LE RACK À BOIS



23: Montez les deux joints fournis sur le dessous de la pierre. Nettoyez au préalable la pierre à l'endroit où vous allez coller le joint. Retirez les bouchons de plastique situé au fond du poêle.



24: Montez précautionneusement la pierre avec le joint vers le bas dans le rack à bois et enfoncez l'ergot situé en haut de façon à ce qu'il puisse rentrer dans le trou prévu à cet effet dans les rainures du châssis - mettez le tout bien en place.



25: Installez éventuellement la plaque de verre sous le poêle.

Instructions de montage pour le TT20RS "kit accumulateur de chaleur"



FR

Distance par rapport aux matériaux inflammables :

Le poêle doit être placé sur un sol non inflammable ou équipé d'une plaque de protection non inflammable au pied du poêle. Dans tous les cas, le sol autour du poêle doit être protégé par un revêtement non inflammable sur une distance de 150 mm de chaque côté du poêle et 300 mm devant le poêle.

En ce qui concerne les matériaux inflammables comme les cloisons, meubles, etc., veuillez respecter les distances minimales suivantes pour des raisons de sécurité :

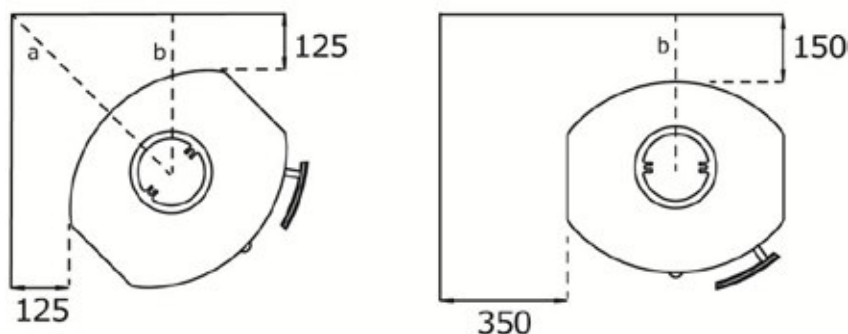
Conduit de fumée NON ISOLÉ - Attention*

150mm entre l'arrière du poêle et les matériaux inflammables (b : 338mm)

350mm entre les côtés du poêle et les matériaux inflammables

125mm en cas d'installation à 45° dans un coin (a : 493mm + b : 348mm)

1000mm entre la façade du poêle et les matériaux inflammables



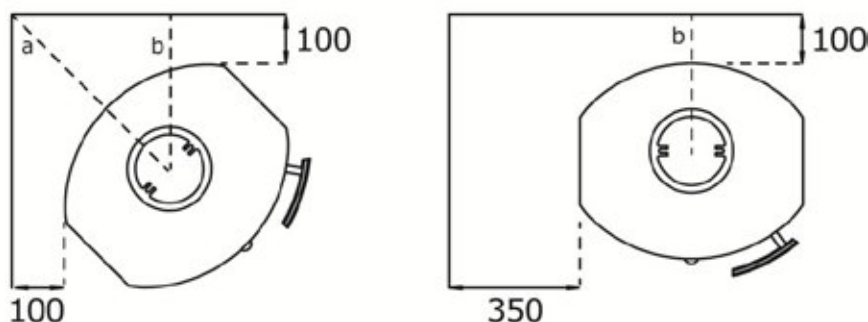
Conduit de fumée ISOLÉ - Attention*

100mm entre l'arrière du poêle et les matériaux inflammables (b : 288mm)

350mm entre les côtés du poêle et les matériaux inflammables.

100mm en cas d'installation à 45° dans un coin (a : 457mm + b : 323mm)

1000mm entre la façade du poêle et les matériaux inflammables.



* Ces distances ne sont pas valables pour la Suisse, merci de vous reporter sur le site www.praever.ch sous "brandschutzregister".

Installatie-instructies voor de TT20RS 'Houtkachel-set'



NL

Deze instructies zijn alleen bedoeld voor het installeren van de 'Houtkachel-set' en de speksteen in de verbrandingsruimte. Lees voor het installeren van uw nieuwe houtkachel en accessoires voor uw TT20RS de bijbehorende gebruiks- en installatie-instructies zorgvuldig door.

NB: Er kunnen afwijkingen voorkomen in de stenen en stalen delen. Het kan nodig zijn de verschillende delen, zoals de ribben en stalen en stenen delen aan te passen. Voor eventuele aanpassingen dient u koordpakkingen of schijven te gebruiken. Speksteen is een natuurlijk materiaal. Er kunnen dus verschillen in kleur en structuur voorkomen.



1: Plaats de houtkachel op de gewenste plaats in huis.



2: Til de spekstenen bovenplaat van de kachel.



3: Verwijder de 4 of 5 moeren die bovenop de kachel zijn gemonteerd. Gooi ze niet weg, u heeft ze voor punt 21 nodig.



4: Monteer de 4 of 5 speciale moeren die worden meegeleverd bij de 'houtkachel-set'. (artikel 08-423)



5: Als u een afvoer aan de bovenzijde wilt, verwijder dan het gietijzeren pijpstuk bovenop de kachel en installeer de meegeleverde pijp. Denk aan de pakking tussen de pijp en de kachel. Het gietijzeren pijpstuk installeert u bovenop de meegeleverde rookpijp. Denk aan de pakking tussen de pijp en het pijpstuk.



6: Als u een afvoer aan de achterzijde wilt, verwijder dan het gietijzeren pijpstuk bovenop de kachel. De platen achter op de ommanteling en het hittedeksel dienen voorzichtig te worden losgemaakt. De afdekplaat die op de kachel is gemonteerd, dient via de verbrandingskamer te worden verwijderd en bovenop de kachel te worden gemonteerd in de plaats van het gietijzeren pijpstuk. Het gietijzeren pijpstuk dient aan de achterzijde van de kachel te worden gemonteerd. Denk aan de pakking.



7: Controleer of de houtkachel vlak staat. Indien nodig dient u de 4 verstelbare pootjes onder de kachel af te stellen zodat de kachel stabiel en veilig staat. **NB! Er moet minimaal 8 mm ruimte onder de houtkachel zijn als u een TermaTech voorgevormde glasplaat wilt aanbrengen.**



8: Plaats het stalen plateau op de 4 of 5 speciale moeren bovenop de kachel.



9: Controleer of het stalen plateau zo ver mogelijk is vastgeschroefd en dat het vlak ligt.



10: Als u op de houtkachel een stalen rookkanaal installeert en dit wilt installeren VOORDAT u klaar bent met de installatie van uw houtkachel, moet u niet vergeten het rooster bovenop te installeren. - Het KAN NIET achteraf worden geïnstalleerd! Het rookkanaal als laatste installeren.



11: Monteer nu de spekstenen achterkant (de spekstenen voorkant en achterkant zijn gelijk, dus als u de ene steen 'mooier' vindt dan de andere, kunt u de 'mooiere' steen aan de voorkant monteren en de andere aan de achterkant). In de onderrand van de steen zijn 4 gaten die moeten passen in de 4 corresponderende geleidepennen op het stalen plateau.

LAAT DE STENEN NIET VALLEN EN LAAT ZE OOK NIET VAN DE HOUTKACHEL VALLEN TIJDENS HET MONTEREN.



Installatie-instructies voor de TT20RS 'Houtkachel-set'



NL



12: De 2 spekstenen zijkanten op dezelfde manier als in punt 11 beschreven monteren.
PAS OP DAT U DE STENEN NIET LAAT VALLEN.



13: De spekstenen voorkant monteren zoals beschreven in punt 11.



14: De vier stenen voor de bovenkant vergrendelen met behulp van de bijgeleverde vergrendelbeugels. Zorg ervoor dat de vergrendelbeugels helemaal in de gaten in de zeepsteen zijn gedrukt.



15: De spekstenen bovenkant en de spekstenen zijkanten dienen nu zo te worden aangepast dat ze loodrecht op elkaar staan.



16: Steek hiervoor een moersleutel nummer 10 met verlengstuk op een ratelringsleutel van bovenaf door het stalen plateau.



16a: De spekstenen zijkanten een voor een losmaken en zo aanpassen dat ze gelijk liggen met de spekstenen bovenkant. Zet ze opnieuw vast.



17: Een vergrendelingsbeugel bovenop verwijderen en de spekstenen zijkant voorzichtig verwijderen.



18: De speksteen monteren.



19: Zet de spekstenen zijkant en de vergrendelingsbeugel opnieuw vast.



20: Punten 15-19 herhalen voor de andere zijde.



Installatie-instructies voor de TT20RS 'Houtkachel-set'



NL



21: De 4-5 moeren op de vergrendelingsbeugels monteren. De moeren zover mogelijk vastschroeven zodat de spekstenen bovenkant tegen de spekstenen zijkant aanligt en vlak ligt.



22: De spekstenen bovenkant monteren.



DE SPEKSTEEN IN DE VERBRANDINGSRUIMTE MONTEREN



23: De twee meegeleverde pakkingen onder aan de speksteen monteren. Eerst de steen reinigen waarop de pakking moet worden aangebracht. De plastic plug op de bodem van de kachel verwijderen.



24: De steen met de pakkingzijde naar beneden voorzichtig in de verbrandingsruimte monteren en de pen aan de bovenkant naar beneden drukken zodat deze zich kan vastzetten in het gat op de ribben. Deze handeling zorgvuldig uitvoeren.



25: Eventueel de voorgevormde glasplaat onder de houtkachel monteren.

Installatie-instructies voor de TT20RS 'Houtkachel-set'



NL

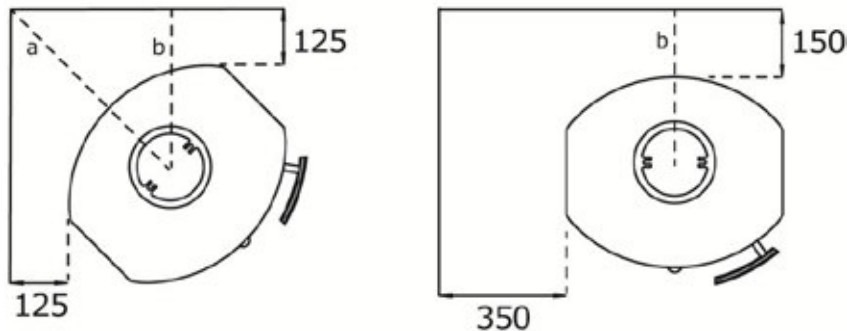
Afstand tot brandbare materialen:

De houtkachel moet op een niet brandbare ondergrond worden geplaatst of er dient vóór de houtkachel een niet brandbare bodemplaat te liggen. Voor beide varianten moet er aan elke kant van de kachel een niet brandbare vloer of vloerbedekking van 150 mm liggen en 300 mm voor de kachel.

Voor brandbare materialen, zoals brandbare muren, meubels, enz. gelden om veiligheidsredenen de volgende minimum afstanden:

NIET-GEÏSOLEERDE rookpijp

- 150 mm achter de kachel tot brandbare materialen (b: 338 mm)
- 350 mm aan de zijkant van de kachel tot brandbaar materiaal
- 125 mm voor een hoekopstelling 45° (a: 493 mm + b: 348 mm)
- 1000 mm vóór de kachel tot brandbaar materiaal



GEÏSOLEERDE rookpijp

- 100 mm achter de kachel tot brandbare materialen (b: 288 mm)
- 350 mm aan de zijkant van de kachel tot brandbaar materiaal
- 100 mm voor een hoekopstelling 45° (a: 457 mm + b: 323 mm)
- 1000 mm vóór de kachel tot brandbaar materiaal

