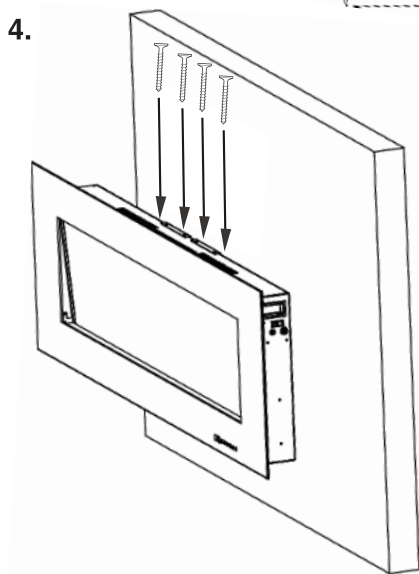
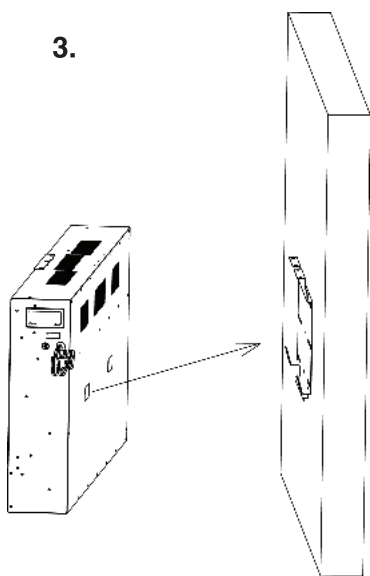
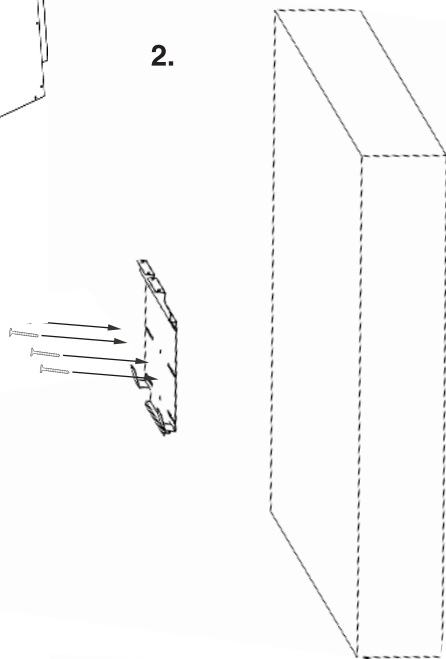
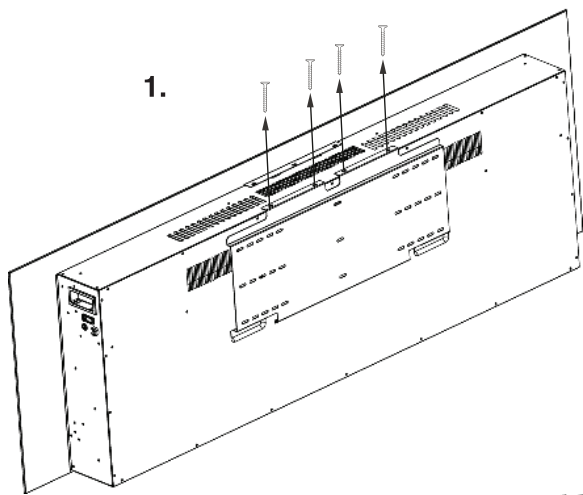
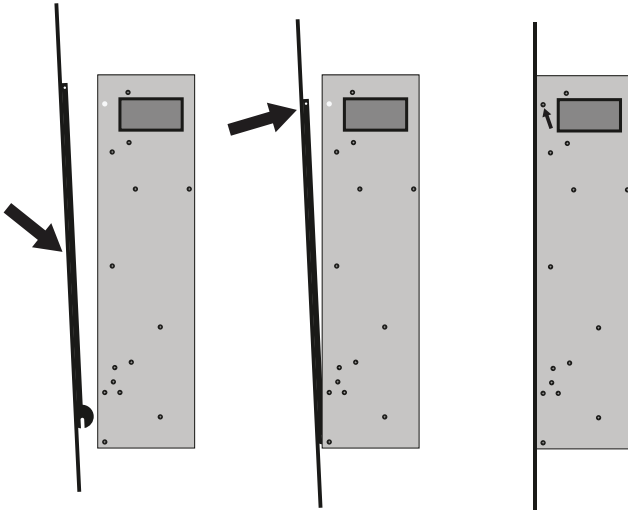
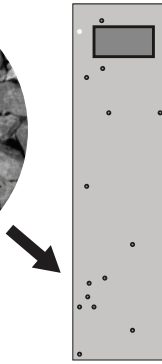
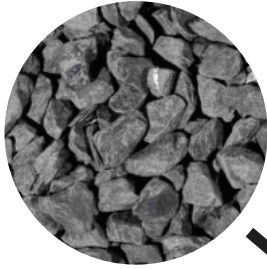
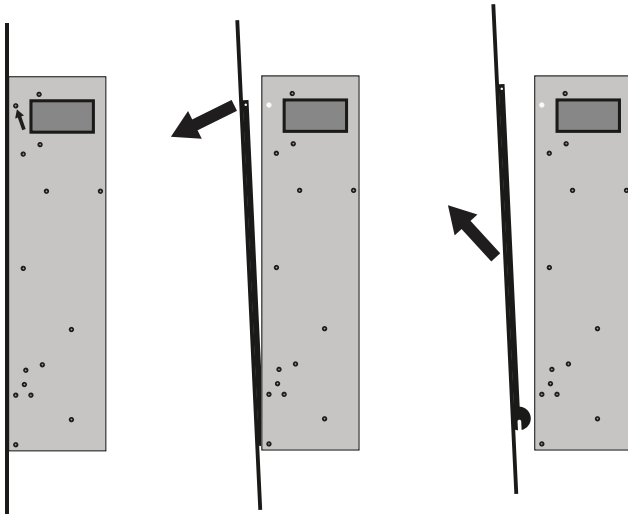


RUBYFIRES®

MANUAL TRIVERO 130 & TRIVERO 180







Wichtige Sicherheitshinweise

Lesen Sie alle Sicherheitshinweise und Anweisungen vor dem Einbau und der Inbetriebnahme des Ofens sorgfältig durch. Beachten Sie bitte immer die Sicherheitshinweise und die Gebrauchsanleitung.

Wichtig: Dieses Gerät ist nicht dafür bestimmt, durch Personen (einschließlich Kinder) mit eingeschränkten physischen, sensorischen oder geistigen Fähigkeiten oder Mangels Erfahrung und/oder Mangels Wissen benutzt zu werden, es sei denn, sie werden durch eine für Ihre Sicherheit zuständige Person beaufsichtigt oder erhalten von ihr Anweisungen, wie das Gerät zu benutzen ist. Kinder sollten beaufsichtigt werden, um sicherzustellen, dass sie nicht mit dem Gerät spielen.

Lesen Sie vorliegende Sicherheitshinweise sorgfältig durch vor dem Inbetriebnahme des Ofens.

- Die Spannung der Stromquelle muss mit den Angaben auf dem Gerät übereinstimmen.
- Lassen Sie das Gerät niemals unbeaufsichtigt, wenn dieser in Betrieb ist. Kindern sollen weg gehalten werden vom Gerät wenn eingeschaltet.
- Überprüfen Sie das Gerät regelmäßig auf mögliche Beschädigungen. Schalten Sie das Gerät nicht ein wenn Sie einen sichtbaren Schaden bemerken. Lassen Sie Reparaturen nur von einer qualifizierter Elektriker* durchführen. Wenn die Netzleitung beschädigt ist, muss diese von einem qualifizierter Elektriker* ersetzt werden.
- Benutzung nur als Haushaltsartikel geeignet, oder in anderen hier beschriebenen Art.
- Tauchen Sie das Gerät nicht – mit keine Gründe - in Wasser oder andere Flüssigkeiten. Anweisungen und Instruktionen zur Reinigung von das Gerät finden Sie im Paragraph, Reinigung und Unterhalt'. Verhindern Sie das Wasser das Gerät eintreten kann; es kann gefährlich sein für das Gerät.
- Das Gerät darf nicht in der Nähe von heißen Oberflächen verwendet werden.
- Ziehen Sie den Netzstecker bevor Reinigung, Service oder bei nicht Benutzung; das Gerät abschalten und der Stecker aus der Buchse nehmen.
- Ziehen Sie den Netzstecker nicht mit nassen Händen.
- Das Gerät ist nicht geeignet für Außenanwendungen, der darf nur in trockenen Räumen benutzt werden. (Nicht in Nassräumen wie Sauna, Dusche usw.)
- Verwenden Sie niemals Zubehör die nicht von der Hersteller empfohlen sind. Dies kann gefährlich für den Benutzer sein und möglicherweise Schäden an das Gerät verursachen.
- Das Gerät nicht verschieben mittels ziehen an dem Schnur. Sorgen Sie dafür das das Schnur nicht verwickelt werden kann. Das Schnur nicht um das Gerät herum wickeln oder biegen.
- Bei unzulässigem Gebrauch oder Nichtbefolgen der Sicherheitsvorschriften übernimmt der Produzent keinerlei Haftung und verfällt jeglicher Garantieanspruch.
- Das Gerät auf einen stabilen Untergrund platzieren, so das der nicht fallen kann.
- Stellen Sie das Gerät nicht direkt unterhalb einer Wandsteckdose auf. Positionier das Gerät so, das Steckdosen sich nicht in der heißen Luftstrom vom Gerät befinden.
- Das Gerät so positionieren das brennbare Materiale (wie Vorhänge) kein Feuer fangen können. Stellen Sie das Gerät immer auf eine ebene, trockene Fläche Decken Sie die Lüftungsschlitze (Einlass und Ausgang) keinesfalls ab.
- Der Stecker darf nicht entfernt werden. Sollte das der Fall sein, verfällt die Garantie.
- Um Risiko auf Feuer zu vorkommen, decken Sie das Gerät niemals ab (z.B. mit Kleidung).
- Achten Sie darauf, dass der Abstand zwischen der Frontseite des Gerätes und brennbaren

Gegenständen wie Möbeln, Gardingen o.ä. mindestens 1 Meter beträgt.

- Achtung: Verwenden Sie das Gerät niemals in unmittelbarer Nähe einer Badewanne, Dusche oder eines Wasch- oder Schwimmbeckens. Es darf nicht möglich sein, die Bedienung des Gerätes zu erreichen wenn Sie in Kontakt mit Wasser sind.
- Beachten Sie dass die Oberflächen, die Wärme abstrahlen, sehr hohe Temperaturen erreichen können. Hautkontakt vermeiden.
- Vermeiden Sie, dass das Schnur die heißen Oberflächen vom Gerät nicht berührt.
- Das Gerät nicht benutzen in der Nähe von brennbare- oder Explosivstoffe.
- Keine Gegenstände im Grill oder im inneren vom Gerät stecken.
- Verwenden Sei keine Adapter, und schließen Sie keine weitere Apparaten an dieses Gerät.

(*) Qualifizierter Elektriker: Kundendienst vom Produzent oder Importeur oder eine Person der qualifiziert, genehmigt und bequem ist solche Reparaturen zu erledigen, um jedes Risiko zu vermeiden. Falls notwendig, retournieren Sie das Gerät an dieser Elektriker.

Zum Anfang

- Das Gerät aus der Karton nehmen
- Entfernen Sie die Verpackung
- Das Verpackungsmaterial in der Karton packen.
- Montiere den Kamin an eine stabile Wand. Stecke den Stecker in eine geerdete Steckdose für 230 Volt.

Sicherheitshinweise vor der Inbetriebnahme

Das Gerät wird betreibt durch mittel von den Schalter an der Vorderseite von das Gerät, oder mittels die beigegefügte Fernbedienung.

Reinigung

Warnung: Vor dem reinigen des Geräts immer zuerst den Netzstecker ziehen um elektrischen Schlag und Brandgefahr zu vorkommen.

Allgemeine Reinigungshinweise

- Zum Reinigen allgemein immer ein weiches, sauberes Staubtuch benutzen. Auf keinen Fall Scheuermittel, Topfkratzer oder Stahlwolle verwenden.
- Keine Reinigungsmittel verwenden.
- Um Staub oder Flusen zu entfernen, kann gelegentlich ein Staubsauger zum Reinigen des Lüftergebläses verwendet werden.

Schutz der Umwelt – Richtlinie 2002/96/EC

Um unsere Umwelt und menschliche Gesundheit zu schützen, muss Elektro Müll und elektronischen Geräten entsorgt werden nach den spezifischen Regeln die mit den Anbieter und Benützer übereingekommen sind. Aus diesem Grund wird auf dem Klassifizierungsaufkleber oder auf der Verpackung, dürfen diesen Geräten nicht im regulären Haushaltsmüll entsorgt werden. Sie müssen einer entsprechenden Recycling- Sammelstelle zugeführt werden.

Gebrauch

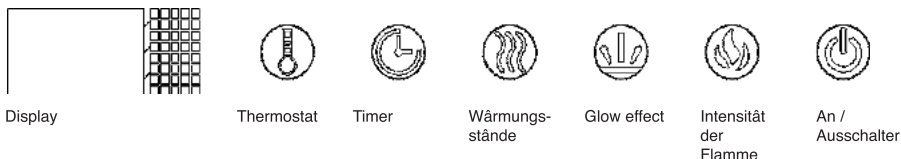
Der Apparat kann mittels einem Touch Screen bedient werden, der sich an der Vorderseite des Kamins befindet mit der dazugehörigen Fernbedienung .

Hauptschalter

Der Hauptschalter befindet sich an der rechten Seite.

Durch den Schalter auf " I " zu setzen, versehen Sie den Kamin mit Strom. Sie hören dann einen Piepton. Schalten Sie auf " O " dann wird die Stromzufuhr ausgeschaltet.

Notiz: halten Sie 10 sek. Den Thermostatknopf eingedrückt um C nach F zu verändern.



An / Ausschalter

Knopf einmal berühren (Symbol leuchtet) um die Funktionen ein zu schalten .
Nochmals berühren und die Funktionen werden ausgeschaltet.



Intensität der Flamme

Berühren einmal den Knopf,um die Flammen an zu passen. Es sind 4 Stände total : F1 , F2 , F3 oder Aus. Im Display erscheint welcher Stand gebraucht wird.



Glow effect

Berühren Sie einmal auf die Taste zum Ein- oder Ausschalten von den unteres Licht.



Wärmungsstände

Die Erwärmung des Kamins kennt 2 Stände. 700W (Display zeigt " LO " an) und 1400W (Display zeigt " HI " an). Knopf einmal berühren um den niedrigen Stand zu aktivieren. Den Knopf nochmals berühren um den hohen Stand zu aktivieren.
Den Knopf nochmals berühren und die Heizung wird ausgeschaltet .

Notiz: der Ventilator wird noch einige Zeit nach dem Ausschalten der Heizung drehen.
Dieser geht dann von selbst aus.



Timer

Der Kamin hat einen Timer. Diesen kann man einstellen auf 1 bis 9 Stunden.
Berühre den Timer um die Zeit ein zu stellen. Jedes mal wenn Sie den Timer berühren kommt eine Stunde dazu. Das Display zeigt an wieviel Stunden eingestellt sind. Der Kamin Schalter sich von selbst aus, je nach eingestellter Zeit.



Thermostat

Stell die Temperatur ein für den Raum, wo sich der Kamin befindet. Berühre den Knopf um die gewünschte Temperatur einzustellen. Die Heizung wird angehen und stoppen wenn die gewünschte Temperatur erreicht ist. Danach wird die Heizung an- und ausgehen um die gewünschte Temperatur zu halten.

Garantie

Sie haben 2 Jahre Garantie auf Ihren elektrischen Kamin ab Moment des Ankaufs.