



CARISMO Solo

Gas-Kaminofen

| Raumheizer | | CARISMO Solo | |
|--|--------|--|---------|
| Zulassungsgrundlage, bauaufsichtliche Verwendbarkeit | | CE-Kennzeichnung gem. DIN EN 613, geprüft raumluftunabhängig | |
| Zulassungsnummer | | E 1351/5589 - 0461CN1009 | |
| Gaskategorie | | I2ELL | |
| Erdgasart | | H/G20 | L/G25 |
| Nennwärmeleistung | [kW] | 4,6 | 4,3 |
| Nennwärmebelastung H _i | [kW] | 6,4 | 6,7 |
| Nennwärmebelastung H _s | [kW] | 7,1 | 7,4 |
| Leistungsbereich | [kW] | 2 - 5,3 | 2 - 4,9 |
| Anschlussdruck / Vordruck | [mbar] | 20 | 25 |
| Brennerdruck max. | [mbar] | 13,2 | 13,8 |
| Brennerdruck min. | [mbar] | 5,8 | 5,3 |
| Gasdurchsatz, max. | [m³/h] | 0,87 | 0,82 |
| Effizienzklasse DIN EN 613 | | E* | E* |
| Abmessungen und Massen | | | |
| Masse Raumheizer | [kg] | 75 | |
| LAS-Durchmesser** | [Ømm] | 100/150 | |
| Zuluftauslässe | [Ømm] | 100 (je 2 x) | |

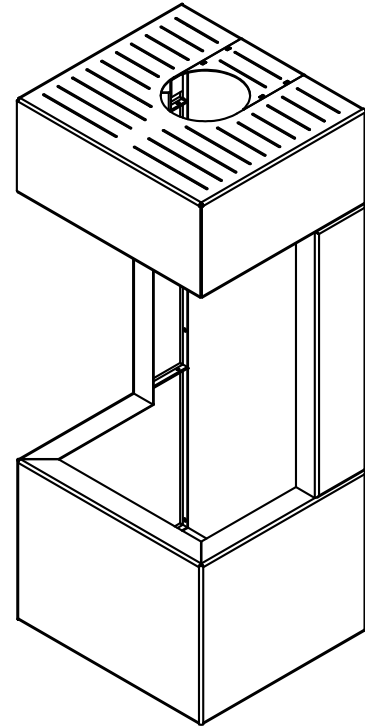
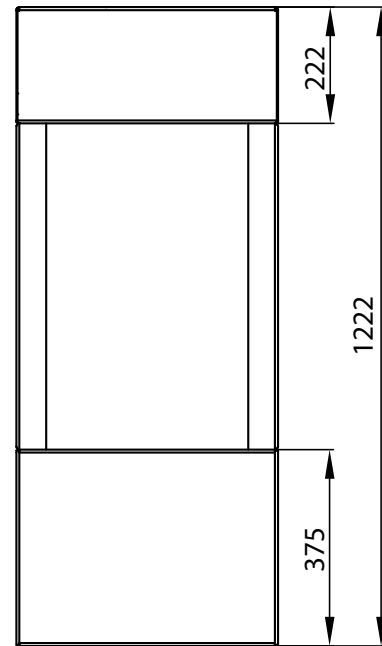
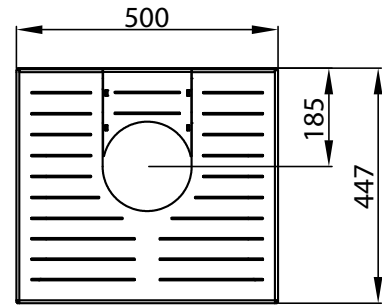
*) Verbesserungen in Vorbereitung

*) Nur die mit dem Gasraumheizer zusammen geprüfte, konzentrische Abgasleitung LAS von LEDA (Reg.-Nr.:0063-CPD-6308) verwendbar.

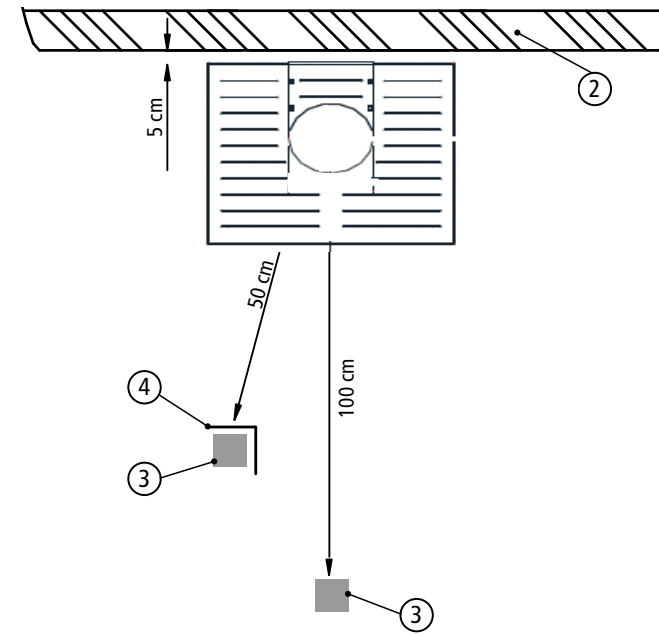
Die entsprechende Kennzeichnung für das LAS ist: Luft-Abgas-System DIN V 18160-1: T450 N2 D 1 O50 L00.

Zusätzliche Hinweise zum LEDA-LAS können dem LAS Pro Info auf www.leda.de entnommen werden.

CARISMO Solo



CARISMO Sicherheitsabstände* zu brennbaren Materialien



| Sicherheitsabstände* zu brennbaren Materialien | mindestens: |
|--|--------------------|
| nach hinten (mit Rückwandblech) | 5 cm |
| seitlich | 100 cm |
| nach oben | 100 cm |
| nach unten | 20 cm ¹ |
| nach vorne im Strahlungsbereich der Sichtscheibe | 100 cm |

- ① CARISMO SOLO
- ② Anbauwand mit oder aus brennbaren Bestandteilen
- ③ temperaturempfindliches Bauteil, z.B. Möbelstück
- ④ Strahlungsschutz, belüftet

