

ARCO
Gas-Kaminofen

ARCO Pluspunkte auf einen Blick

- Gas-Kaminofen für Wandmontage
- Nennwärmeleistung: 4,2/ 4,3/ 4,6 kW
- Gasart: G20 (Erdgas H)/ G25 (Erdgas L)
Sonderbestellung auf Anfrage: G31 (Flüssiggas/ Propan)
- Wandmontage mit Sockel und optional mit Rauchrohrverkleidung für eine klassische Kaminofen-Optik
- Holz-Set als Feuerbett (Dekoration)
- Vollautomatische Fernbedienung:
 - Ein/ Aus
 - Raumtemperatur, Flammenhöhe
 - Betriebszeiten programmierbar
- Schnelle, direkte Wärme im Aufstellraum ohne Verteilungs- und Übergabeverluste
- Raumluftunabhängiger (geprüft) Betrieb dank LAS: sicher und energiesparend
- Wartungsarm
- Kein Stromanschluss

ARCO Lieferumfang

- Raumheizer, komplett montiert mit integrierter Steuer- und Reglereinheit inkl. 4 Batterien 1,5 V Mignon AAA
- Wandkonsole, Schrauben 2 x M10x30/ 2 x M10 x 20
- Holz-Set (Imitate), 2 Beutel Brennergranulat, grau und braun
- Aufstell- und Bedienungsanleitung
- 2 M6 Unterlegscheiben, 2 Holzschrauben 6 x 30
- Fernbedienung, Batterie 9 V-Block

Ident-Nr.	Artikel	€	i
1003-01208	ARCO für G20/ H	3502,00	
1003-01209	ARCO für G25/ L	3502,00	
Notwendiges Zubehör		€	i
	LAS (konzentrisches Luft-Abgas-System), siehe S. 50 ff.		
1004-00380	Sockel	299,00	
Optionales Zubehör		€	i
1004-00381	Rauchrohrverkleidung	426,00	
1004-00824	Kabel für Haus-Bus-System	62,00	
1004-00825	Schalter für Wandbedienung	170,00	
1004-00785	Allgas Steckschlauch mit Übergangsstück, 500 mm	40,00	
1004-00786	Allgas Steckschlauch mit Übergangsstück, 1000 mm	55,00	
1004-00787	Allgas Steckschlauch mit Übergangsstück, 2000 mm	93,00	
1004-00772	Steckernetzteil	27,00	



ARCO mit Sockel
und Rauchrohrverkleidung

ARCO mit Sockel



Fernbedienung



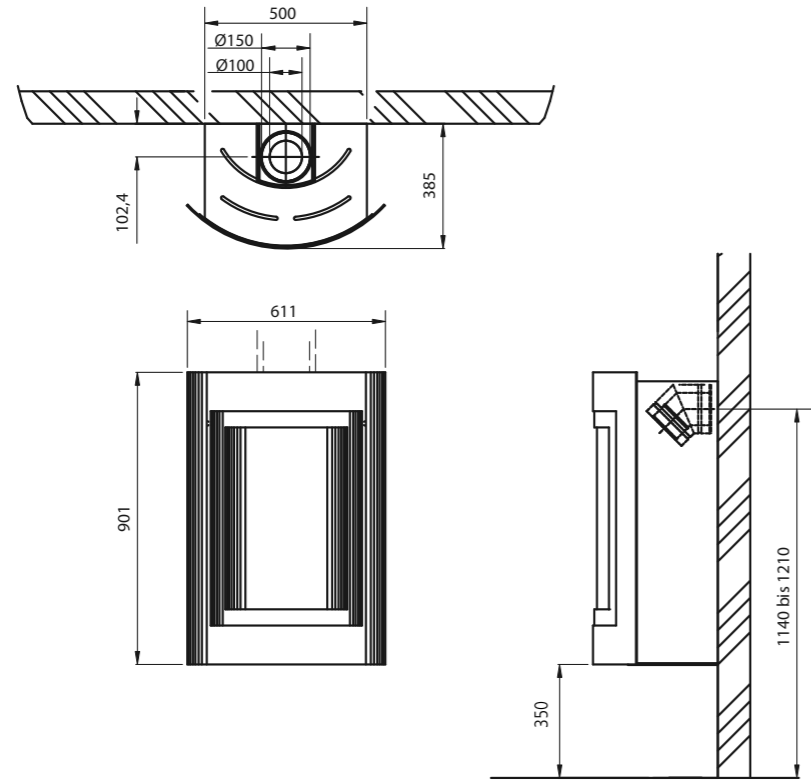
Schalter für Wandbedienung

ARCO
Gas-Kaminofen

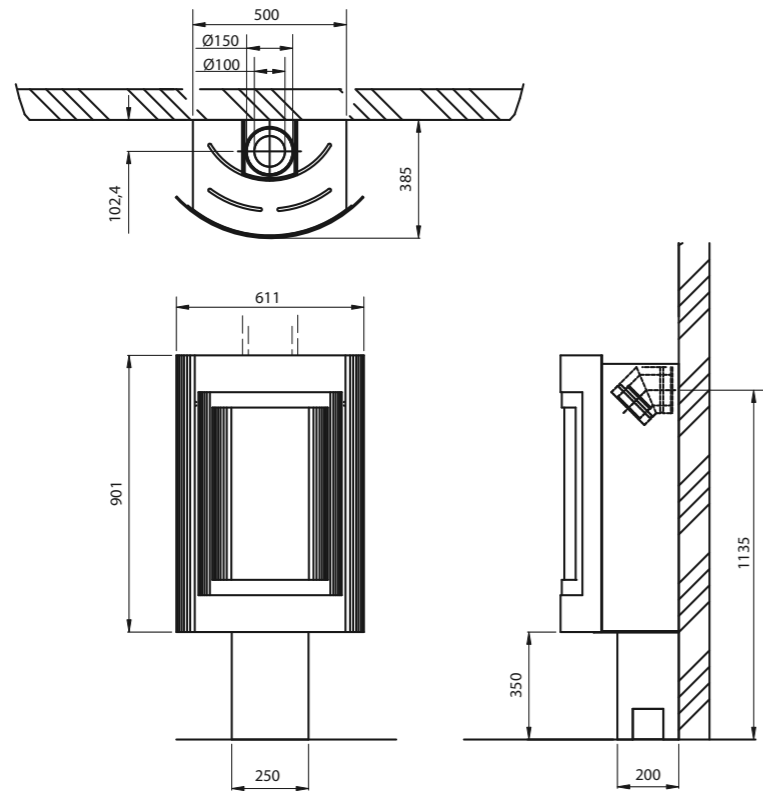
Raumheizer	ARCO	
Zulassungsgrundlage, bauaufsichtliche Verwendbarkeit	CE-Kennzeichnung gem. DIN EN 613, geprüft raumluftunabhängig	
Zulassungsnummer	E1084/5499 - 0461BT0916	
Gaskategorie	I2ELL	
Erdgasart	H/G20	L/G25
Nennwärmeleistung [kW]	4,3	4,2
Nennwärmebelastung H ₁ [kW]	5,5	5,5
Nennwärmebelastung H _s [kW]	6,1	6,2
Leistungsbereich [kW]	2 - 4,3	2 - 4,2
Anschlussdruck / Vordruck [mbar]	20	25
Brennerdruck max. [mbar]	11,3	16,5
Brennerdruck min. [mbar]	5,5	7,8
Gasdurchsatz, max. [m ³ /h]	0,57	0,67
Effizienzklasse DIN EN 613	D	C
Abmessungen und Massen		
Masse Raumheizer [kg]	55	
LAS-Durchmesser* [Ømm]	100/150	

*) Nur die mit dem Gasraumheizer zusammen geprüfte, konzentrische Abgasleitung LAS von LEDA (Reg.-Nr.:0063-CPD-6308) verwendbar. Die entsprechende Kennzeichnung für das LAS ist: Luft-Abgas-System DIN V 18160-1: T450 N2 D 1 050 L00.

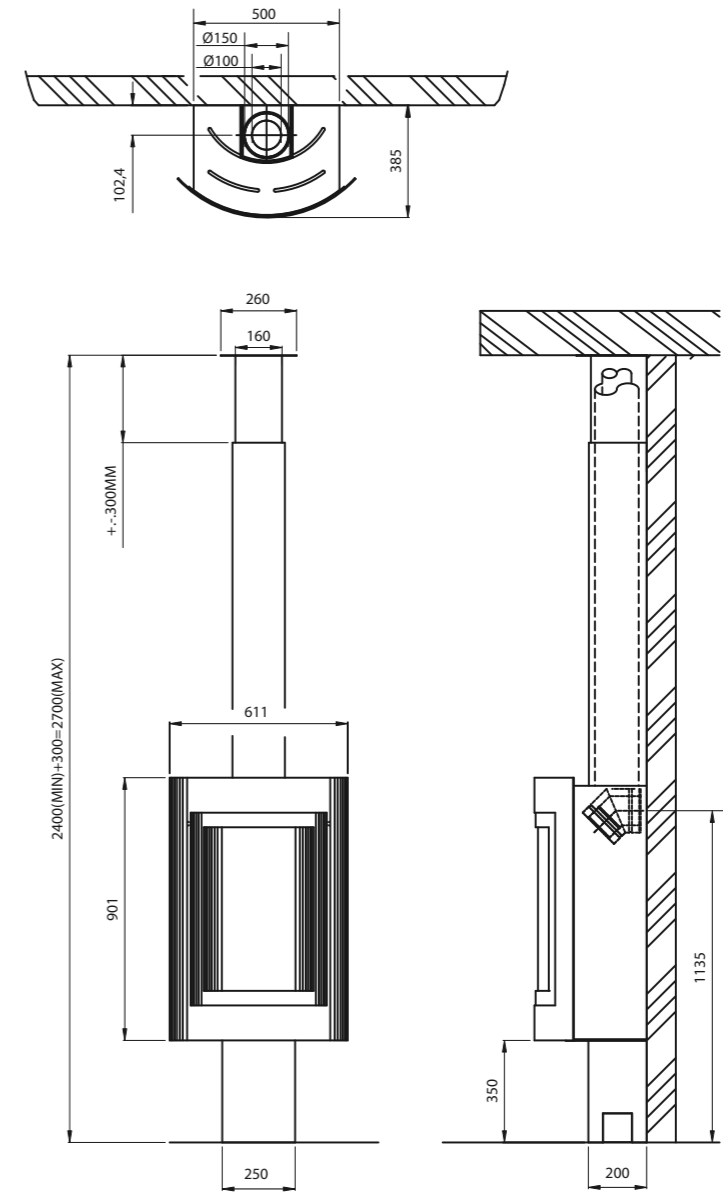
ARCO



ARCO mit Sockel

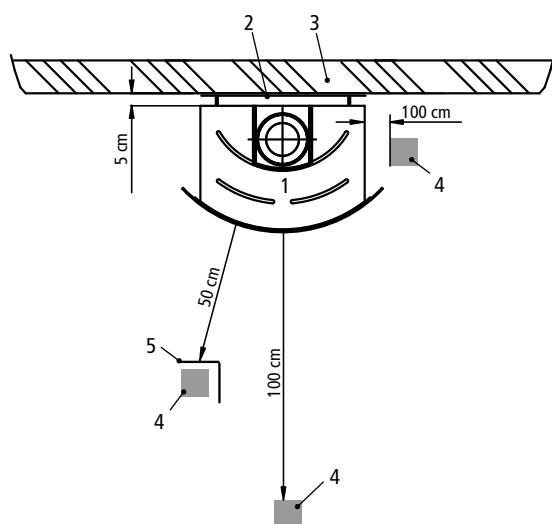


ARCO mit Sockel und Rauchrohrverkleidung

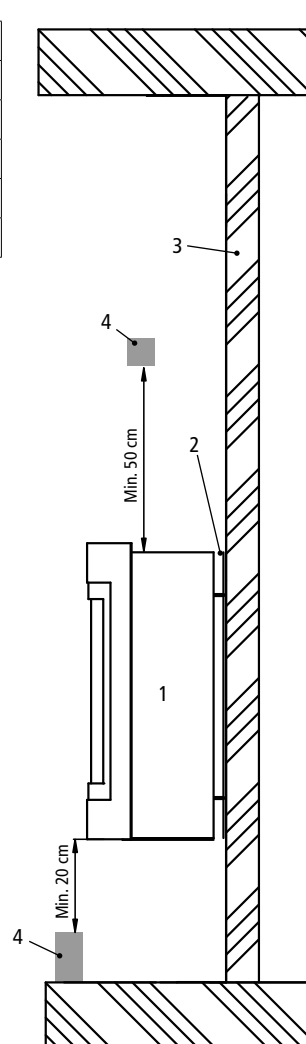


Sicherheitsabstände* zu brennbaren Materialien

	mindestens:
nach hinten	5 cm
seitlich	100 cm
nach oben	50 cm
nach unten	20 cm
nach vorne im Strahlungsbereich der Sichtscheibe	100 cm



Aufbaubeispiel in der Draufsicht



- 1 ARCO
 - 2 Feuerbeständige Zwischenlage (z.B. Fliesen, Blech etc.)
 - 3 Anbauwand mit oder aus brennbaren Bestandteilen
 - 4 temperaturempfindliches Bauteil z.B. Möbelstück
 - 5 Strahlungsschutz, belüftet
- * die angegebenen Maße sind Mindestvorgaben