

# S7 Hoch mit Lina GT 4551 s

## Speicherstein

**Camina**<sup>®</sup>  
EXCLUSIVE FIREDESIGN



Abbildung: S7 Hoch mit Lina GT 4551 s  
Oberflächenveredelung:  
Camina Silikatanstrich in Kombination  
mit Designbeton

Abbildung: S7 Hoch mit Lina GT 4551 s  
Oberflächenveredelung: Camina Silikatanstrich



### Standard



Tür schwenkbar  
Anschlag li./re.



Front Kristall

### Gesamtgewicht



kg  
ca.  
660 kg

### Kamineinsatz

Lina GT 4551 s  
NW-Leistung: 5 kW  
Abgasstutzen: Ø 160 mm

### Optional



Tür  
hochschiebbar



Front  
Anthrazit



Front Kristall +  
(nur Lina h)



Doppel-  
verglasung



Front Deco



Front veredelt



Front veredelt  
(komplett)



www.Schmid<sup>®</sup>.st

### Zubehör



SMR



Vorlegeplatte

### Speicherbeton



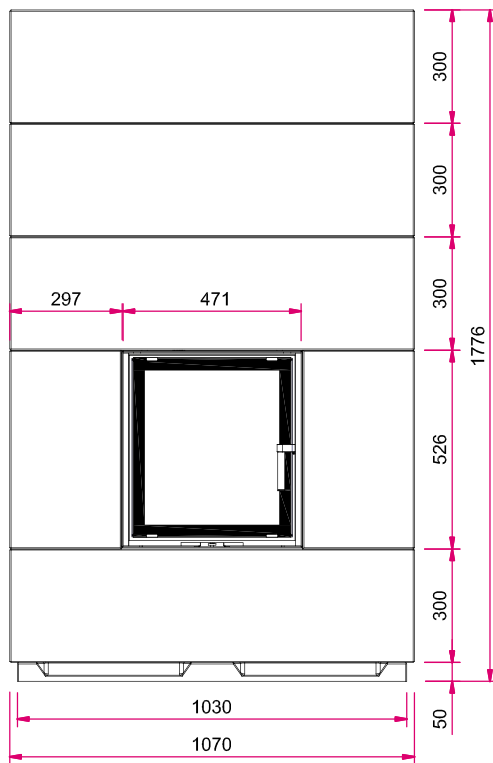
Speicherbeton



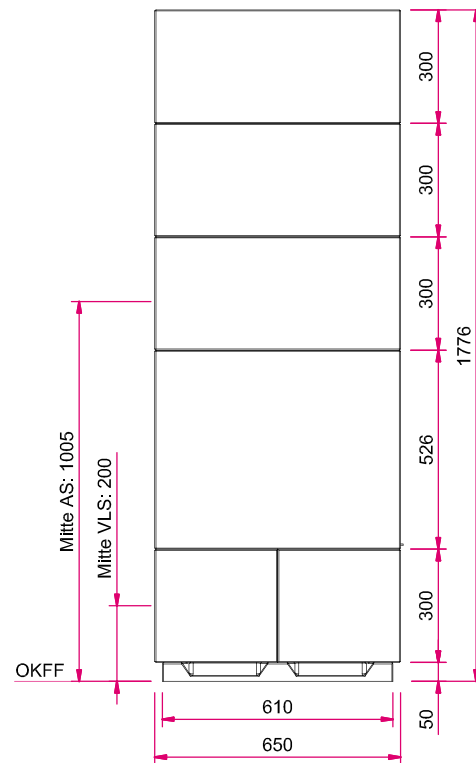
Designbeton

# Maßzeichnungen S7 Hoch mit Lina GT 4551 s

Frontansicht M 1:20

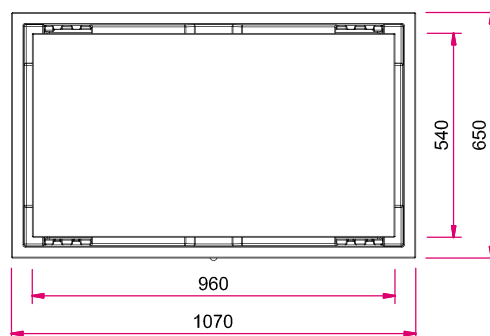


Seitenansicht links M 1:20



Hinweis: Mit optionalem Zubehör bitte die Angaben in den Preislisten beachten.  
AS: Abgasstutzen, VLS: Verbrennungsluftstutzen, OKFF: Oberkante Fertigfußboden

Draufsicht M 1:20



Alle Abbildungen und Zeichnungen sind urheberrechtlich geschützt.

# S7 Hoch mit Lina 4551 s Speicherstein

**Camina**<sup>®</sup>  
EXCLUSIVE FIREDESIGN



Abbildung: S7 Hoch mit Lina 4551 s  
Oberflächenveredelung:  
Camina Silikatanstrich in Kombination  
mit Designbeton

Abbildung: S7 Hoch mit Lina 4551 s  
Oberflächenveredelung: Camina Silikatanstrich



## Standard

-   
Tür schwenkbar  
Anschlag li./re.
-   
Front Kristall








## Gesamtgewicht

  
ca.  
670 kg

## Kamineinsatz

Lina 4551 s  
NW-Leistung: 7 kW  
Abgasstutzen: Ø 180 mm

## Optional

-   
Tür  
hochschiebbar
-   
Front  
Anthrazit
-   
Front Kristall +  
(nur Lina h)
-   
Doppel-  
verglasung
-   
Front Deco
-   
Front veredelt
-   
Front veredelt  
(komplett)



[www.Schmid<sup>st</sup>](http://www.Schmid.st)

## Zubehör

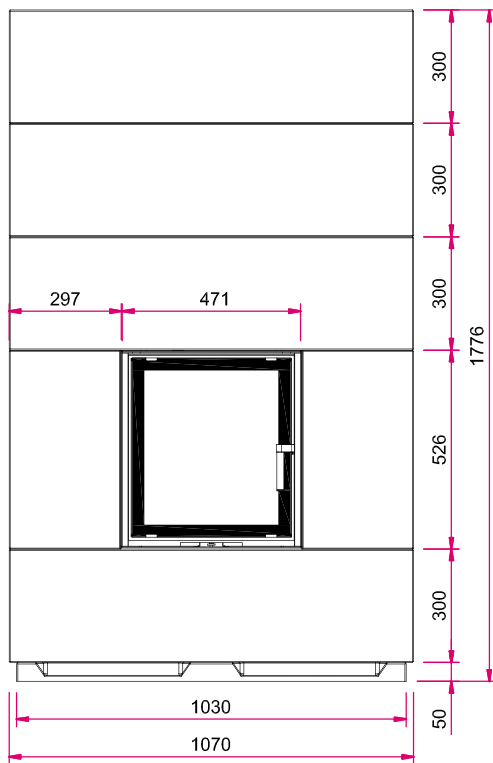
-   
Aufsatz-  
speicher
-   
SMR
-   
Vorlegeplatte

## Speicherbeton

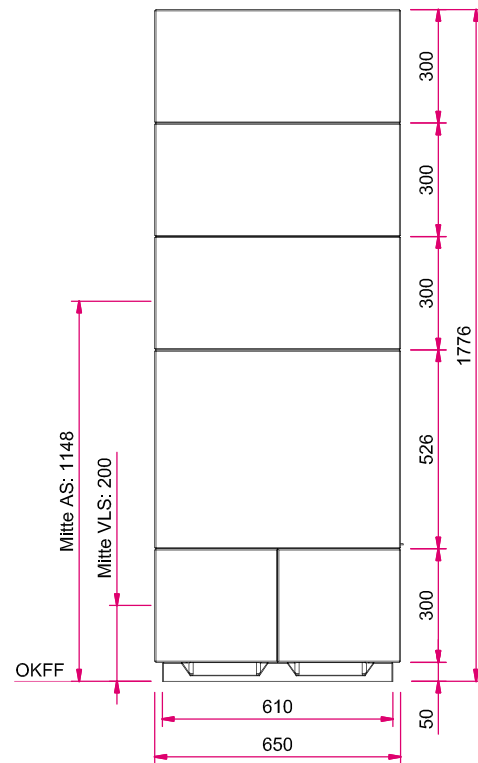
-   
Speicherbeton
-   
Designbeton

# Maßzeichnungen S7 Hoch mit Lina 4551 s

Frontansicht M 1:20

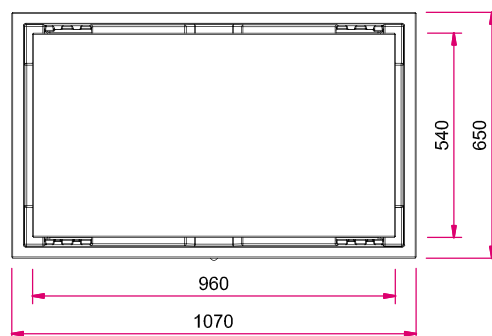


Seitenansicht links M 1:20



Hinweis: Mit **optionalem Zubehör** bitte die Angaben in den Preislisten beachten.  
AS: Abgasstutzen, VLS: Verbrennungsluftstutzen, OKFF: Oberkante Fertigfußboden

Draufsicht M 1:20



Alle Abbildungen und Zeichnungen sind urheberrechtlich geschützt.

# S7 Hoch mit Lina 5551 s Speicherstein

**Camina**<sup>®</sup>  
EXCLUSIVE FIREDESIGN



Abbildung: S7 Hoch mit Lina 5551 s  
Oberflächenveredelung:  
Camina Silikatanstrich

Abbildung: S7 Hoch mit Lina 5551 s in Kombination mit Designbeton  
Oberflächenveredelung: Camina Silikatanstrich



## Standard



Tür schwenkbar  
Anschlag li./re.



Front Kristall

## Gesamtgewicht



kg  
ca.  
689 kg

## Kamineinsatz

Lina 5551 s  
NW-Leistung: 7 kW  
Abgasstutzen: Ø 180 mm

## Optional



Tür  
hochschiebbar



Front  
Anthrazit



Front Kristall +  
(nur Lina h)



Doppel-  
verglasung



Front Deco



Front veredelt



Front veredelt  
(komplett)



www.Schmid<sup>st</sup>

## Zubehör



Aufsatz-  
speicher



SMR



Vorlegeplatte

## Speicherbeton



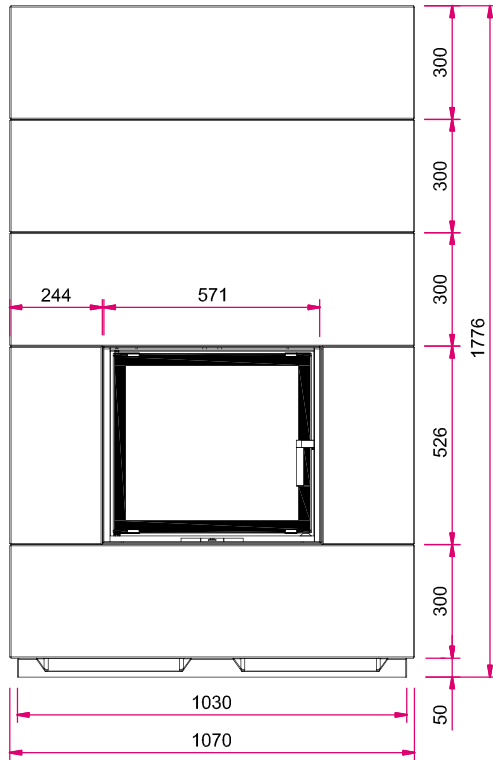
Speicherbeton



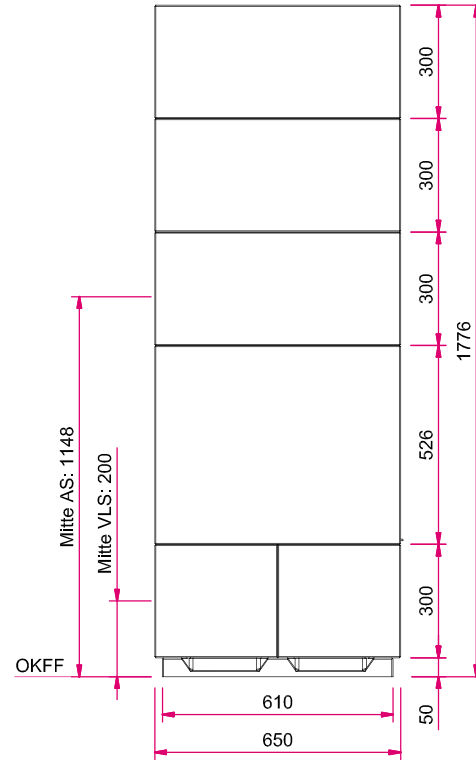
Designbeton

# Maßzeichnungen S7 Hoch mit Lina 5551 s

Frontansicht M 1:20

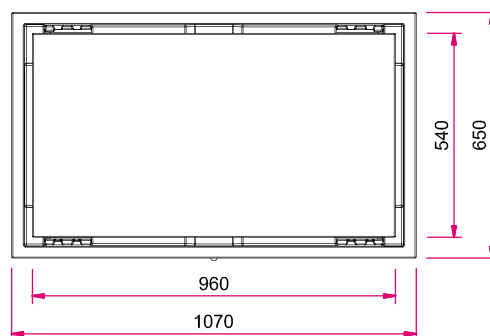


Seitenansicht links M 1:20



Hinweis: Mit **optionalem Zubehör** bitte die Angaben in den Preislisten beachten.  
AS: Abgasstutzen, VLS: Verbrennungsluftstutzen, OKFF: Oberkante Fertigfußboden

Draufsicht M 1:20



Alle Abbildungen und Zeichnungen sind urheberrechtlich geschützt.



# S7 Hoch mit Lina 6751 s Speicherstein

**Camina**<sup>®</sup>  
EXCLUSIVE FIREDESIGN



Abbildung: S7 Hoch mit Lina 6751 s in Kombination mit Designbeton  
Oberflächenveredelung: Camina Silikatanstrich

Abbildung: S7 Hoch mit Lina 6751 s  
Oberflächenveredelung: Camina Silikatanstrich



### Standard



Tür schwenkbar  
Anschlag li./re.



Front Kristall

### Gesamtgewicht



ca.  
707 kg

### Kamineinsatz

Lina 6751 s  
NW-Leistung: 9 kW  
Abgasstutzen: Ø 180 mm

### Optional



Tür  
hochschiebbar



Front Anthrazit



Front Kristall +  
(nur Lina h)



Doppel-  
verglasung



Front Deco



Front veredelt



Front veredelt  
(komplett)



www.Schmid<sup>st</sup>

### Zubehör



Aufsatz-  
speicher



SMR



Elektronischer  
Türantrieb  
(nur Lina h)



Vorlegeplatte

### Speicherbeton



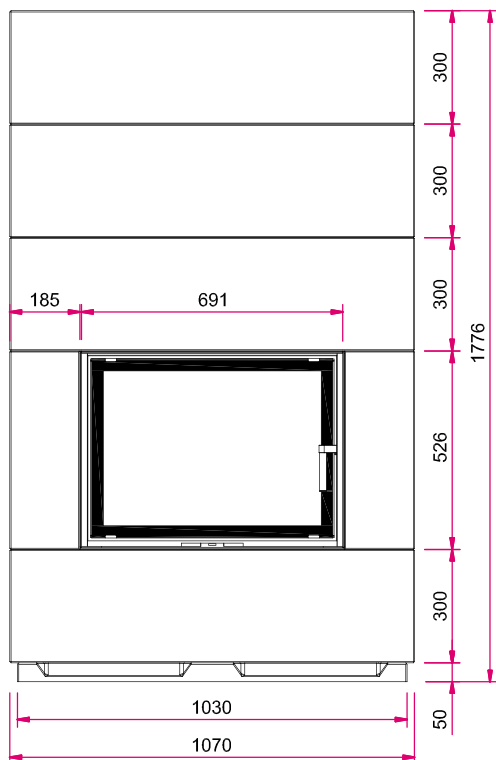
Speicherbeton



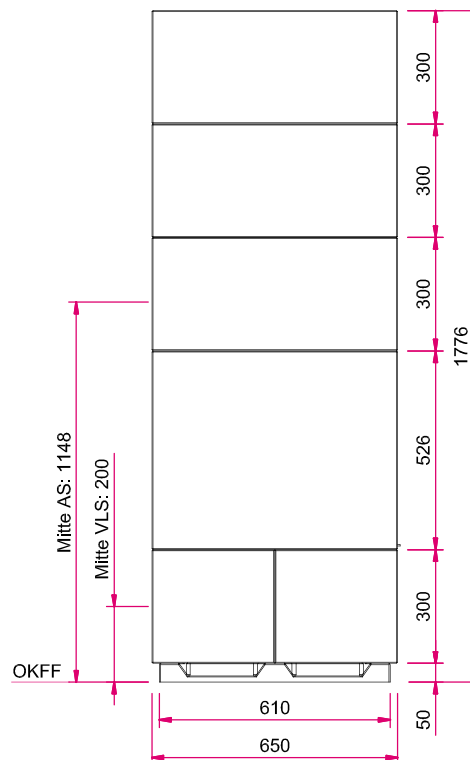
Designbeton

# Maßzeichnungen S7 Hoch mit Lina 6751 s

Frontansicht M 1:20

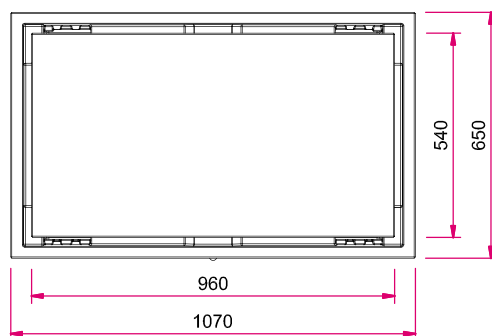


Seitenansicht links M 1:20



Hinweis: Mit optionalem Zubehör bitte die Angaben in den Preislisten beachten.  
AS: Abgasstutzen, VLS: Verbrennungsluftstutzen, OKFF: Oberkante Fertigfußboden

Draufsicht M 1:20



Alle Abbildungen und Zeichnungen sind urheberrechtlich geschützt.



# S7 Hoch mit Lina W 6751 s

## Speicherstein

**Camina**  
EXCLUSIVE FIREDESIGN



Abbildung: S7 Hoch mit Lina W 6751 s  
in Kombination mit Designbeton  
Oberflächenveredelung:  
Camina Silikatanstrich

Abbildung: S7 Hoch mit Lina W 6751 s  
Oberflächenveredelung: Camina Silikatanstrich



### Standard

  
Tür schwenkbar  
Anschlag li./re.

  
Front Kristall

  
Kesselgerät  
Lina W

Gesamtgewicht

  
ca.  
757 kg

### Kamineinsatz

Lina W 6751 s  
NW-Leistung: 14,5 kW  
Abgasstutzen: Ø 200 mm

### Optional

  
Tür  
hochschiebbar

  
Front  
Anthrazit

  
Front Deco

  
Front veredelt

  
Front veredelt  
(komplett)



[www.schmid.st](http://www.schmid.st)

### Zubehör

  
SMR

  
Elektronischer  
Türantrieb  
(nur Lina h)

  
Vorlegeplatte

### Speicherbeton

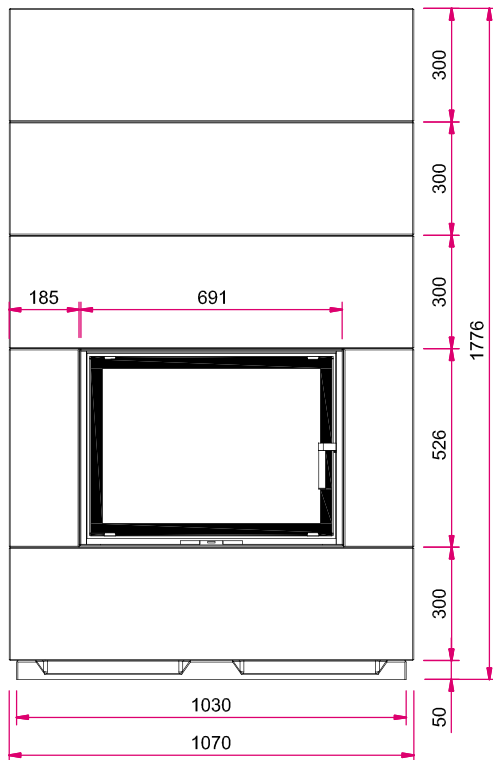


Speicherbeton

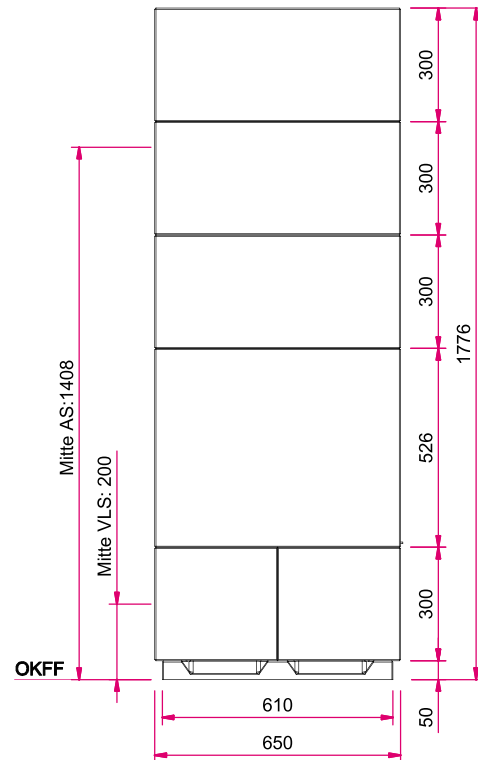


Designbeton

Frontansicht M 1:20

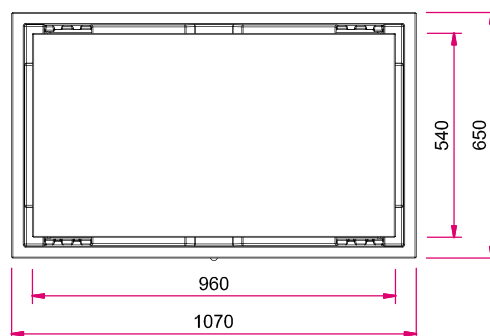


Seitenansicht links M 1:20



Hinweis: Mit optionalem Zubehör bitte die Angaben in den Preislisten beachten.  
AS: Abgasstutzen, VLS: Verbrennungsluftstutzen, OKFF: Oberkante Fertigfußboden

Draufsicht M 1:20



Alle Abbildungen und Zeichnungen sind urheberrechtlich geschützt.