



**COLONA**  
Speicherofen

## Aufstell- und Bedienungsanleitung



 **LEDA**  
Guss ist Qualität



# COLONA Speicherofen

## Wohlige Speicherwärme

COLONA  
Speicherofen -  
lackiert schwarz



Beschreibung

Ident-Nr.

COLONA - Unterofen, lackiert  
schwarz

1003-01754

COLONA - Unterofen,  
emailliert weiss

1003-01753

COLONA - Aufsatz, lackiert schwarz,  
Abgang hinten

1004-00829

COLONA - Aufsatz, lackiert schwarz,  
Abgang oben

1004-00827

COLONA - Aufsatz, emailliert weiss,  
Abgang hinten

1004-00828

COLONA  
Speicherofen -  
weiß emailliert



COLONA - Aufsatz, emailliert weiss,  
Abgang oben

1004-00826

LEDATRONIC LT3 für COLONA -  
elektronische Verbrennungsluftre-  
gelung, Komplettsset für COLONA  
(ausschließlich als Werksbestellung,  
der COLONA wird im Werk  
ausgerüstet)

1003-01786

# Inbetriebnahmeprotokoll für den Anlagenersteller

## LEDA Speicherofen COLONA

- Ausführung  COLONA - lackiert schwarz  COLONA - emailliert weiss  
 Rauchrohrabgang oben  Rauchrohrabgang hinten/waagrecht/seitlich  
 mit LEDATRONIC 3 (LT3)  ohne LEDATRONIC (manuell)

Einbaudatum \_\_\_\_\_ Seriennummer (siehe)

Anlagenbetreiber \_\_\_\_\_

Straße \_\_\_\_\_

PLZ / Ort \_\_\_\_\_ Telefon, ggf. mobil \_\_\_\_\_

**Evtl. Fragen - auch im Zusammenhang mit Garantie- oder Gewährleistungsansprüchen - lassen sich nur bei Vorlage dieses Inbetriebnahmeprotokolls klären!**

Schornstein  rund: Ø \_\_\_\_\_ cm  quadrat.: \_\_\_\_\_ cm  eckig: \_\_\_\_\_ x \_\_\_\_\_ cm

Schornsteintyp  dreischalig, gedämmt  zweischalig  einschalig, gemauert  
 Edelstahl, gedämmt  sonstiges: \_\_\_\_\_

Belegung  nur mit dieser Feuerstätte (einfach)  zusammen mit weiteren Feuerstätten

Schornsteinhöhe wirksam ca. \_\_\_\_\_ m davon im Außen-/Kaltbereich ca. \_\_\_\_\_ / \_\_\_\_\_ m  
 Nebenluftvorrichtung vorhanden eingestellt auf ca. \_\_\_\_\_ Pa  
 Bescheinigung über Tauglichkeit und sichere Benutzbarkeit durch Schornsteinfeger liegt vor

Verbindungsstück gestr. Länge: \_\_\_\_\_ m wirks. Höhe: \_\_\_\_\_ m Durchm.: Ø \_\_\_\_\_ cm  
Anzahl und Art der Umlenkungen: \_\_\_\_\_  
Drosselklappe vorhanden  ja  nein Schornsteinanschluss unter  90°  45°

Verbrennungsluftversorgung  über Leitung aus dem Freien  aus dem Aufstellraum  
gestreckte Länge der Leitung: \_\_\_\_\_ m Durchmesser: Ø \_\_\_\_\_ cm  
Art/Material der Leitung: \_\_\_\_\_ Anzahl der Umlenkungen: \_\_\_\_\_

Lüftungsanlage Lüftungsanlage im Gebäude vorhanden  ja  nein sonst. Abluftgeräte vorh.  ja  nein  
LUC vorhanden  ja  nein sonst. Sicherheitseinrichtungen: \_\_\_\_\_

### Anlagenbetreiber

Dem Betreiber wurden die technischen Unterlagen übergeben. Er wurde mit den Sicherheitshinweisen, der Bedienung und Wartung der oben genannten Anlage vertraut gemacht.

### Einbaufirma / Stempel

Datum und Unterschrift

Datum und Unterschrift





# Inbetriebnahmeprotokoll für den Anlagenbetreiber

(verbleibt in dieser Anleitung)

## LEDA Speicherofen COLONA

- Ausführung  COLONA - lackiert schwarz  COLONA - emailiert weiss  
 Rauchrohrabgang oben  Rauchrohrabgang hinten/waagrecht/seitlich  
 mit LEDATRONIC 3 (LT3)  ohne LEDATRONIC (manuell)

Einbaudatum \_\_\_\_\_ Seriennummer (siehe)

Anlagenbetreiber \_\_\_\_\_

Straße \_\_\_\_\_

PLZ / Ort \_\_\_\_\_ Telefon, ggf. mobil \_\_\_\_\_

### Evtl. Fragen - auch im Zusammenhang mit Garantie- oder Gewährleistungsansprüchen - lassen sich nur bei Vorlage dieses Inbetriebnahmeprotokolls klären!

Schornstein  rund: Ø \_\_\_\_\_ cm  quadrat.: \_\_\_\_\_ cm  eckig: \_\_\_\_\_ x \_\_\_\_\_ cm

Schornsteintyp  dreischalig, gedämmt  zweischalig  einschalig, gemauert  
 Edelstahl, gedämmt  sonstiges: \_\_\_\_\_

Belegung  nur mit dieser Feuerstätte (einfach)  zusammen mit weiteren Feuerstätten

Schornsteinhöhe wirksam ca. \_\_\_\_\_ m davon im Außen-/Kaltbereich ca. \_\_\_\_\_ / \_\_\_\_\_ m  
 Nebenluftvorrichtung vorhanden eingestellt auf ca. \_\_\_\_\_ Pa  
 Bescheinigung über Tauglichkeit und sichere Benutzbarkeit durch Schornsteinfeger liegt vor

Verbindungsstück gestr. Länge: \_\_\_\_\_ m wirks. Höhe: \_\_\_\_\_ m Durchm.: Ø \_\_\_\_\_ cm  
Anzahl und Art der Umlenkungen: \_\_\_\_\_  
Drosselklappe vorhanden  ja  nein Schornsteinanschluss unter  90°  45°

Verbrennungsluftversorgung  über Leitung aus dem Freien  aus dem Aufstellraum  
gestreckte Länge der Leitung: \_\_\_\_\_ m Durchmesser: Ø \_\_\_\_\_ cm  
Art/Material der Leitung: \_\_\_\_\_ Anzahl der Umlenkungen: \_\_\_\_\_

Lüftungsanlage Lüftungsanlage im Gebäude vorhanden  ja  nein sonst. Abluftgeräte vorh.  ja  nein  
LUC vorhanden  ja  nein sonst. Sicherheitseinrichtungen: \_\_\_\_\_

### Anlagenbetreiber

Dem Betreiber wurden die technischen Unterlagen übergeben. Er wurde mit den Sicherheitshinweisen, der Bedienung und Wartung der oben genannten Anlage vertraut gemacht.

### Einbaufirma / Stempel

Datum und Unterschrift

Datum und Unterschrift



<b>1.</b>	<b>SICHERHEITSHINWEISE</b>	<b>2</b>
1.1	Brandschutz und Sicherheitsabstände	2
1.2	Verbrennungsgefahr	4
1.3	Gefahren durch unverschlossene Feuertür	5
1.4	Gefahren durch unzureichende Verbrennungsluft	5
1.5	Gefahren durch ungeeignete Brennstoffe	7
1.6	Gefahren durch Schließen des Luftschiebers	7
1.7	Gefahren durch ungenügende Funktion des Schornsteins	7
1.8	Richtiges Verhalten bei einem Schornsteinbrand	8
<b>2.</b>	<b>PLANUNGSDATEN</b>	<b>9</b>
2.1	Lieferumfang + Zubehör	9
2.2	Berechnung der Heizlast (des Wärmebedarfs)	11
2.3	Anforderungen an den Schornstein	11
2.4	Bestimmung des Gesamtförderdrucks	13
2.5	Verbrennungsluftversorgung	14
<b>3.</b>	<b>AUFSTELLEN UND ERSTINBETRIEBNAHME</b>	<b>16</b>
3.1	Benötigte Werkzeuge	16
3.2	Brandschutz- und Sicherheitsabstände	16
3.3	Eignung der Aufstellfläche	16
3.4	Transporterleichterung	17
3.5	Montage der Füße, Ausrichten des Unterofens	17
3.6	Vorbereitung Verbrennungsluftanschluss	18
3.7	Feuerraumauskleidung (Ausmauerung)	20
3.8	Ausbauen der Feuertür	20
3.9	Einbau der Türfeder, Umbau auf selbstschließende Feuertür	21
3.10	Aufbau des COLONA, Unterofen und Aufsatz	24
3.11	Aufbauen des Aufsatzes	25
3.12	Abgasstutzen	31
3.13	Anschließen an den Schornstein	32
3.14	Grundregeln für die Montage des Abgasrohrs	33
3.15	LEDATRÖNIC	33
3.16	Erstinbetriebnahme	34
3.17	Normen und Richtlinien	35
<b>4.</b>	<b>BEDIENUNG</b>	<b>36</b>
4.1	Brennstoffe	36
4.2	Bedienelemente	42
4.3	Heizbetrieb und Einstellungen	44
4.4	Reinigung und Wartung	47
4.5	Checkliste bei Störungen	51
<b>5.</b>	<b>GEWÄHRLEISTUNG UND GARANTIE</b>	<b>53</b>
<b>6.</b>	<b>LEISTUNGSERKLÄRUNG</b>	<b>54</b>
<b>7.</b>	<b>GERÄTESCHILD</b>	<b>56</b>
<b>8.</b>	<b>ERSATZ- UND VERSCHLEISSTEILE</b>	<b>57</b>
8.1	Ersatz- und Verschleißteile - allgemein	57
8.2	Ersatz- und Verschleißteile - Feuerraum	58
8.3	Ersatz- und Verschleißteile - LEDATRÖNIC	59
<b>9.</b>	<b>TECHNISCHE DATEN</b>	<b>60</b>





# Wichtige Benutzerinformation

Herzlichen Glückwunsch!

Mit dem COLONA haben Sie sich für einen technisch und optisch modernen und ganz besonderen Speicherofen entschieden.

Neben dem Design legen wir besonderen Wert auf ausgereifte Verbrennungstechnik, hochwertiges Material und gute Verarbeitung. Der COLONA wurde nach heutigem Stand der Technik gebaut und ist nach der Europäischen Norm DIN EN 15250 als Speicherfeuerstätte für feste Brennstoffe geprüft worden.

Der COLONA ist mit selbstschließender Tür für eine Mehrfachbelegung des Schornsteins geeignet. Der COLONA ist für die Brennstoffe Scheitholz und Holzbriketts vorgesehen. Der COLONA ist eine Zeitbrandfeuerstätte.

Der COLONA ist ausschließlich für den geschlossenen Betrieb geeignet und vorgesehen.

Bitte füllen Sie gemeinsam mit Ihrem Fachbetrieb das Inbetriebnahmeprotokoll in zweifacher Ausfertigung aus. Ein Exemplar verbleibt in dieser Anleitung und hilft später bei auftretenden Fragen zu Ihrer Feuerstätte.



**Bei Nichtbeachtung der Aufstell- und Bedienungsanleitung erlischt die Gewährleistung. Jede bauliche Veränderung des COLONA durch den Anlagenbetreiber ist unzulässig!**

Beachten und befolgen Sie beim Aufstellen und Anschließen des Speicherofens und bei Betrieb die Angaben dieser Anleitung, sowie die separaten Anleitungen zur LEDATRONIC (Bedienungsanleitung und Montageanleitung bei Geräten mit LEDATRONIC). Die bestehenden Gesetze, vor allem die Landesbauordnung, die örtlichen baurechtlichen Vorschriften sowie die Anforderungen des Emissionsschutzes beachtet werden. Nationale und örtliche Bestimmungen müssen erfüllt werden.

Die Lebensdauer und die Funktionsfähigkeit Ihres Speicherofens hängt vom korrekten Aufbau, der passenden Bedienung und der richtigen Pflege und Wartung ab.



**Beachten Sie die Sicherheitshinweise („1. Sicherheitshinweise“ auf Seite 2) und befolgen Sie diese wichtigen Vorgaben bei der Bedienung Ihrer Feuerstätte!**

# Sicherheitshinweise

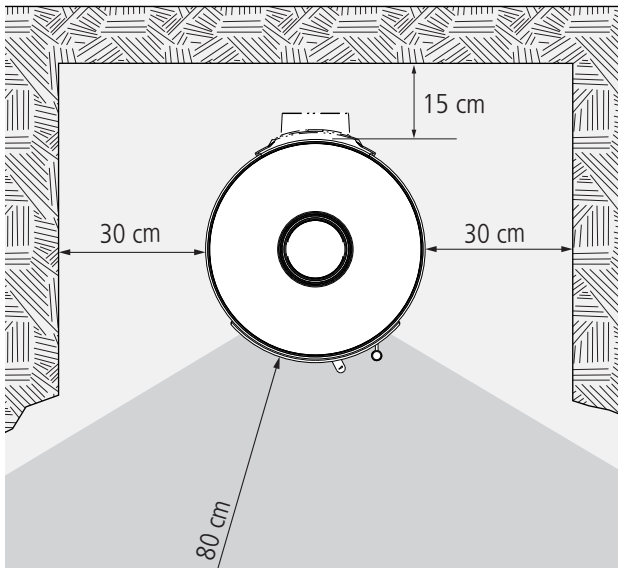
## 1. Sicherheitshinweise

### 1.1 Brandschutz und Sicherheitsabstände



Brandschutz- und Sicherheitsabstände müssen unbedingt eingehalten werden!

### Sicherheitsabstände neben und hinter dem Speicherofen



Der Speicherofen muss nach hinten und zur Seite Mindestabstände zu temperaturempfindlichen oder brennbaren Baustoffen oder Bauteile mit brennbaren Bestandteilen einhalten.

Abb. 1.1 Mindestabstände zu brennbaren Baustoffen oder Bauteilen



Die angegebenen Sicherheitsabstände zu brennbaren Baustoffen, Bauteilen, Möbeln usw. sind Mindestangaben. Bei besonders temperaturempfindlichen Materialien, bei besonders wärmeisolierten Gebäudewänden o.ä. sind gegebenenfalls größere Abstände notwendig.

## Schutz im Bereich vor der Feuerraumöffnung

Der Fußboden unter der Feuerstätte, sowie 50cm vor und jeweils 30cm neben der Feuerraumöffnung muss aus nicht brennbarem Material bestehen oder eine nicht-brennbare Auflage besitzen (Vorgabe gem. FeuVO).

In dem Bereich vor und neben der Feuerraumöffnung dürfen sich keine brennbaren Gegenstände befinden, vor allem auch kein Brennstoff gelagert oder abgestellt werden.

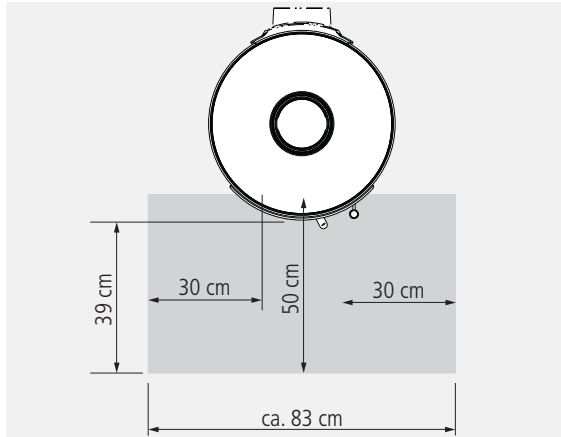


Abb. 1.2 Nicht brennbarer Belag vor und neben der Feuerraumöffnung

Ein ausreichender nicht brennbarer Bereich vor und neben der Feuertür Ihres Speicherofens ist auch bereits für die Abnahme der Feuerstätte durch den zuständigen Schornsteinfeger unerlässlich.

## Schutz der Aufstellfläche

Der Speicherofen darf nicht direkt auf brennbare bzw. temperaturempfindliche Böden, Untergründe oder Bodenbeläge gestellt werden.

Unter dem Ofen muss zumindest ein nicht-brennbarer Bodenbelag vorhanden sein, z.B. Fliesen oder Glasplatte.

## Schutz im Strahlungsbereich der Sichtscheibe(n)

Wegen der hohen Wärmestrahlung über die Sichtscheibe Ihres Heizeinsatzes ist in diesem Bereich ein ausreichender Sicherheitsabstand zu Bauteilen mit oder aus brennbaren Baustoffen oder Einbaumöbeln einzuhalten.

Es reicht in der Regel der halbe Abstand, wenn vor den brennbaren Gegenständen ein Strahlungsschutz vorhanden ist.

In diesem Bereich dürfen sich keine brennbaren Gegenstände befinden, auch kein Brennstoff gelagert oder abgestellt werden.

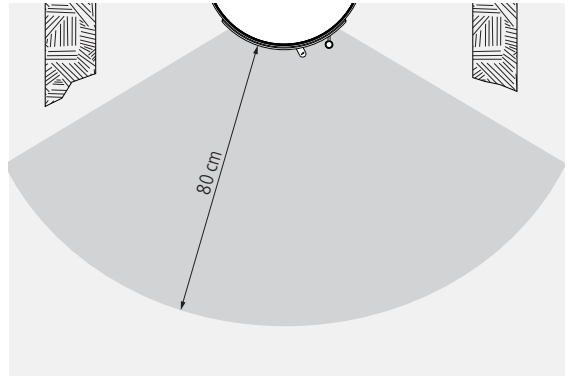


Abb. 1.3 Strahlungsbereich der Sichtscheibe

## 1.2 Verbrennungsgefahr



Heiße Teile, heiße Bereiche, Verbrennungsgefahr!

Der Speicherofen, vor allem seine Tür und Front, die Ofenoberfläche und die Abgasrohre erwärmen sich bei Betrieb sehr stark. Über die Sichtscheibe der Feuertür wird ebenfalls ein erheblicher Leistungsanteil abgegeben. Zur gefahrlosen Bedienung des Gerätes benutzen Sie bitte den mitgelieferten Schutzhandschuh. Bitte achten Sie darauf, dass besonders Kinder während und nach dem Heizbetrieb einen ausreichenden Sicherheitsabstand halten.

## 1.3 Gefahren durch unverschlossene Feuertür



Die Feuertür muss während des Betriebs geschlossen sein!

Während des Heizbetriebs muss die Feuertür geschlossen bleiben, um einen unnötig hohen oder sogar gefährlichen Austritt von Heizgas zu vermeiden.

Durch den starken Entgasungsprozess beim Brennstoff Holz und einem schwachen Schornsteinförderdruck kann es beim Öffnen der Feuertür zum Austritt von Rauch und Heizgas kommen. Deshalb wird dringend empfohlen, die Feuertür grundsätzlich nicht zu öffnen, bevor der Brennstoff bis zur Glutbildung heruntergebrannt ist.

## 1.4 Gefahren durch unzureichende Verbrennungsluft



Der Feuerstätte muss immer ausreichend Verbrennungsluft zuströmen können!

Beziehen Feuerstätten ihre Verbrennungsluft aus dem Wohnraum bzw. aus dem Gebäude, muss in jedem Fall ständig ausreichend Luft in diese Räume nachströmen können. Lüftungsanlagen oder weitere Feuerstätten dürfen die Luftversorgung dabei nicht stören oder beeinträchtigen.

Während des Betriebes darf die vorgesehene Verbrennungsluftöffnung nicht geschlossen, gedrosselt, verengt, verdeckt oder zugestellt werden.



## Luftabsaugende Anlagen können die Verbrennungsluftversorgung stören!

Luftabsaugende Anlagen (z.B. Lüftungsanlage, Dunstabzugshaube, Abluft-Wäschetrockner, zentrale Staubsaugeranlagen), die zusammen mit der Feuerstätte im selben Raum oder Raumlufverbund betrieben werden, können die Verbrennungsluftversorgung und die Abgasabführung empfindlich stören.

Für einen trotzdem sicheren Betrieb der Feuerstätte empfehlen wir unsere allgemein bauaufsichtlich zugelassene Sicherheitseinrichtung LEDA-Unterdruck-Controller LUC 2. Dieses Gerät überwacht ständig die vorhandenen Druckverhältnisse und würde bei Bedarf die Lüftungsanlage abschalten, bevor gefährlich viel Abgas in den Wohnraum austreten könnte.

Werden im Gebäude entsprechende Veränderungen geplant und vorgenommen, können die Bedingungen für einen sicheren und vorgesehen Betrieb der bestehenden Feuerstätte erheblich gestört werden. Die notwendigen Voraussetzungen für einen zulässigen und problemlosen Betrieb müssen daher bei nachträglichen Veränderungen durch einen entsprechenden Fachmann erneut geprüft werden.

Solche Veränderungen können z.B. sein:

- Einbau einer weiteren Feuerstätte am selben oder an einem anderen Schornstein,
- bauliche Veränderungen des Schornsteins,
- Einbau oder Umbau von Lüftungsgeräten, z.B. Dunstabzugshaube, WC- oder Bad-Entlüfter, kontrollierte Be- und Entlüftungen,
- Einbau oder Umbau von entsprechenden Haushaltsgeräten, z.B. Abluft-Wäschetrockner, zentrale Staubsauger-Anlage,
- Veränderungen an der Gebäude-Dichtheit, z.B. durch Einbau neuer Fenster oder Türen, Dämmung von Dachflächen, Anbringen von Vollwärmeschutz.

## 1.5 Gefahren durch ungeeignete Brennstoffe



Es dürfen nur geeignete Brennstoffe verwendet werden!  
Das Verbrennen von Abfällen oder ungeeigneten Brennstoffen ist nicht zulässig,  
umweltschädlich und gefährlich.

Der COLONA ist ausschließlich für den Brennstoff Scheitholz und Holzbriketts geprüft und vorgesehen. Ausführliche Informationen zu den vorgesehenen Brennstoffen finden Sie „4.1 Brennstoffe“ auf Seite 36.

## 1.6 Gefahren durch Schließen des Luftschiebers

Die Verbrennungsluft darf keinesfalls komplett geschlossen werden, solange noch überwiegend gelbliche Flammen vorhanden sind. (Ausnahme einzig im Falle eines Schornsteinbrands, siehe „1.8 Richtiges Verhalten bei einem Schornsteinbrand“ auf Seite 8).

## 1.7 Gefahren durch ungenügende Funktion des Schornsteins

Für den richtigen und sicheren Betrieb der Feuerstätte ist ein passender Förderdruck des Schornsteins notwendig. Besonders in der Übergangszeit - Herbst oder Frühjahr - oder bei ungünstigen Wetterverhältnissen (z.B. starker Wind, Nebel, inverse Wetterlage usw.) kann es zu ungenügenden Betriebsbedingungen des Schornsteins kommen. Dies ist bei der Nutzung einer Feuerstätte unbedingt zu berücksichtigen.

Bei Frost können sehr kalte Abgase an der Schornsteinmündung kondensieren und einfrieren. Dies gilt im Besonderen bei Abgasen von Gasfeuerstätten. Achten Sie bei der Inbetriebnahme des COLONA daher darauf, dass die Schornsteinmündung frei ist und die Abgase ausreichend gut abziehen können.

Bei längerer Betriebsunterbrechung kann es im Schornstein, im Abgasrohr oder auch der Verbrennungsluftleitung zu Verstopfungen gekommen sein. Achten Sie beim Anheizen darauf, dass gleich von Anfang an ein gewohnt guter Abbrand und Rauchabzug einstellt.

## 1.8 Richtiges Verhalten bei einem Schornsteinbrand



Befolgen Sie das richtige Verhalten im Falle eines Schornsteinbrands und prägen Sie sich die folgenden Punkte ein!

- Schließen Sie die Verbrennungsluft!
- Rufen Sie die Feuerwehr und den zuständigen Schornsteinfeger (bevollmächtigter Bezirksschornsteinfeger)!
- Ermöglichen Sie den Zugang zu den Reinigungsöffnungen (z.B. Keller und Dachboden)!
- Entfernen Sie alle brennbaren Materialien (z.B. auch Möbel) vom Schornstein im gesamten Gebäude, auf ganzer Höhe!
- Informieren Sie vor erneuter Inbetriebnahme der Feuerstätte Ihren Schornsteinfeger und lassen Sie den Schornstein auf Schäden kontrollieren!
- Lassen Sie ebenso den Schornsteinfeger die Ursache für den Schornsteinbrand so weit möglich ermitteln und diese beheben bzw. abstellen!



## 2. Planungsdaten

Das Aufstellen des Raumheizers wird von Ihrem Fachhandwerker vorgenommen.

### 2.1 Lieferumfang + Zubehör

#### Systemaufbau

Der COLONA besteht aus zwei Grundbaugruppen,

- Unterofen mit Brennraum, Feuertür, Sockelgestell, Stellfüßen, Gussmantel - komplette untere Baugruppe des Speicherofens, bei zusätzlicher Bestellung der LEDATRONIC sind alle dafür benötigten Bauteile im Unterofen bereits werkseitig vorgerüstet enthalten, bzw. teilweise bereits vorgerüstet,
- Aufsatz mit Speicherringen aus Schamotte und Gussmantel - komplette obere Baugruppe des Speicherofens, es ist ein oberer und ein hinterer (waagerechter) Rauchrohrabgang als jeweils getrennte Ausführung des Aufsatzes verfügbar.

#### Lieferumfang

Unterofen COLONA, bestehend aus:

- Unterofen mit Brennraum, Feuertür, eingesetzter Feuerraumauskleidung (Vermiculit-Segmente für die Seite und Bodenstein aus Schamotte)
- Türfeder, Set
- Bedienungs- und Montageanleitung (6036-00579)
- Ofenpass
- Schutzhandschuh (1005-01982)

Aufsatz COLONA, bestehend aus:

- 6 Guss-Ringe
- 7 Speichereinlagen
- Vermiculite-Set
- Rohrstützen (nur bei Abgang oben)
- Blinddeckel (nur bei Abgang hinten)
- 2 Kartuschen Eisenkitt

## zusätzlicher Lieferumfang bei Geräten mit vorgerüsteter LEDATRONIC

- LEDATRONIC-Displayeinheit mit Unterputzgehäuse,
- LEDATRONIC-Reglereinheit, im Speicherofen werkseitig eingesetzt
- Thermoelement, im Speicherofen werkseitig eingebaut,
- Türschalter, im Speicherofen werkseitig eingebaut,
- motorische Verbrennungsluftklappe, im Speicherofen werkseitig eingebaut,
- Datenbusleitung, 6/6, 7m, steckerfertig montiert,
- Steckernetzteil, 24 V DC, 1,5m Anschlusskabel,
- LEDATRONIC Bedienungs- und Montageanleitung

## Notwendiges Zubehör

- Rohrmaterial für das Verbindungsstück zum Schornstein (bauseits)
- ggf. Unterleg- oder Vorlegeplatte (bauseits)

## Optionales Zubehör

- 1003-01720 LEDA Unterdruck Controller, LUC 2  
Sicherheitseinrichtung mit Grafikdisplay für den gemeinsamen Betrieb von Luft absaugender Anlage und Festbrennstoff-Feuerstätte, allgemein bauaufsichtlich zugelassen

## 2.2 Berechnung der Heizlast (des Wärmebedarfs)

Der LEDA Speicherofen COLONA stellt nach 1. BImSchV eine Einzelraumfeuerungsanlage dar, die vorrangig zur Beheizung eines Aufstellraums verwendet wird. Angrenzende Räume können zusätzlich mitbeheizt werden.

Die Wärmeleistung der Einzelraumfeuerungsanlage muss sich dabei jedoch am Wärmebedarf des Aufstellraums (Heizlast) orientieren. Eine entsprechende Nachweispflicht besteht im Sinne der 1. BImSchV für den Speicherofen COLONA nicht (Feuerungsleistung von Speichereinzelfeuerstätten nach DIN EN 15250 bis 15 kW).

Der COLONA kann aber auch nur dann gut und wirtschaftlich betrieben werden, wenn seine Wärmeleistung an die gegebenen Wärmebedarfsverhältnisse (Heizlast) und die Bedürfnisse des Betreibers angepasst ist. Deshalb ist eine Heizlastberechnung vom Anlagenersteller durchzuführen, bzw. auf eine bestehende Berechnung zurückzugreifen. Neben der ausführlichen Berechnung nach DIN EN 12831 kann auch mit dem LEDA BImSchV-Rechner (Berechnungs-Tool) eine ausreichend genaue Aussage zur benötigten Heizlast gemacht werden.

Ebenso kann die Leistung unabhängig von der tatsächlichen Heizlast auch mit dem Auftraggeber vereinbart werden.

## 2.3 Anforderungen an den Schornstein

Vor Einbau und Anschluss des Speicherofens ist der Schornstein auf seine Eignung zu prüfen. Die einwandfreie Funktion des Geräts ist vom Anschluss an einen passenden Schornstein abhängig.

- Baurechtliche Eignung des Schornsteins: Anforderungen der geltenden Vorschriften sind zu beachten (insbesondere jeweilige Landesbauordnung, jeweilige Feuerungsverordnung, 1. BImSchV, DIN V 18160, DIN EN 15287-1).
- Der Schornstein muss für Abgase von festen Brennstoffen geeignet sein (Rußbrand-Beständigkeit, Kennzeichnung der Abgasanlage: G).

# Planungsdaten

---

- Physikalische/technische Eignung des Schornsteins: Der Schornstein muss in der Lage sein, die Abgase ausreichend sicher abzuführen und den notwendigen Förderdruck aufzubauen, ggf. ist die ausreichende Funktion des Schornsteins nach DIN EN 13384 bereits in der Planungsphase rechnerisch nachzuweisen.
- Der Schornstein muss bei Betrieb der Feuerstätte in der Lage sein, den Mindestförderdruck aufzubauen (siehe „9. Technische Daten“ auf Seite 60 und „2.4 Bestimmung des Gesamtförderdrucks“ auf Seite 13).  
Bei zu niedrigem Arbeitsdruck ist ein bestimmungsgemäßer Betrieb der Feuerstätte nicht möglich.
- Der Arbeitsdruck des Schornsteins soll bei Betrieb der Feuerstätte den Maximalförderdruck nicht überschreiten (siehe „9. Technische Daten“ auf Seite 60 und „2.4 Bestimmung des Gesamtförderdrucks“ auf Seite 13).  
Ein zu starker Förderdruck erhöht den Brennstoffdurchsatz, die Brennraumtemperaturen und freigesetzte Leistung. Damit erhöht sich auch die Beanspruchung und der Verschleiß der Bauteile, der Wirkungsgrad sinkt und die schädlichen Emissionen steigen an.  
Ggf. ist eine entsprechende Drosselung oder Zugregelung vorzusehen (z.B. Nebenluftvorrichtung).
- Alle in den gleichen Schornstein führenden Öffnungen, wie z.B. andere Anschluss- oder Reinigungsöffnungen müssen geschlossen sein.
- Der COLONA ist grundsätzlich für eine Mehrfachbelegung geeignet. Dafür muss der Schornstein sowie alle daran angeschlossenen Feuerstätten technisch und formell für die Mehrfachbelegung geeignet sein.
- Bei Mehrfachbelegung des Schornsteins sollte der vertikale Mindestabstand zweier Schornsteinanschlüsse mindestens 30 cm betragen, Überbelegung des Schornsteinzugs ist zu vermeiden, zu viele Anschlüsse hemmen den Auftrieb.
- Alle an den selben Schornstein angeschlossenen Feuerstätten müssen für die Mehrfachbelegung geeignet sein. Fragen Sie Ihren Schornsteinfeger!
- Der Schornstein darf keine Falschlufte erhalten. Rohrverbindungen und Schornsteinanschlüsse sind ausreichend dicht herzustellen, untere und ggf. weitere Reinigungsöffnungen müssen funktionstüchtig und dicht geschlossen sein!

## 2.4 Bestimmung des Gesamtförderdrucks

Der notwendige Gesamtförderdruck der Feuerstätte ist die Summe aller Einzeldrücke. Alle jeweiligen Einzelwerte sind zu berücksichtigen. Der Gesamtförderdruck ist für jede Feuerstätte je nach Aufbau der Abgasleitung individuell zu bestimmen.

Folgende Einzelwerte sind jeweils zu berücksichtigen:

<p>1. Förderdruck für die Verbrennungsluftversorgung</p>	<p>bei Verbrennungsluftversorgung über externe Leitung (dringend empfohlen): notwendiger Förderdruck für die Luftversorgung aus dem Freien (Verbrennungsluftleitung) wird über entsprechende Auslegungstabellen bzw. nach DIN EN 13384 ermittelt,</p> <p>bei Verbrennungsluftversorgung aus dem Aufstellraum (Raumluftverbund) bzw. Gebäude: mindestens 4 Pa nach DIN EN 13384.</p>
<p>2. Mindestförderdruck für den Speicherofen</p>	<p>11 Pa für den COLONA bei Nennwärmeleistung</p>
<p>3. Förderdruck für Abgasrohr (Verbindungsstück)</p>	<p>Wertermittlung durch entsprechende Berechnung nach DIN EN 13384</p>



Zur Auslegung der Verbrennungsluftleitung können einfache Arbeitstabellen verwendet werden (siehe LEDA Produktkatalog auf [www.leda.de](http://www.leda.de) im Serviceportal).

## 2.5 Verbrennungsluftversorgung

### Grundsätzliche Hinweise



**Ausreichende Verbrennungsluftversorgung ist immer sicher zu stellen!**

Die Verbrennungsluft sollte der Feuerstätte nach Möglichkeit immer über eine eigene Leitung direkt aus dem Freien zugeführt werden.

Je nach Art der Gebäudedichtheit kann möglicher Weise ausreichend Verbrennungsluft in den Aufstellraum einströmen. Gerade im Neubau oder im renovierten Gebäudebestand ist dagegen dringend empfohlen, eine Verbrennungsluftleitung vorzusehen.

Zu beachten ist, dass bei der Auslegung des hygienisch notwendigen Luftwechsels für ein Gebäude oder eine Wohneinheit die Verbrennungsluft für Feuerstätten in der Regel nicht berücksichtigt ist.

Der gemeinsame Betrieb von Lüftungsanlagen und Feuerstätten ist deshalb nicht ohne entsprechend geeignete Maßnahmen zulässig, siehe unbedingt „1. Sicherheitshinweise“ auf Seite 2.



**Luftabsaugende Anlagen können die Verbrennungsluftversorgung stören!**

Gemäß Feuerungsverordnung sind zusätzliche Sicherheitseinrichtungen vorzusehen. Zur Überwachung empfehlen wir als bauaufsichtlich zugelassene Sicherheitseinrichtung den LEDA-Unterdruck-Controller LUC.

### Verbrennungsluftversorgung über direkte Leitung von außen

Die Leitung wird direkt an der Feuerstätte angeschlossen. Die Leitung kann von unten (innerhalb der Verkleidung des Ofens) oder von hinten (durch den entsprechenden rückseitigen Ausschnitt) geführt werden.

Der COLONA bezieht die gesamte Verbrennungsluft ausschließlich über seinen Verbrennungsluftstutzen unter dem Brennraumboden - innerhalb der Ofenverkleidung.

In jedem Falle zu empfehlen ist eine direkte und durchgehende Leitung aus dem Freien bis zur Feuerstätte.

Die Verbrennungsluftleitung ist gegen Kondensatbildung zu dämmen in den Bereichen, in denen die Leitung außen von Raumluft umgeben ist. Verwendete Dämmstoffe müssen entsprechend feuchtigkeitsabweisend oder mit einer Dampfsperre versehen sein.

## Verbrennungsluftversorgung aus dem Raum

Bei der Verbrennungsluftversorgung aus dem Aufstellraum ist eine ausreichende Luftzufuhr in den Raum sicher zu stellen. Durch den Betrieb der Feuerstätte darf der hygienisch notwendige Mindestluftwechsel für das Gebäude nicht beeinträchtigt werden.

Weitere Feuerstätten oder Ablufteinrichtungen im Aufstellraum oder Verbrennungsluftverbund sind zu berücksichtigen, siehe unbedingt „1.4 Gefahren durch unzureichende Verbrennungsluft“ auf Seite 5.



Bei der Verbrennungsluftversorgung ohne angeschlossene Leitung muss die entsprechende rückseitige Abdeckung entfernt bzw. geöffnet werden!

In der Regel reicht der Abstand des COLONA zum Boden nicht für eine ausreichende Verbrennungsluftversorgung aus. Deshalb muss der entsprechende Ausschnitt der rückseitigen, unteren Abdeckung entfernt werden, um der Feuerstätte ausreichend Raumluft von hinten zuzuführen, siehe auch Abschnitt „3.6 Vorbereitung Verbrennungsluftanschluss“ auf Seite 18.



Bei Verbrennungsluftentnahme aus dem Raum, muss die rückseitige Blende geöffnet oder ein entsprechender Bodenabstand von mindestens 10mm vorhanden sein!

## 3. Aufstellen und Erstinbetriebnahme

### 3.1 Benötigte Werkzeuge

- Schraubendreher, flach, groß
- Schraubendreher, Kreuz, mittel
- Schraubenschlüssel, Sechskant, als Maul- o. Ringschlüssel, SW 12, 13, 17 und 19
- Innensechskantschlüssel (Inbus-Schlüssel), in den Größen 2,5mm, 3mm, 4mm und 5mm

### 3.2 Brandschutz- und Sicherheitsabstände



**Brandschutz- und Sicherheitsabstände müssen unbedingt eingehalten werden!**

Bei der Auswahl des richtigen Aufstellorts sind die Sicherheitshinweise unbedingt zu beachten, siehe „1. Sicherheitshinweise“ auf Seite 2 bzw. „1.1 Brandschutz und Sicherheitsabstände“ auf Seite 2.

### 3.3 Eignung der Aufstellfläche

Die statischen Eigenschaften der Aufstellfläche müssen ausreichend dimensioniert und geeignet sein. Bei Bedarf müssen geeignete Maßnahmen zur Lastenverteilung getroffen werden.

Zu beachten ist dabei das hohe Gewicht (Speichermasse) des COLONA



## 3.4 Transporterleichterung

Der COLONA wird in zwei getrennten Einheiten geliefert.

Der Unterofen COLONA ist bereits fertig montiert. Für den Transport kann die Feuertür und die Feuerraumauskleidung entnommen werden.

Eine weitere Demontage von Bauteilen ist nicht vorgesehen.

Der Aufsatz COLONA kann jeweils in Einzelteilen (Gussring und Schamotte-Einlage) transportiert werden.

Der Aufsatz sollte erst aufgebaut werden, wenn der Speicherofen bereits an der korrekten Stelle aufgebaut und ausgerichtet worden ist.

## 3.5 Montage der FüÙe, Ausrichten des Unterofens

Die 4 StellfüÙe des COLONA sind bereits im Geräteboden des Unterofens eingeschraubt. Für den Transport sind die StellfüÙe komplett versenkt und müssen beim Aufstellen und Ausrichten des COLONA entsprechend herausgedreht werden - Einstellbereich 0 bis 15mm.

Der Speicherofen COLONA darf nur mit montierten StellfüÙen aufgestellt werden. Mit Hilfe der FüÙe kann der COLONA ausgerichtet werden (Schraubenschlüssel, Sechskant, Maulschlüssel, SW 13). (siehe Abb. 3.1)

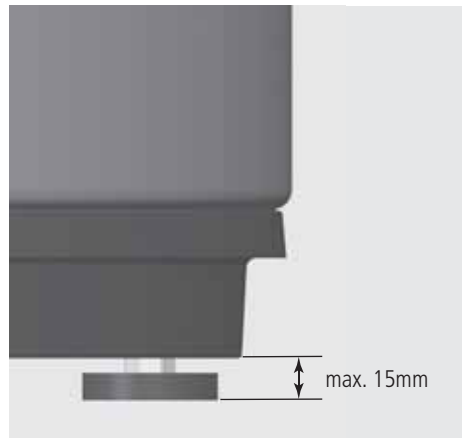


Abb. 3.1 StellfüÙe unter dem Geräteboden



Soll die Verbrennungsluft über den Bodenabstand zugeführt werden, muss der freie Bodenabstand mindestens 10mm betragen!

# Aufstellen und Erstinbetriebnahme

Für ein leichteres Einstellen der Stellfüße lässt sich die rückseitige Abdeckung entfernen.

Über den Ausschnitt sind die 4 Stellfüße erreichbar.

Die Stellfüße sollten in jedem Fall vor Aufbau des Aufsatzes passend eingestellt werden.



Abb. 3.2 Stellfüße unter dem Geräteboden, abgenommene Abdeckung

## 3.6 Vorbereitung Verbrennungsluftanschluss

Der Außenluftanschluss-Stutzen (Verbrennungsluftstutzen) befindet sich unter dem Brennraumboden - innerhalb der Ofenverkleidung.

Zum Anschluss einer Verbrennungsluftleitung wird kein weiteres Zubehör für den COLONA benötigt.

Eine Verbrennungsluftleitung kann von unten durch den offenen Bodenausschnitt des COLONA zugeführt werden.

Für die Montage der Verbrennungsluftleitung kann das Revisionsblech entfernt werden.



Abb. 3.3 Revisionsblech an der Geräterückseite

# Aufstellen und Erstinbetriebnahme

Für den rückseitigen Anschluss einer Verbrennungsluftleitung, ist die vorgesehene Öffnung in der Abdeckung herzustellen.

- ① Das rückseitige Revisionsblech lösen und abnehmen - 2 Schrauben rechts und links (2 Schrauben, Innensechskant, 4mm),
- ② vorgesehene Öffnung für die Luftleitung aus dem Revisionsblech herausbrechen,
- ③ das Revisionsblech über die Luftleitung schieben,
- ④ die Leitung im COLONA auf den Verbrennungsluftstutzen aufstecken und befestigen und anschließend
- ⑤ das Revisionsblech wieder auf der Geräterückseite verschrauben.

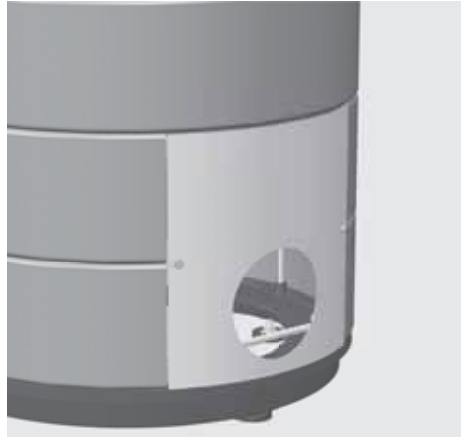


Abb. 3.4 Revisionsblech an der Geräterückseite mit Ausschnitt für die Leitung

Bei der Verbrennungsluftversorgung aus dem Raum (ohne angeschlossene Leitung) muss die entsprechende rückseitige Abdeckung entfernt bzw. geöffnet werden oder ein freier Bodenabstand von mind. 10mm durch die Stellfüße vorhanden sein.



Bei Verbrennungsluftentnahme aus dem Raum, muss die rückseitige Blende geöffnet oder ein entsprechender Bodenabstand von mindestens 10mm vorhanden sein!

## 3.7 Feuerraumauskleidung (Ausmauerung)

Sämtliche Bauteile der Feuerraumauskleidung sind im Lieferumfang des COLONA enthalten. Die seitlichen Vermiculite-Segmente und der Bodenstein sind werkseitig eingesetzt.

Die Feuerraumauskleidung des COLONA wird ohne Mörtel, lose eingesetzt.

Alle Teile der Feuerraumauskleidung können durch die Feuertür aus- und eingebaut werden.



Abb. 3.5 Feuerraumauskleidung



Es dürfen nur Original-Bauteile bzw. Ersatzteile des Herstellers verwendet werden! Benötigtes Zubehör und Ersatzteile bekommen Sie über Ihren Fachgroßhandel.

## 3.8 Ausbauen der Feuertür

- ① Die Feuertür öffnen und auf der Scharnierseite ein Stück anheben - bei selbstschließender Feuertür vorher die Türfeder entspannen, siehe Abb. 3.11 und Abb. 3.12,
- ② Feuertür unten nach vorne aus dem Scharnier heraus schwenken - Feuertür dabei von unten festhalten,
- ③ Feuertür nach unten entnehmen.



Beim Ausbau der Feuertür wird die Türfeder entspannt. Die Feder muss nicht ausgebaut, aber beim Einbau der Feuertür wieder gespannt werden (siehe auch Abb. 3.11 auf Seite 23).

## 3.9 Einbau der Türfeder, Umbau auf selbstschließende Feuertür

Der COLONA wird serienmäßig mit nicht selbstschließender Feuertür ausgeliefert. Im Lieferumfang ist eine Türfeder und die zugehörigen Befestigungsschrauben enthalten.

Die Feuertür kann auf selbstschließend umgebaut werden:

- ① Die Feuertür ausbauen (siehe vorheriger Abschnitt 3.8),



Abb. 3.6 Türfeder, Madenschraube und Spanschraube

- ② die Madenschraube des unteren Scharnierstifts lösen,
- ③ den Scharnierstift herausnehmen,

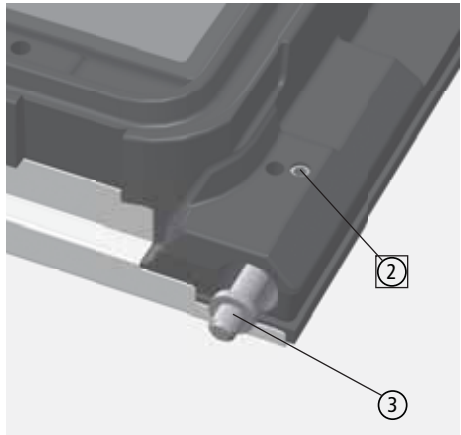


Abb. 3.7 unteren Scharnierstift entnehmen

# Aufstellen und Erstinbetriebnahme

- ④ die Türfeder in die Bohrung einsetzen,
- ⑤ dabei die Türfeder leicht drehen, bis der gerade Federdraht am Ende der Türfeder in die dafür vorgesehene kleine Bohrung eingesteckt und die Türfeder fast ganz eingeschoben werden kann,
- ⑥ die Türfeder mit der zweiten Madenschraube sichern,
- ⑦ den festen Sitz der Türfeder prüfen.

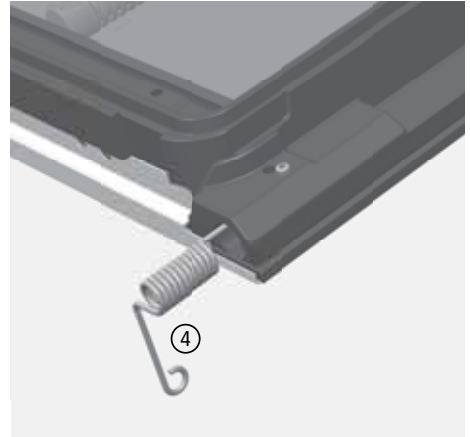


Abb. 3.8 Türfeder einsetzen

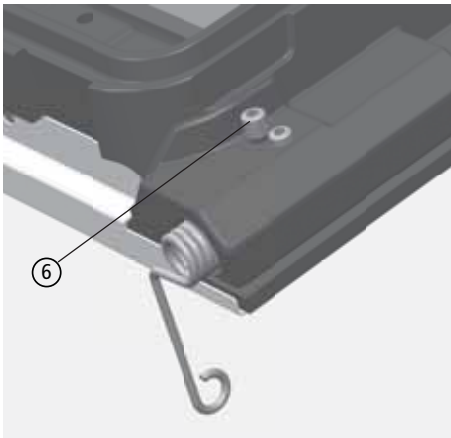


Abb. 3.9 Türfeder sichern

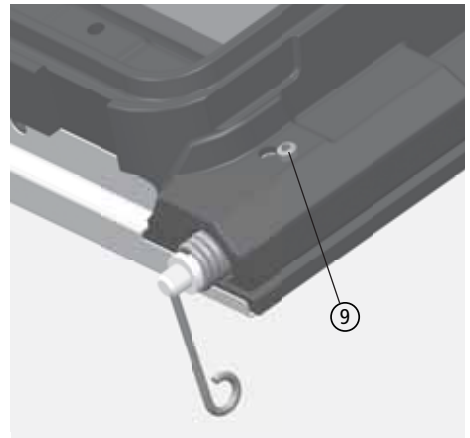


Abb. 3.10 Scharnierstift und Türfeder

- ⑧ Den Scharnierstift in der Mitte der Türfeder bis Anschlag einsetzen - die Türfeder darf dabei nicht auf dem umlaufenden Steg des Scharnierstifts aufliegen,
- ⑨ den Scharnierstift wieder mit der zugehörigen Madenschraube sichern,

# Aufstellen und Erstinbetriebnahme

- ⑩ die Feuertür wieder einsetzen - zuerst oben, dann unten,
- ⑪ die Türfeder mit der Spannschraube bei geschlossener Feuertür am Rahmen der Feuertür anschrauben und damit spannen.

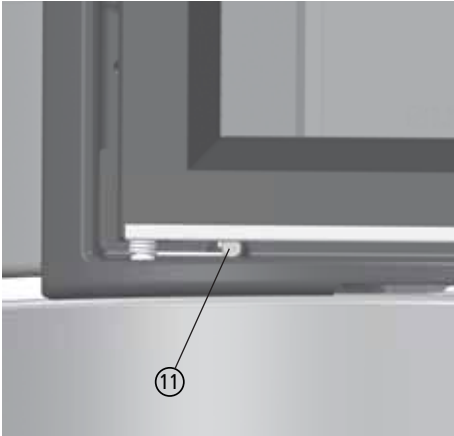


Abb. 3.11 Spannen der Türfeder

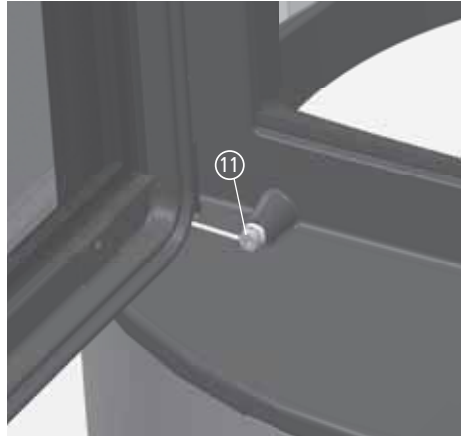


Abb. 3.12 gespannte Türfeder

## 3.10 Aufbau des COLONA, Unterofen und Aufsatz

Der COLONA besteht immer aus Unterofen und Aufsatz.

Der Aufsatz des COLONA besitzt je nach gewählter Variante einen oberen oder einen seitlichen Abgasstutzen.

Der seitliche Abgasstutzen muss nicht zwangsläufig nach hinten ausgerichtet werden. Der seitliche Abgasstutzen im obersten Gussring kann je nach den baulichen Gegebenheiten durch den passenden Aufbau des Aufsatzes entsprechend ausgerichtet werden.

Auf den korrekt gestellten und ausgerichteten Unterofen wird der Aufsatz mit den Speichereinlagen aufgesetzt.

- Immer alle 7 Speichereinlagen verwenden,
- unter der ersten Speichereinlage eine Kittdichtung vorsehen,
- erste Speichereinlage wie im Schnitt dargestellt mit dem Durchbrand in Richtung Tür einlegen,
- folgende Speichereinlagen wie abgebildet einlegen - jeweils immer den größeren Durchbrand nach unten - schräge Fläche nach unten,
- die Speichereinlagen trocken, ohne Mörtel aufeinander legen,
- jede 2. Speichereinlage umlaufend mit einer Kittfuge dichten,
- bei ungünstigen Schornsteinbedingungen leicht gegeneinander verdrehen, so wird der gerade, mittig durchgehende Bypass größer,
- Deckplatte des Aufsatzes bleibt abnehmbar.



Abb. 3.13 Aufbau des Aufsatzes



## 3.11 Aufbauen des Aufsatzes

Der Unterofen des COLONA ist an der vorgesehenen Position aufgestellt und ausgerichtet.



Abb. 3.14 Kennzeichnung des Aufsatzes mit hinterem Abgang



Abb. 3.15 Kennzeichnung des Aufsatzes mit oberem Abgang

Der Aufsatz ist werkseitig zusammengestellt. Der obere Ring ist bei der Version mit Abgang oben gekennzeichnet.

Die einzelnen Gussringe der emaillierten Version lassen sich wegen möglicher leichter Fertigungstoleranzen nicht beliebig aufeinander setzen. Deshalb sind die Ringe durch ein hinten angebrachtes Klebeband gekennzeichnet.

Das Klebeband gibt bei hinterem Abgang die Position Mitte Rohrabgang vor.

Die einzelnen Gussringe wie abgebildet mit fortlaufender Nummer auflegen.



Abb. 3.16 Unterofen

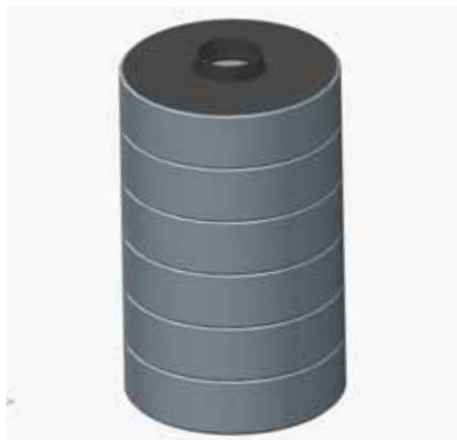


Abb. 3.17 Aufsatz, Abgasstutzen oben

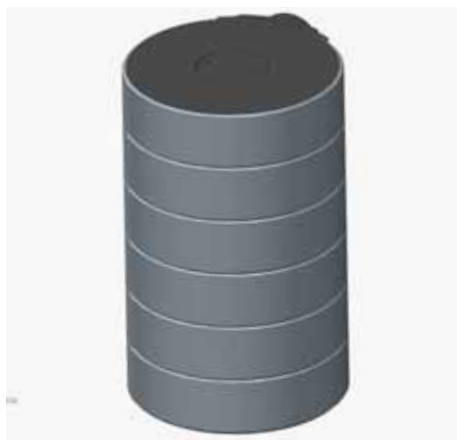


Abb. 3.18 Aufsatz, Abgang hinten

# Aufstellen und Erstinbetriebnahme

- ① Den ersten Gussring aufsetzen - die Gussringe jeweils mit ihrer Dichtung ② nach oben und dem umlaufenden Steg ③ nach unten aufsetzen (siehe Abb. 3.20),

(bei der emaillierten Ausführung mit der lfd. Nummer 1 beginnen, siehe Abb. 3.14 und Abb. 3.15),

- ④ umlaufend eine ca. 1cm dicke Kittfuge einbringen (siehe Abb. 3.21) - Ofenkitt ist im Lieferumfang des Aufsatzes enthalten (2 Kartuschen), verwendbar mit handelsüblichen Kartuschenspritzen,



Abb. 3.19 Erster Gussring

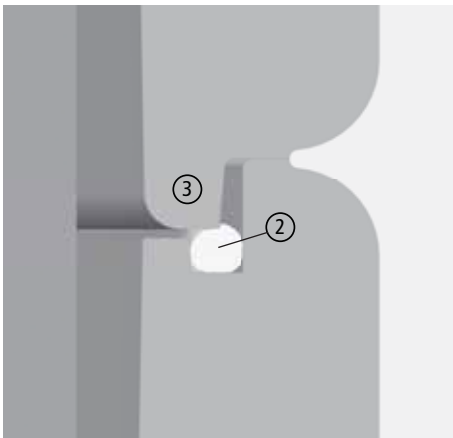


Abb. 3.20 Dichtnut im Gussring, Dichtprofil des darüber liegenden Gussrings



Abb. 3.21 umlaufende Kittfuge in erstem Gussring

# Aufstellen und Erstinbetriebnahme

- ⑤ untere / erste Speichereinlage in den Gussring einsetzen - Durchbrand ⑥ nach vorne, kleinere Öffnung oben,

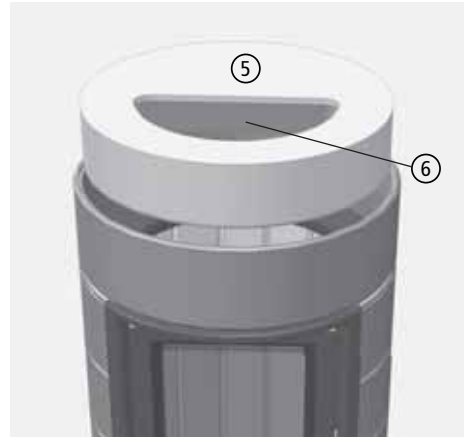


Abb. 3.22 Einlegen der ersten Speichereinlage

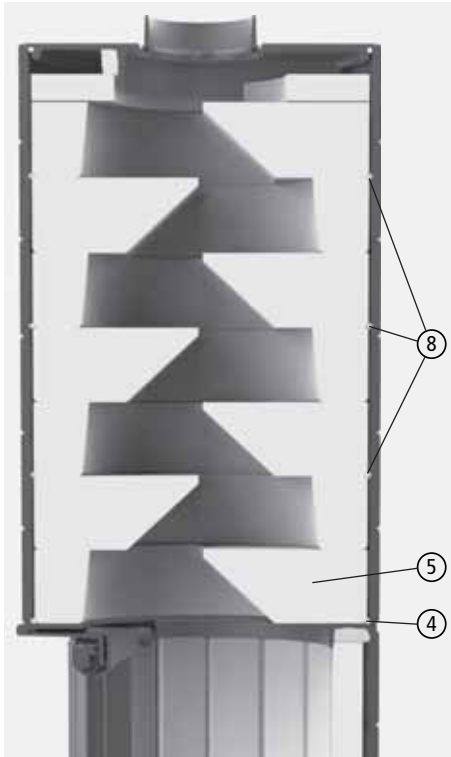


Abb. 3.23 Aufbau des Aufsatzes

- ⑦ abwechselnd Gussring und Speichereinlage aufsetzen, die Gussringe jeweils mit ihrer Dichtung ② nach oben und dem umlaufenden Steg ③ nach unten aufsetzen (siehe Abb. 3.20) die weiteren Speichereinlagen mit der Öffnung immer abwechselnd einmal vorne und einmal hinten einsetzen - siehe Abb. 3.23,
- ⑧ umlaufend bei jeder 2. Speichereinlage eine Kittfuge einbringen (wie unter ④ beschrieben) -



Abb. 3.24 umlaufende Kittfuge über zweiten Speichereinlage



Abb. 3.25 Vermiculit-Einleger bei seitlichem Abgasanschluss



Abb. 3.26 Vermiculit-Einleger bei oberem Abgasanschluss

- ⑨ Den Vermiculit-Einleger auf die letzte Speichereinlage auflegen - ein Segment bei seitlichem Abgasanschluss (siehe Abb. 3.25) und 2 Segmente bei oberem Abgasanschluss (siehe Abb. 3.26).

# Aufstellen und Erstinbetriebnahme

- ⑩ Die Guss-Abdeckung in den obersten Gussring ⑪ einlegen - der Guss-Steg unten auf der Abdeckung greift dabei in die Aussparung der Vermiculit-Einleger,



Abb. 3.27 Einlegen der Guss-Abdeckung



Abb. 3.28 Dichtnut im obersten Gussring, Dichtprofil der Abdeckung

- ⑫ die umlaufende Schnur-Dichtung dichtet die Guss-Abdeckung umlaufend zusätzlich zum Gussring ab, unter der Guss-Abdeckung sind werkseitig Dämmstreifen befestigt, die zwischen Guss-Abdeckung und Vermiculite-Einlegern dichten.



Abb. 3.29 eingelegte Guss-Abdeckung

## 3.12 Abgasstutzen

Bei oberem Abgasanschluss den Abgasstutzen auf der Guss-Abdeckung festschrauben.

Bei seitlichem Abgasanschluss den Blinddeckel in der Guss-Abdeckung festschrauben - der Abgasstutzen ist am oberen Gussring befestigt.

Abgasstutzen bzw. Blinddeckel sind im Lieferumfang des Aufsatzes enthalten.

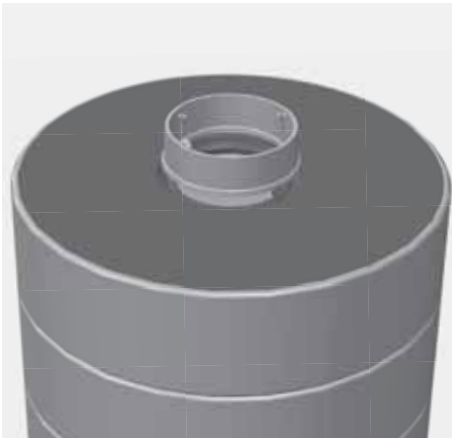


Abb. 3.30 Montieren des Abgasstutzens

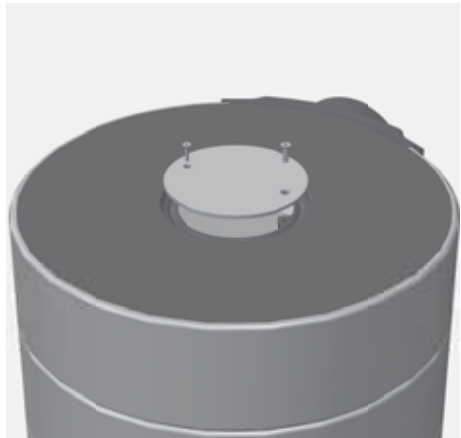


Abb. 3.31 Montieren des Blinddeckels

## 3.13 Anschließen an den Schornstein

Der Abgasstutzen befindet hinten am Ofen, Durchmesser 150 mm.

Wird das Abgasrohr direkt nach hinten durch eine Gebäudewand mit brennbaren Baustoffen geführt, sind die notwendigen Abstände zwischen Abgasrohr und brennbaren Baustoffen nach Feuerungsverordnung unbedingt einzuhalten.

2 Versionen des Aufsatzes sind verfügbar:

- Abgang oben
- Abgang hinten

Der Einstellbereich der Stellfüße beträgt bis maximal 15mm.

Die Höhe des waagerechten bzw. seitlichen Abgangs ist maximal um diese 15mm einstellbar.

Die unterschiedliche Bauhöhe des weiß emaillierten und des schwarzen COLONA ist zu berücksichtigen:

Als Maß für Höhe seitlicher/hinterer Abgang (Mitte) ergibt sich:

weiß emailliert, ca. 1680mm bis 1695mm

schwarz lackiert, ca. 1670mm bis 1685mm

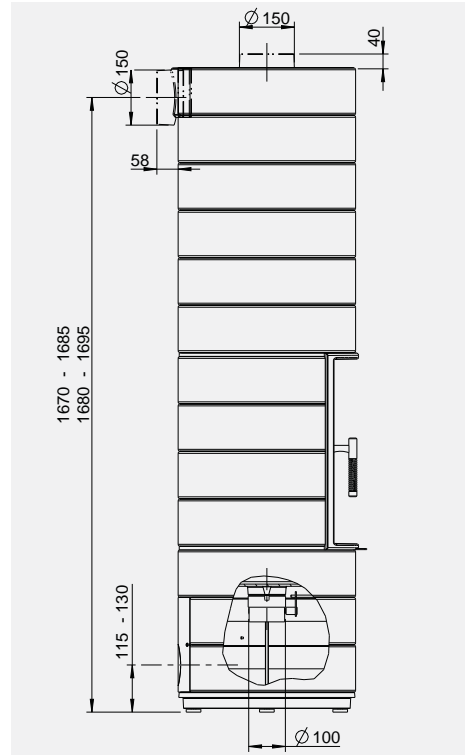


Abb. 3.32 Möglichkeiten des Abgasanschlusses



Die beiden Versionen „weiß emailliert“ und „schwarz lackiert“ unterscheiden sich in der Höhe.



## 3.14 Grundregeln für die Montage des Abgasrohrs

- Das Abgasrohr muss auf dem Abgasstutzen sicher befestigt sein.
- Der Abgasrohrquerschnitt sollte nicht verringert werden.
- Das Abgasrohr darf nicht mit Gefälle zum Schornstein verlegt werden. Eine steigende Rohrführung, bzw. ein senkrecht führender Rohrabschnitt (Steigstrecke) ist empfehlenswert.
- Das Abgasrohr darf nicht in den freien Schornsteinquerschnitt hineinragen.
- Das Abgasrohr muss rußbrandbeständig sein, z.B. Stahlrohr mit mind. 2mm Wandstärke.
- Die geforderten bzw. vorgeschriebenen Abstände zwischen Abgasrohr und brennbaren Bauteilen müssen eingehalten sein.
- Der Anschluss an den Schornstein hat mit einem geeigneten Anschlussstück zu erfolgen. Je nach Bauweise bzw. Zulassung des Schornsteins können dies z.B. entsprechende Ton-Formstücke oder Wandfutter sein.
- Der Anschluss an den Schornstein muss im selben Geschoss erfolgen, in dem auch die Feuerstätte aufgestellt ist. Das Abgasrohr darf nicht in andere Geschosse oder andere Wohneinheiten / Nutzungseinheiten geführt werden.
- Abgasrohre dürfen nicht in Decken, in Wänden oder unzugänglichen Hohlräumen angeordnet sein.

Für die Anforderungen an den Schornstein beachten Sie auch „2.3 Anforderungen an den Schornstein“ auf Seite 11.

## 3.15 LEDATRONIC

Bei Bestellung des COLONA zusammen mit dem Komplettsset LEDATRONIC sind der Stellmotor der Verbrennungsluftklappe, der Türschalter und das Thermoelement bereits werkseitig eingebaut. Für den Anschluss der LEDATRONIC und den Einbau der Displayeinheit sind die separaten Anleitungen zur LEDATRONIC (Bedienungsanleitung und Montageanleitung) zu beachten.

## Betrieb der Feuerstätte unter Prüfbedingungen

Die Verbrennungsluftregelung passt die Einstellung der Verbrennungsluftklappe während des Abbrands ständig an den jeweiligen Zustand der Verbrennung an.

Unter Normprüfbedingungen (Produkt-, Baumusterprüfung) gem. DIN EN 15250 muss die Verbrennungsluftklappe während des gesamten Abbrands entsprechend eingestellt werden und anschließend unverändert bleiben.

Diese Funktion der Normprüfbedingungen kann bei der LEDATRONIC eingestellt werden. Weitergehende Hinweise zu den Einstellungen finden sich in der Montageanleitung LEDATRONIC.

## 3.16 Erstinbetriebnahme

Wir empfehlen, bei den ersten 3 bis 4 Betriebstagen nach der Inbetriebnahme der Feuerstätte nur mit jeweils geringer Brennstoffaufgabe (2,0 bis 2,5 kg, klein gespalten) zu heizen.

Eventuelle Kondensatbildung an der Feuerstätte oder an der Verkleidung sollte sofort sorgfältig abgewischt werden, bevor Rückstände in den Lack einbrennen können.



Während der Erstinbetriebnahme und den ersten Betriebsstunden kann es zu einer Geruchsbildung durch die Einbrennlackierung kommen. Bitte sorgen Sie während dieser Zeit für ausreichende Lüftung des Aufstellraums und vermeiden Sie ein direktes Einatmen.

Bei den ersten Heizvorgängen wird immer die Restfeuchtigkeit der einzelnen Speichereinlagen entweichen. Dies kann zu „Siede- oder Kochgeräuschen“ führen, wenn diese Feuchtigkeit in den kleinen Spalt zwischen Speichereinlagen und Guss-Ringen entweicht. Im besten Falle tritt die Restfeuchtigkeit aus dem Schamotte-material so langsam aus, dass dieser Trocknungsvorgang nahezu unbemerkt abläuft.

Um einem zu schnellen Austritt von zu viel Feuchtigkeit entgegen zu wirken, sollten die Speichereinlagen nach Möglichkeit nur trocken in den COLONA eingelegt werden und auch bei Transport und Lagerung trocken gehalten werden.

Nach dem Aufbau des COLONA ist es von Vorteil, vor dem ersten Anheizen über einen längeren Zeitraum die Feuertür angelehnt und den Verbrennungsluft-Schieber geöffnet zu lassen - dies sorgt in der Regel für ein zusätzliches Austrocknen der Speichereinlagen bereits vor der ersten Inbetriebnahme.

# Aufstellen und Erstinbetriebnahme

Metall dehnt sich bei Erwärmung aus und zieht sich während der Abkühlphase wieder zusammen. Durch die besondere Geräte-Konstruktion und die Verwendung von hochwertigem Material wurden die Betriebsgeräusche in Folge der Wärmeausdehnung minimiert, sind aber nicht vollkommen ausgeschlossen.

Bei den ersten Abbränden kann es durch Einbrennprozesse der Lackierung zu leichten Ausgasungen im Brennraum aus Schamotten, Dichtungen, Lacken und dem Umlenkstein kommen. Dadurch kann sich möglicherweise ein weißlicher Belag im Brennraum - auf den Steinen, auf Gussteilen oder auf der Sichtscheibe - bilden. Dieser Belag ist leicht zu reinigen (trocken abwischen) und unbedenklich.



Bei der Bedienung sind vorrangig die Anweisungen Ihres Fachbetriebs zu beachten!

## 3.17 Normen und Richtlinien

Nachstehende Rechtsvorschriften, Technische Regeln, Normen und Richtlinien sind für die Planung und Erstellung, sowie den Betrieb von Feuerstätten und Heizungssystemen besonders zu beachten:

LBO	Landesbauordnung des jeweiligen Bundeslandes
FeuVo	Feuerungsverordnungen der jeweiligen Bundesländer
EnEV	Energieeinsparverordnung
1. BImSchV	1. Bundesimmissionsschutzverordnung, VO über kleine und mittlere Feuerungsanlagen
DIN V 18160-1	Abgasanlagen, Teil 1: Planung, Ausführung und Kennzeichnung
DIN EN 15287-1	Abgasanlagen, Teil 1: Abgasanlagen für raumluftabhängige Feuerstätten
DIN EN 13384	Abgasanlagen - Wärme- und strömungstechnische Berechnungsverfahren
DIN EN 12831	Heizungsanlagen in Gebäuden - Verfahren zur Berechnung der Norm-Heizlast
DIN 4102	Brandverhalten von Baustoffen und Bauteilen
DIN 4108	Wärmeschutz im Hochbau
DIN 4109	Schallschutz im Hochbau

Regionale Vorgaben, Brennstoffverordnungen, Bebauungspläne, usw. sind zu beachten!

Nationale und örtliche Bestimmungen müssen erfüllt werden.

## 4. Bedienung

### 4.1 Brennstoffe

#### Vorgesehene und zulässige Brennstoffe



Verwenden Sie nur sauberes, unbehandeltes, natur-belassenes, gespaltenes und trockenes Brennholz oder geeignete Holzbriketts in den geeigneten Größen, Längen und Mengen.

Der COLONA ist für die Brennstoffe Scheitholz und Holzbriketts vorgesehen.

Gemäß 1. Verordnung zur Durchführung des Bundes-Immissionsschutzgesetzes (1.BImSchV, §3 Abs. 1, Nr. 4 - naturbelassenes Scheitholz, und 5a - Holzpresslinge) dürfen nur diese Brennstoffe in ausreichend trockenem und sauberem Zustand verfeuert werden.

#### Die richtigen Brennstoffmengen

Ihr COLONA ist ein Speicherofen. Er ist für eine lange Speicher- bzw. Heizzeit bei nur sehr kurzer Brenndauer ausgelegt. Der Speicherofen darf deshalb maximal mit der angegebenen Brennstoffmenge betrieben werden. Anschließend gibt der COLONA die Wärme über viele Stunden ab.

Erst nach der vorgesehenen Zeit der Wärmeabgabe (ca. 9 Stunden) kann der Speicherofen wieder befeuert werden.

Entnehmen Sie bitte folgender Tabelle die jeweils korrekten Brennstoffmengen für jeweils ca. 9 Stunden Speicherbetrieb.

Speicherofen Typ COLONA		
Brennstoff-Füllmenge bei Scheitholz	[kg]	4,2
Brennstoffdurchsatz bei Scheitholz	[kg/h]	3,2
Brennstoff-Füllmenge bei Holzbriketts	[kg]	4,0
Brennstoffdurchsatz bei Holzbriketts	[kg/h]	3,1

## Empfehlungen für den Brennstoff Scheitholz

Nur trockenes Holz kann effektiv und schadstoffarm verbrennen!

Optimales Brennholz ist daher immer:

- naturbelassen –  
also nicht lackiert, eingelassen oder imprägniert, o.ä.  
nicht geleimt, also weder Schichtholz, Leimbinder, Pressspan- oder Sperrholz, o.ä.  
es darf Rinde enthalten,  
Alle künstlichen oder chemischen Zusätze können beim Verbrennen sehr giftig sein und schädigen  
nicht nur die Umwelt, sondern auch die Bauteile der Feuerstätte und des Schornsteins,
- gespalten und stückig –  
nur Holz mit entsprechend großer Oberfläche kann gut, effektiv und sauber verbrennen, kompakte Rundlinge dagegen brennen langsam und schlecht. Die dabei entstehenden Temperaturen reichen in der Regel kaum aus, um einen schadstoffarmen Abbrand zu erzielen. Schmutzige Feuerräume und Sichtscheiben sind dabei auch oft unschöne Anzeichen für ungenügende Abbrandbedingungen,
- trocken –  
also Holz mit einer maximalen Restfeuchte von 20% (bezogen auf das Trockengewicht).  
Feuchteres Holz brennt wesentlich schlechter und unsauberer. Zudem wird viel der im Brennstoff enthaltenen Heizenergie für das Trocknen und Verdunsten der Feuchtigkeit verbraucht und geht damit für die Verbrennung und das Heizen verloren.  
Ausreichend trockenes Holz erreicht man in der Regel durch eine zwei- bis drei-jährige Lagerung von gespaltenem Holz an gut gelüfteter Stelle.

### Optimales Scheitholz für den Speicherofen COLONA:



Scheitholzlänge:	optimal 20 cm, maximal ca. 25 cm
maximaler Umfang:	ca. 30 cm
Stückigkeit:	4 größere, gespaltene Scheite, und kleineres Splittholz
maximale Restfeuchte:	20 %

## Empfehlungen für den Brennstoff Holzbriketts

Heizen Sie mit Holzpresslingen oder Holzbriketts, verwenden Sie ausschließlich solche Briketts, die aus reinem Holz bestehen. Presslinge aus anderen Rohstoffen sind nicht geeignet. Verwenden Sie Holzpresslinge nach DIN 51731 (Holzbrikett), z.B. Achteckstab oder Rundlinge.

Achten Sie auf einen trockenen Lagerort. Je nach Produkt können Holzbriketts sehr leicht und schnell Feuchtigkeit aufnehmen.

Bitte beachten Sie, dass Holzpresslinge im Feuer an Volumen gewinnen! Bei der Verwendung sind die jeweiligen Produkthinweise zu berücksichtigen.



### Optimale Holzbriketts für den Speicherofen COLONA:

Stüçklänge:	optimal 20 cm, maximal ca. 25 cm
empfohlener Durchmesser:	ca. 7 bis 10 cm
Stüçkigkeit:	2 bis 3 mal durchgebrochen
maximale Restfeuchte:	15 %

## Unzulässige Brennstoffe



Das Verbrennen von Abfällen ist unzulässig und schädlich für Umwelt und Feuerstätte. Beim Verbrennen ungeeigneter Brennstoffe oder von Abfällen erlischt die Gewährleistung!

Das Bundesimmissionsschutzgesetz stellt das Verfeuern von Abfällen und Reststoffen in häuslichen Feuerstätten ausdrücklich unter Strafe. Abfälle, Hackschnitzel, Hobel- und Sägespäne, Rinden- und Spanplattenabfälle, beschichtetes, lackiertes, imprägniertes oder oberflächenbehandeltes Holz dürfen nicht verbrannt werden.



Das Verbrennen von Flüssigkeiten, flüssigen Brennstoffen und flüssigen Anzündhilfen ist verboten und gefährlich!

Falsche Brennstoffe führen mit ihren Verbrennungsrückständen zu Luft- und Umweltbelastungen und wirken sich auch negativ auf die Funktion und Lebensdauer des Schornsteins und der Feuerstätte aus. Daraus ergeben sich nicht selten hohe Störanfälligkeit und unnötig schneller Verschleiß. Kostenaufwendige Sanierungsmaßnahmen oder sogar einen Austausch des Ofens können die unangenehmen Folgen sein.

Schornsteinfeger haben zudem ein gutes Auge für Spuren solcher Umweltsünden. Ein- bis viermal im Jahr kontrolliert der Schornsteinfeger den Schornstein. Wenn die Feuerstätte richtig bedient und ausschließlich mit trockenem Brennholz betrieben wird, lässt sich ein übermäßiger Rußansatz verhindern und minimiert so auch den Reinigungsaufwand und die damit verbundenen Kosten der notwendigen Kehrarbeiten.

Im Rahmen der Überprüfungen gemäß 1. Bundesimmissionsschutzverordnung (1. BImSchV) wird zudem der Brennstoff und dessen Lagerort durch den Schornsteinfeger kontrolliert.

## Anzündhilfen

Zum Anzünden empfehlen wir Reisig, Kleinholz und unsere praktischen Anzündwürfel LEDA FeuerFit! Spalten Sie Brennholz zum Anzünden entsprechend klein (keine Rundlinge). Schmale Holzscheite, vor allem aus Weichholz, haben zwar eine kurze Brenndauer, eignen sich aber sehr gut zum Anzünden. Manche Anzündhilfen (z.B. diverse Grillanzünder) beinhalten leicht flüchtige Substanzen, die nicht für die Verwendung in geschlossenen Räumen gedacht sind. Diese Stoffe belasten die Raumluft und sind unter Umständen gesundheitsschädlich.

## Holzfeuerung - Nutzen bis zum letzten Funken

Der COLONA besitzt einen geschlossenen Brennraumboden aus Schamotte und eine seitliche Feuerraumauskleidung aus Vermiculit. Der Brennstoff wird auf dem geschlossenen Brennraumboden im Asche- bzw. Glutbett abgebrannt.

Die Brennstoffaufgabe erfolgt über die Feuertür.

Bei der Betriebsstellung Nennwärmeleistung wird die Verbrennungsluft dem Brennstoff über die Tür als Primärseitenluft und Sekundärluft zugeführt.

Dabei wird ein Teil der Verbrennungsluft über die Luftkanäle vor die Sichtscheibe geleitet. Dadurch bleibt die ungetrübte Sicht auf den Brennraum möglichst lange erhalten.

Im mit Vermiculit ausgekleideten Brennraum werden die restlichen brennbaren Gase zu einem schadstoffarmen Ausbrand gebracht.

Die entstehenden Heizgase werden im oberen Bereich des Brennraums in die Speichereinlagen aus Schamotte geleitet und geben dort die restliche Wärmeenergie sehr effizient ab. Hierdurch wird ein hoher Wirkungsgrad erreicht.

Die schadstoffarme Verbrennung erfolgt in einer Hauptverbrennungs- und einer Nachverbrennungszone. Der Brennstoff und die Brenngase durchlaufen dabei 3 physikalisch-chemische Phasen oder Stufen, die speziell im COLONA für den Brennstoff Holz und Braunkohle optimiert wurden.

Dazu wird die notwendige Verbrennungsluft aufgeteilt und dem Brennstoff passend zugeführt - genau an den richtigen Stellen, in den jeweils richtigen Menge und Geschwindigkeiten und bei ausreichend hohen Temperaturen.

## Stufe 1 - Hauptverbrennung und Entgasung:

Die Verbrennungsluft wird über das Luftventil im Gerätekorpus in die Luftvorwärmkammer unterhalb des Brennraumbodens gelenkt. Über Vorwärmkanäle strömt die Verbrennungsluft zu entsprechenden Düsen und Öffnungen und gelangt von dort an genau bestimmten Stellen optimal in die Brenngase.

Durch die so in den Brennraum geleitete Verbrennungsluft wird konstant für eine stabile Entgasung gesorgt.



## Stufe 2 - Heizgas-Aufbereitung:

Kurz vor und in der Nachverbrennungszone im oberen Bereich des Brennraums wird den Heizgasen ein weiterer Teil der Luft zugeführt. In diesem Bereich wird das energiereiche Heizgas noch einmal mit aufgeheizter Verbrennungsluft versorgt. Durch die Form und Ausführung der Lufteinlässe und der Brennraumgeometrie wird die gewünschte Durchmischung von Brenngas und Luft erreicht.

## Stufe 3 - Nachverbrennung:

Im mittleren und oberen Bereich des Brennraums sorgen hohe Temperaturen und die gute Durchmischung von brennfähigen Heizgasen mit Verbrennungsluft für ein schönes Flammenbild und einen wirtschaftlichen und damit gleichzeitig schadstoffarmen Ausbrand.

Bitte beachten Sie für die Bedienung stets:



Die Feuertür muss während des Betriebs geschlossen sein!



Halten Sie auch bei nicht betriebenem Gerät die Feuertür und den Verbrennungsluftschieber immer geschlossen!



Nachlegen oder durchgehendes Befeuern ist bei diesem Speicherofen nicht vorgesehen!

Verwenden Sie bei jedem Betrieb Ihres Speicherofens Ihnen und der Umwelt zu Liebe nur gutes Brennholz.

## 4.2 Bedienelemente

### Feuertür und Türgriff

Der Türgriff der Feuertür ist bei Betrieb immer geschlossen (der Türgriff steht senkrecht vor der Tür, siehe Abb. 4.1). Er besitzt einen Hakenverschluss, der durch Ziehen des Türgriffs geöffnet wird.

Bei Betrieb der Feuerstätte wird der Türgriff sehr heiß. Benutzen Sie deshalb bitte immer den mitgelieferten Bediengriff und bei Bedarf den Schutzhandschuh.



Abb. 4.1 Feuertür, Türgriff und Aschetür

### Verbrennungsluft-Schieber

Der Bediengriff für die Einstellung der Verbrennungsluft („Verbrennungsluft-Schieber“) befindet sich mittig unter der Feuertür.

Der Bediengriff lässt sich nach rechts schieben (Verbrennungsluft komplett geöffnet) und nach links schieben (Verbrennungsluft komplett geschlossen).



Abb. 4.2 Verbrennungsluft-Schieber

Bei Betrieb des COLONA wird der Bediengriff heiß. Daher sollte für Einstellungen bei Betrieb der mitgelieferte Handschuh verwendet werden.



Bei der Bedienung sind vorrangig die Anweisungen Ihres Fachbetriebs zu beachten!



Abb. 4.3 Verbrennungsluft-Schieber, links, ganz geschlossen



Abb. 4.4 Verbrennungsluft-Schieber, rechts, ganz geöffnet

## 4.3 Heizbetrieb und Einstellungen

### Vor dem Anheizen

Auf dem Feuerraumboden befinden sich im Aschebett in der Regel noch Holzkohlereste vom vorherigen Abbrand, diese sollten Sie nicht entfernen. Die Holzkohle verbrennt beim nächsten Heizvorgang und hilft dem Gerät gerade beim Anheizen erheblich, um die Betriebstemperatur schneller zu erreichen.

Im besten Fall befindet sich auf dem Brennraumboden ein Aschebett der letzten Abbrände.

Nur bei zu viel Rückständen im Brennraum, sollte lose Asche entnommen werden (siehe hierzu auch „Entaschen“ auf Seite 48). Das Aschebett wirkt wie eine Wärmedämmung beim Anheizen und hält das Anmachholz von Beginn an auf hohen Temperaturen.

Vor dem Anheizen sollten die Druckbedingungen im Schornstein überprüft werden. Öffnen Sie dazu die Feuertür einen kleinen Spalt und halten Sie eine Streichholz- oder Feuerzeugflamme nahe an diesen Spalt.

- Wird die Flamme nicht in die Öffnung hineingezogen, so muss z.B. durch ein Lockfeuer ein Auftrieb im Schornstein erzeugt werden. Gelingt dies nicht, ist auf die Inbetriebnahme zu verzichten!
- Tritt aus dem Brennraum Luft aus und wird dadurch die Flamme sogar in Richtung Wohnraum gelenkt, sollte der Ofen ebenfalls nicht in Betrieb genommen werden - es herrschen Überdruckbedingungen im Schornstein, Abgase würden nicht abgeführt werden.
- Wird die Flamme in Richtung Feuerraum gezogen, sorgt der Schornstein für Unterdruck. In diesem Fall kann der Ofen angeheizt werden:



Ist zur Überwachung des gemeinsamen Betriebs von Feuerstätte und Lüftungsanlage ein LEDA Unterdruck-Controller (LUC) installiert, kann der Unterdruck des Schornsteins direkt abgelesen werden.

Verwenden Sie bei jedem Betrieb Ihres Ofens nur die geeigneten Brennstoffe, achten Sie auf gute Qualität, trockenen und sauberen Zustand - Ihnen und der Umwelt zu Liebe.

## Anheizen

Der Anheizvorgang ist für Scheitholz und Holzbriketts identisch.

- Öffnen Sie die Verbrennungsluft komplett - Luftschieber ganz nach rechts ziehen (siehe Abb. 4.5),
- bereiten Sie am besten vier größere, gespaltene Holzscheite mit insgesamt ca. 4kg,
- legen Sie 2 gespaltene Holzscheite auf das Aschebett,
- legen Sie quer darauf zwei weitere gespaltene Holzscheite,
- legen Sie mehrfach gespaltenes, kleineres Anmachholz darauf und
- stecken Sie Anzündhilfen zwischen das Anmachholz - z.B. LEDA FeuerFit,
- zünden Sie die Anzündhilfe an,
- lassen Sie die Feuerraumtür bei Bedarf ca. 3 bis 5 Minuten leicht geöffnet (angelehnt).
- Sobald ein lebhaftes Feuer sichtbar ist und die erste Feuchtigkeit (Kondensat) an der Scheibe verdunstet ist, schließen Sie die Feuertür komplett.



Abb. 4.5 Verbrennungsluft-Schieber, rechts, ganz geöffnet

Mit einer Füllung Holz wird der Abbrand bei passenden Einstellungen und Randbedingungen gut eine Stunde lang dauern. Dies sind die besten Voraussetzungen für einen schadstoffarmen Abbrand. Vermeiden Sie auf jeden Fall übermäßige Aufgabe von Brennstoff, sonst wird der „Energiestoß“ zu groß und die Abgasverluste steigen unnötig an.

Legen Sie nicht nach, befeuern Sie den Speicherofen nicht durchgehend.

Ebenso ist mit Holz auch kein stark gedrosselter Schwachlastbetrieb (Dauerbrand) möglich. Bei zu stark verminderter Verbrennungsluft oder auch bei sehr schwachem Schornsteinzug kommt es zu einem unsauberen und nicht effizienten Abbrand unter Luftmangel. Dies führt zu vermehrter Kondensat- und Teerbildung im Flammenraum und besonders schnell zu Verschmutzungen an der Sichtscheibe, zu starker Ruß- und Rauchbildung bis hin zur Verpuffungsgefahr.

## Nachlegen und Heizen

Ein Nachlegen ist bei dieser Speicherfeuerstätte nicht vorgesehen. Nach dem Abbrand der ersten gesamten Aufgabemenge, wird der Abbrand beendet.



Nachlegen ist bei dieser Speicherfeuerstätte nicht vorgesehen! Erst zum Ende der Speicherzeit kann wieder neu angeheizt werden.

## Abbrandende

Sobald keine gelblich-weißen Flammen mehr sichtbar sind, wird die Verbrennungsluft komplett geschlossen. Dies vermindert ein unnötiges Durchströmen mit Verbrennungsluft und damit ein Auskühlen der Anlage. Hierzu wird der Lufthebel ganz nach links geschoben.

Wird die Verbrennungsluft rechtzeitig geschlossen, bleiben in der Regel Reste der letzten aufgelegten Holzmenge als Holzkohlestücke im Brennzylinder zurück. Dies ist kein Fehler, sondern Zeichen für rechtzeitiges Schließen der Verbrennungsluft.

Halten Sie am Ende des Abbrands und bei nicht betriebener Feuerstätte die Tür des Speicherofens stets geschlossen und schließen Sie auch die Verbrennungsluft.



Abb. 4.6 Verbrennungsluft-Schieber, links, ganz geschlossen



Halten Sie auch bei nicht betriebenem Gerät die Feuertür und den Verbrennungsluftschieber immer geschlossen!

## Außerbetriebnahme im Störfall

Im Falle eines größeren Problems kann es möglicher Weise notwendig werden, den Speicherofen außer Betrieb zu nehmen.



**Löschen Sie den Abbrand niemals mit Wasser!**

Verschließen Sie die Verbrennungsluft nicht komplett. Im Störfall kann eine Entnahme von Brennstoff und Glut aus dem Brennraum sehr schwierig und sogar gefährlich sein. Wollen Sie trotzdem den größten Teil des Brennstoffs und der Glut entnehmen, dann füllen Sie diese Reste in einen geeigneten Metalleimer.

Stellen Sie diesen Metalleimer unbedingt ins Freie, achten Sie auf eine ausreichende Entfernung zu brennbaren Gegenständen, stellen Sie den Eimer auf eine nicht brennbare Unterlage, z.B. gepflasterter Bereich, Stein, Beton. Vermeiden Sie damit zusätzliche Gefahren und Schäden durch den heißen Eimer und möglicher Weise noch brennende Rückstände.

Im Falle eines Schornsteinbrands befolgen Sie unbedingt die empfohlenen Hinweise, „1.8 Richtiges Verhalten bei einem Schornsteinbrand“ auf Seite 8.

## 4.4 Reinigung und Wartung



**Die Reinigung und Wartung kann nur bei einem kalten Gerät vorgenommen werden!**

Neben der täglichen Bedienung und Reinigung Ihres COLONA muss der Heizgasweg durch die Speichereinlagen im Aufsatz des Speicherofens und die Abgasrohre mindestens einmal im Jahr oder bei Bedarf auch öfter gereinigt und gewartet werden, um einen wirtschaftlichen und einwandfreien Betrieb zu gewährleisten. Diese Arbeiten sollten durch den Fachbetrieb durchgeführt werden.

Wir empfehlen hierfür den Abschluss eines Wartungsvertrags mit dem Fachbetrieb.

## Entaschen

Nur bei zu viel Rückständen im Brennraum, sollte lose Asche entnommen werden. Das Aschebett darf sich höchstens bis zur Unterkante der Feuerraumöffnung (2) aufbauen. Lose Holzkohlestücke können sich auch darüber befinden, sofern sie nicht heraus fallen.

Die Asche sollte jedoch niemals komplett entnommen werden, optimal ist ein Ascheniveau zwischen 3-4 cm (1).

Das Abtragen der Asche vom Feuerraumboden (Schamottestein, 3) kann mit einem herkömmlichen Kehrblech aus Metall oder einer Asche- oder Kohlschaufel erfolgen.

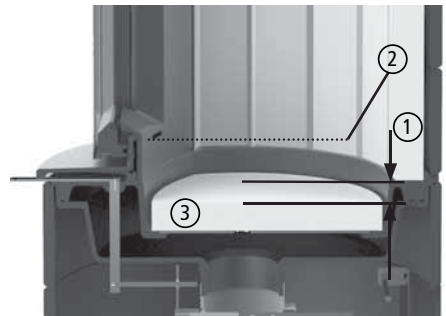


Abb. 4.7 Aschebett, Ascheniveau

## Entnehmen des Brennraumbodens

Um den Bereich der Luftvorwärmkammer, unterhalb des Brennraumbodens oder das Luftventil und die Lufthebelmechanik zu reinigen und zu warten, lässt sich der Bodenstein und das Bodenblech aus dem Gerät herausnehmen.

## Reinigen der Speichereinlagen im Aufsatz

Mindestens einmal im Jahr sollte der Heizgasweg durch die Speichereinlagen kontrolliert und von Flugasche gereinigt werden.

Durch die besondere Form der Öffnungen in den Speichereinlagen können mit einer passenden Bürste im Normalfall 3 bis 4 Umlenkungen gereinigt werden. Dadurch ist es notwendig, die Speichereinlagen vom Brennraum und von oben zu reinigen.



Sind kaum Ablagerungen oder Flugasche vorhanden, kann das Reinigungsintervall bei gleich bleibender Nutzung gegebenenfalls auch vergrößert werden.

Beachten Sie, dass die Speichereinlagen aus einem dünneren Ring und einem massiven Bereich der schrägen Umlenkung bestehen. Im Bereich des Übergangs vom Ring auf die massive Umlenkung wird es durch Temperaturbelastung wahrscheinlich zu Rissen kommen.

Dies ist kein Fehler, sondern eine unproblematische Nutzungserscheinung. Die Speichereinlagen sind aus dem Grunde so ausgelegt, dass sie trotz solcher Risse an der vorgesehenen Position liegen bleiben.

Die Funktion und Sicherheit der Feuerstätte ist dadurch nicht beeinträchtigt.



Abb. 4.8 Heizgasweg im Aufsatz



Die Speichereinlagen aus Schamotte sind so ausgelegt, dass betriebsbedingte Risse keine funktions- oder sicherheitstechnischen Nachteile mit sich bringen. Die Speichereinlagen werden in der Regel bei Betrieb der Feuerstätte Risse bekommen.

## Reinigen der Sichtscheibe

Ein Beschlagen der Scheibe lässt sich auf Dauer nicht vollständig vermeiden. Der COLONA besitzt jedoch eine Scheibenspülung, die eine schnelle Verunreinigung der Glaskeramikscheibe verhindert.

Beim Anheizen und bei Verwendung von feuchtem Holz, von zu großen Holzstücken oder bei ungenügenden Schornsteinbedingungen schlägt sich Kondensat aus den Brenngasen auf der Scheibe ab und Rußpartikel setzen sich vermehrt fest. Hierdurch kommt es zu einer merklich stärkeren und schnelleren Verschmutzung der Scheibe.

Die Glaskeramikscheibe darf nur mit handelsüblichem Glasreiniger (z.B. Geschirrspülmittel oder Glaskochfeld-Reiniger) behandelt werden.

Die Reinigung der Sichtscheibe darf nur im kalten Zustand erfolgen.

Nach der Verwendung von Reinigungsmitteln empfiehlt es sich dringend, die Scheibe feucht nachzuwischen, damit nach Möglichkeit keine Reste des Reinigungsmittels auf der Scheibe verbleiben. Rückstände von Reinigungsmitteln können beim Betrieb des Ofens unter Umständen zu Verätzungen der Glasoberfläche oder zu unschönen Flecken oder Rändern führen.

Die Glaskeramikscheibe darf auf keinen Fall mit ätzenden oder scheuernden Mitteln behandelt werden.

Zu beachten ist hierbei, dass die Oberfläche der Glaskeramikscheibe relativ leicht verkratzt werden kann.

Die Dichtung der Scheibe sollte beim Reinigen nach Möglichkeit trocken bleiben, damit sie ihre Elastizität behält. Durch Kondensat oder Reinigungsmittel verhärtete Dichtungen gewährleisten kaum die nötigen Bewegungsfreiheit für die Glaskeramikscheibe.

## 4.5 Checkliste bei Störungen

Störung	Ursache	Abhilfe
Das Feuer brennt schlecht oder Sichtscheibe verschmutzt schnell	Holz zu feucht	<ul style="list-style-type: none"> <li>▪ Überprüfen; max. Restfeuchte 20%</li> </ul>
	Falscher Brennstoff oder zu wenig	<ul style="list-style-type: none"> <li>▪ Nur den Brennstoff verwenden, der für das Gerät geeignet und zugelassen ist</li> <li>▪ Brennstoffmenge nach Angabe in dieser Anleitung (siehe „4.1 Brennstoffe“ auf Seite 36)</li> </ul>
	Holzzscheite zu groß	<ul style="list-style-type: none"> <li>▪ Holzzscheite sollten mindestens zwei-, besser mehrmals gespalten sein</li> <li>▪ keine Rundlinge verwenden,</li> <li>▪ nicht nur ein einziges Stück verwenden,</li> <li>▪ max. Umfang der Scheite nach Angabe kontrollieren</li> </ul>
	Schornsteinzug zu schwach: (Mindestförderdruck: 11 Pa am Abgasstutzen)	<ul style="list-style-type: none"> <li>▪ Probetrieb durchführen und anliegenden Unterdruck messen.</li> <li>▪ Abgasanlage auf Dichtheit überprüfen</li> <li>▪ Lockfeuer im Schornstein entfachen</li> <li>▪ offen stehende Türen anderer am Schornstein angeschlossener Geräte dicht schließen</li> <li>▪ Verbrennungsluftöffnungen von nicht in Betrieb befindlichen weiteren Feuerstätten am gleichen Schornstein dicht verschließen.</li> <li>▪ undichte Schornstein-Reinigungsöffnungen abdichten</li> <li>▪ Verbindungsstück überprüfen und ggf. reinigen</li> </ul>
	Verbrennungsluft nicht ausreichend	<ul style="list-style-type: none"> <li>▪ Wohnungslüftungsanlage oder Dunstabzugshaube überprüfen, ggf. Fenster öffnen</li> <li>▪ ggf. Ihren Fachbetrieb verständigen</li> </ul>

# Bedienung

Störung	Ursache	Abhilfe
Das Feuer brennt schlecht oder Sichtscheibe verschmutzt schnell	Schornsteinzug zu stark: (max. 20 Pa am Abgasstutzen, für einen optimalen Wirkungsgrad)	<ul style="list-style-type: none"> <li>▪ Probebetrieb durchführen und anliegenden Unterdruck messen.</li> <li>▪ Zugbegrenzung im Schornstein einbauen lassen, z.B. Nebenluftvorrichtung</li> <li>▪ Drosselklappe vor Schornsteineintritt installieren lassen</li> </ul>
	Einhand-Luftregler zu früh oder zu weit geschlossen	<ul style="list-style-type: none"> <li>▪ nicht schließen, bevor das Feuer heruntergebrannt ist</li> <li>▪ Verbrennungsluftregler etwas weiter öffnen</li> <li>▪ keine Drosselung bei Betrieb vornehmen</li> </ul>
Kondensatbildung	Hoher Temperaturunterschied im Brennraum	<ul style="list-style-type: none"> <li>▪ Tür in der Anheizphase anlehnen. Gerät dabei nicht unbeaufsichtigt lassen!</li> </ul>
	Anheizphase zu lang	<ul style="list-style-type: none"> <li>▪ zu großes, zu wenig gespaltenes Holz</li> </ul>
	Holz zu feucht	<ul style="list-style-type: none"> <li>▪ Holzfeuchte überprüfen; max. 20%</li> </ul>
Rauchbelästigung	Schornsteinzug zu schwach: (Mindestförderdruck: 11 Pa am Abgasstutzen)	<ul style="list-style-type: none"> <li>▪ Probebetrieb durchführen und anliegenden Unterdruck messen.</li> <li>▪ Abgasanlage auf Dichtheit überprüfen</li> <li>▪ Lockfeuer im Schornstein entfachen</li> <li>▪ offen stehende Türen anderer am Schornstein angeschlossener Geräte dicht schließen</li> <li>▪ Verbrennungsluftöffnungen von nicht in Betrieb befindlichen weiteren Feuerstätten am gleichen Schornstein dicht verschließen.</li> <li>▪ undichte Schornstein-Reinigungsöffnungen abdichten</li> <li>▪ Verbindungsstück überprüfen und ggf. reinigen</li> </ul>
	Brennstoff nicht heruntergebrannt	<ul style="list-style-type: none"> <li>▪ keinen Brennstoff nachlegen, erneuter Heizbetrieb erst nach Ende der Speicherzeit vorgesehen.</li> </ul>

## 5. Gewährleistung und Garantie

Diese Information gilt ergänzend zu unseren „Allgemeinen Geschäftsbedingungen“ vom 2006-01-01. Unsere Produkte nebst Zubehörprogramm sind Qualitätserzeugnisse die von neutralen Prüfstellen zertifiziert werden. Sie sind unter Beachtung der derzeitigen wärmetechnischen Erkenntnisse konstruiert und werden unter Verwendung handelsüblichen guten Materials sorgfältig gebaut.

Da es sich um technische Geräte handelt, sind für deren Verkauf, Aufstellung und Anschluss und Inbetriebnahme besondere Fachkenntnisse erforderlich. Deshalb wird vorausgesetzt, dass bei der Aufstellung und der erstmaligen Inbetriebnahme durch den Beauftragten des Fachhandwerkers die Vorschriften des Herstellers sowie die jeweils geltenden baurechtlichen Vorschriften und technischen Regeln beachtet worden sind. Durch sorgfältige Beachtung der Bedienungsanleitung wird Ihnen für viele Jahre ein unvergleichlicher Heizgenuss gewährt. Spezifische Bauteile/ Komponenten sind dabei regelmäßig zu überprüfen und gegebenenfalls zu ersetzen bzw. nachzubessern.

Bei neu hergestellten Produkten beträgt die gesetzliche Gewährleistungsfrist des Verkäufers - außer in den Fällen, in denen eine Mangelhaftigkeit eines Baukörpers hervorgerufen wird - gegenüber dem Endverbraucher für anfängliche Sachmängel 24 Monate ab Gefahrübergang.

Neben diesen gesetzlichen Vorgaben übernimmt LEDA zusätzlich eine Garantie von 10 Jahren ab Herstellung auf alle Gussteile für einwandfreie, dem Zweck entsprechende Werkstoffbeschaffenheit. Die Garantie erstreckt sich auf unentgeltliche Instandsetzung des Gerätes bzw. der beanstandeten Teile. Anspruch auf kostenlosen Ersatz besteht nur für solche Teile, die Fehler im Werkstoff und in der Werkarbeit aufweisen. Weitergehende Ansprüche sind ausgeschlossen. Von der Garantie ausgenommen sind Teile, die dem natürlichen Verschleiß unterliegen. Verschleißteile besitzen aufgrund ihrer Beschaffenheit für die geplante Nutzung nur eine begrenzte Lebensdauer. Verschleißteile sind insbesondere Teile, die unmittelbar mit dem Feuer in Berührung kommen, z. B. Rosteinrichtungen, Schamottesteine, Dichtungsschnüre etc.. Beachten Sie bitte, dass die eingeschränkte Lebensdauer von Verschleißteilen auch Auswirkung auf die Gewährleistung haben kann. Der durch den Betrieb bedingte Verschleiß ist kein anfänglicher Sachmangel und dementsprechend auch kein Gewährleistungsfall.

Ebenfalls ausgenommen sind alle Schäden und Mängel an Geräten oder deren Teile, die verursacht worden sind durch äußere chemische oder physikalische Einwirkung bei Transport, Lagerung, unsachgemäße Aufstellung und Benutzung, falsche Bedienung, Verwendung ungeeigneter Brennstoffe und mechanische, chemische, thermische und elektrische Überbelastung.

Der Hersteller haftet im Rahmen der Garantie nicht für mittelbare oder unmittelbare Schäden, die durch das Gerät verursacht werden. Ein Anspruch auf Rücktritt oder Minderung besteht nicht, es sei denn, der Hersteller ist nicht in der Lage, den Mangel oder den Schaden innerhalb einer angemessenen Frist zu beheben. Sofern ein Garantiefall auftritt, wenden Sie sich bitte schriftlich an den Anlagenersteller.

## 6. Leistungserklärung

### Leistungserklärung gemäß der Verordnung (EU) 305/2011 Declaration of performance according to Regulation (EU) 305/2011

Nr. / No. 6036-00579-01-CPR-2013/07/01

1	Eindeutiger Kenncode des Produkttyps Unique identification code of the product-type	<b>COLONA</b> Speicherfeuerstätte für feste Brennstoffe room heater burning solid fuel DIN EN 15250:2007 EN 15250:2007
2	Typen-, Chargen- oder Seriennummer Type, batch or serial Number	COLONA, ID-Nr. 1003-01754, 1003-01781, 1003-01753, 1003-01780
3	Verwendungszweck Intended use	Speicherfeuerstätte für feste Brennstoffe room heater burning solid fuel
4	Hersteller, Marke manufacturer, trade mark	LEDA Werk GmbH & Co.KG Groninger Straße 10, 26789 Leer, Deutschland Tel. +49 491 6099-0, Fax +49 491 6099-290, www.leda.de, info@www.leda.de
5	Gegebenenfalls Bevollmächtigter Authorised representative	
6	System oder Systeme zur Bewertung und Überprüfung der Leistungsbeständigkeit des Bauprodukts gemäß Anhang V System or systems of assessment and verification of constancy of performance of the construction product as set out in Annex V	System 3 + 4
7	Das notifizierte Prüflabor bestätigt nach System 3 die Erstprüfung the notified laboratory performed the determination of the product type on the basis of type testing under system 3	
	Prüflabor notified body	RRF Rhein-Ruhr Feuerstätten-Prüfstelle GmbH Im Lipperfeld 34b, 46047 Oberhausen, Deutschland
	Prüflabor Nr. notified body no.	Nr. 1625
	Prüfbericht Nr. test report no.	RRF 50 15 3868

# Leistungserklärung

8	Harmonisierte technische Spezifikationen harmonized technical specification	DIN EN 15250:2007 EN 15250:2007
	Wesentliche Merkmale essential characteristics	Leistung performance
	Brandsicherheit fire safety	Prüfung erfüllt testing pass
	Brandverhalten reaction to fire	A1
	Abstand zu brennbaren Materialien safety distance to combustible material	Mindestabstand in mm minimum distances in mm
		hinten rear 150 mm
		Seite sides 300 mm
		Decke ceiling 500 mm
		Front front 800 mm
	Boden floor 0 mm	
	Brandgefahr durch Herausfallen von brennendem Brennstoff risk of burning fuel falling out	Prüfung erfüllt testing pass
	Reinigbarkeit cleanability	Prüfung erfüllt testing pass
	Emissionen von Verbrennungsprodukten emission of combustion products	CO [ $\leq 1250 \text{ mg/m}^3$ ]
	Oberflächentemperatur surface temperature	Prüfung erfüllt testing pass
	Elektrische Sicherheit electrical safety	Prüfung erfüllt testing pass
	Freisetzung von gefährlichen Stoffen Release of dangerous substances	keine Leistung festgestellt no performance determined
	Abgasstutzentemperatur bei Nennwärmeleistung flue gas temperature at nominal heat output	T [211°C] T [211°C]
	Mechanische Festigkeit (zum Tragen eines Schornsteins) mechanical resistance (to carry a chimney/flue)	keine Leistung festgestellt no performance determined
	Wärmeabgabe thermal output	53874 kJ
	Wirkungsgrad energy efficiency	$\eta \geq 80 \%$
	Dauerhaftigkeit durability	Prüfung erfüllt testing pass
9	Die Leistung des Produkts fgemäß den Nummern 1 und 2 entspricht der erklärten Leistung nach Nummer 8 The performance of the product identified in points 1 and 2 is in conformity with the declared performance in point 8.	
	Verantwortlich für die Erstellung dieser Leistungserklärung ist allein der Hersteller gemäß Nummer 4. This declaration of performance is issued under the sole responsibility of the manufacturer identified in point 4.	

Unterzeichnet im Namen des Herstellers von signed on behalf of the manufacturer by

Tammo Lüken, Werksprüfstellenleiter

(Name und Funktion) (name and function)

2015-05-26, Leer

(Datum und Ort) (place an date of issue)

*T. Lüken*

(Unterschrift) (signature)

**LEDA**  
HEIZTECHNIK-INDUSTRIEGUSS  
Werksprüfstelle  
Produktionsbereich Heiz-, Koch- und Wärmegerät  
LEDA WERK GMBH & CO KG · BÖCKHOFF & CO  
GRÖHNER STRASSE 10 · 26789 LEER  
TEL.: 0481 4089 - 140 · FAX: 0481 4089 - 230

## 7. Geräteschild

Das Geräteschild (Typenschild) befindet sich unten auf der Rückseite der Feuerstätte - auf dem Revisionsdeckel.



Abb. 7.1 Geräteschild auf dem Revisionsblech an der Geräterückseite

<b>LEDA</b>	<b>CE</b> NB 1625
Typ: <b>COLONA</b>	LEDA Werk GmbH & Co KG, Boekhoff & Co. 2015 6036-00579-01-CPR-2013/07/C
DIN EN 15250	
Speicherfeuerstätte für feste Brennstoffe	Serien Nr. :A- «Serien_Nr»
Diese Zeitbrandfeuerstätte ist mit selbstschließender Feuer für die Mehrfachbelegung des Schornsteines geeignet	
Verwendbare Brennstoffe:	Scheitholz, Holzbrikett
<b>Mindestabstand zu brennbaren Bauteilen:</b> - zur Rückwand: 15 cm - zur Seitenwand: 30 cm - zur Decke: 50 cm - zum Aufstellboden: 0 cm - im Strahlungsbereich der Sichtscheibe: 80 cm	
Wärmeabgabe:	53874 kJ
Be- und Entladungszeit: 100 % / 50 % / 25 %	1,8 h / 6,4 h / 10,7 h
CO-Emissionen bei 13% O <sub>2</sub>	≤ 1250 mg/m <sup>3</sup> <sub>s</sub>
Staub Emissionen bei 13% O <sub>2</sub>	≤ 40 mg/m <sup>3</sup> <sub>s</sub>
Mittlere Abgasgütemperatur:	211 °C
Energieeffizienz:	≥ 80 %
<b>BEDIENUNGSANLEITUNG LESEN UND BEACHTEN!</b>	

Abb. 7.2 Geräteschild („Typenschild“) des COLONA



## 8. Ersatz- und Verschleissteile

Es dürfen nur Original-Ersatzteile des Herstellers verwendet werden! Ersatzteile bekommen Sie über Ihren Fachhändler oder Anlagenersteller.

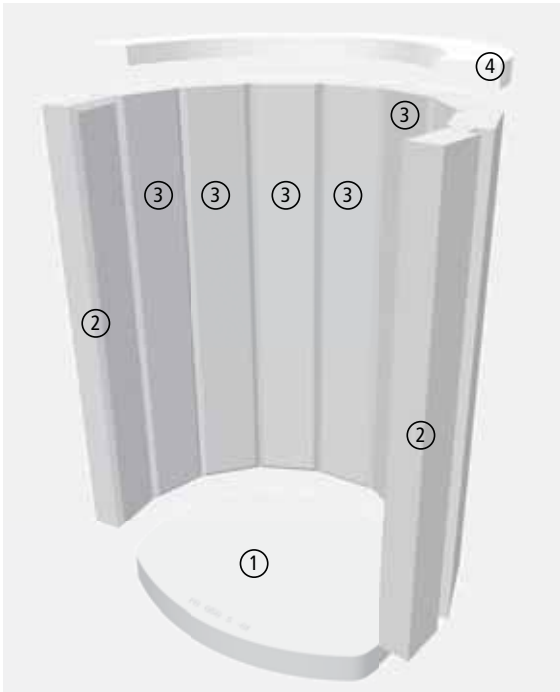
### 8.1 Ersatz- und Verschleißteile - allgemein



Abb. 8.1 Türgriff

Speicherofen Typ COLONA		
Türgriff, Sichtscheibe, Feuertür, diverses		
①	Türgriff, Edelstahl, komplett	1005-03236
②	Satz Schrauben für Türgriff	1005-03909
	Verschlusswinkel, komplett (Gegenstück für Türgriff)	1005-03237
	Türfeder (für Feuertür), komplett	1005-04098
	Feuertür, komplett montiert, Leisten in schwarz	1005-04102
	Feuertür, komplett montiert, Leisten in Edelstahl	1005-04103
	Sichtscheibe, innen, ca. 411 x 228 x 4mm	1005-03354
	Sichtscheibe, außen, ca. 482 x 302 x 4mm	1005-03358
	Tür- und Scheibendichtungsset	1005-03030
	Ofenkitt/Eisenkitt, Kartusche 310ml	1005-02046

## 8.2 Ersatz- und Verschleißteile - Feuerraum



- ① Bodenstein aus Schamotte, 1x benötigt
- ② Steinsegment, für vorne links und rechts, aus Vermiculite, 2x benötigt
- ③ Steinsegment, aus Vermiculite, 7x benötigt
- ④ Dichtband für Vermiculite-Segmente, 1x benötigt

Abb. 8.2 Feuerraum-Auskleidung und Umlenkung

Speicherofen Typ COLONA	
Feuerraum	
①	Bodenstein Schamotte (1x) <span style="float: right;">1005-04099</span>
②	Steinsegment, für vorne li./re, Vermiculite (benötigt 2x) <span style="float: right;">1005-04100</span>
③	Steinsegment, Vermiculite (benötigt 7x) <span style="float: right;">1005-04101</span>
④	Dichtband für Vermiculite-Segmente (1x) <span style="float: right;">1005-04182</span>

## 8.3 Ersatz- und Verschleißteile - LEDATRONIC

Speicherofen Typ COLONA		
LEDATRONIC		
	Türschalter LEDATRONIC LT3	1005-03346
	Einsteck-Thermoelement LT3	1005-01425
	Verbrennungsluftklappe mit Stellmotor LT3, Ø = 100mm	1005-04108

## 9. Technische Daten

Speicherofen Typ COLONA		
Zulassungsgrundlage, bauaufsichtliche Verwendbarkeit		CE-Kennzeichnung gem. DIN EN 15250
CO bezogen auf 13% O <sub>2</sub>	[mg/m <sup>3</sup> <sub>n</sub> ]	< 1250
Staub-Gehalt bezogen auf 13% O <sub>2</sub>	[mg/m <sup>3</sup> <sub>n</sub> ]	< 40
C <sub>n</sub> H <sub>m</sub> bezogen auf 13% O <sub>2</sub>	[mg/m <sup>3</sup> <sub>n</sub> ]	< 120
NO <sub>x</sub> bezogen auf 13% O <sub>2</sub>	[mg/m <sup>3</sup> <sub>n</sub> ]	< 200
Wirkungsgrad	[%]	> 80
Daten für die Schornsteinbemessung nach DIN EN 13384 Teil 1 und Teil 2		
Nennwärmeleistung (bez. auf den Entladungszeitraum), Q <sub>N</sub>	[kW]	1,7
Abgasstutzentemperatur	[°C]	211
Abgasmassenstrom	[g/s]	13,0
Mindestförderdruck <sup>1)</sup>	[Pa]	11
Maximalförderdruck <sup>1)</sup>	[Pa]	20
Verbrennungsluftbedarf	[m <sup>3</sup> /h]	36
Leistungs- und Betriebsdaten		
Wärmeabgabe	[Wh]	14.965
	[kJ]	53.874
durchschnittliche Abbranddauer	[h]	1,3
Zeitspanne (bis zur max. Wärmeabgabe )	[h]	1,8
Speicherzeit (bis zur Entladung von 50% der Wärme)	[h]	6,4
Speicherzeit (bis zur Entladung von 25% der Wärme)	[h]	10,7
Brennstoffe		
verwendbare Brennstoffe		Scheitholz und Holzbriketts
Brennstoff-Füllmenge Scheitholz	[kg]	4,2
Brennstoffdurchsatz Scheitholz	[kg/h]	3,2
Brennstoff-Füllmenge Holzbriketts	[kg]	4,0
Brennstoffdurchsatz Holzbriketts	[kg/h]	3,1
Sicherheitsabstände zu Bauteilen mit oder aus brennbaren Baustoffen		
Mindestabstand nach hinten	[cm]	15
Mindestabstand zur Seite	[cm]	30
Mindestabstand zur Decke	[cm]	50

Speicherofen Typ COLONA		
Mindestabstand im Strahlungsbereich der Sichtscheibe	[cm]	80
Schutz des Bodens vor der Feuertür,	[cm]	50
Schutz des Bodens vor der Feuertür, zur Seite	[cm]	30
Abmessungen, Massen und sonstiges		
Max. Brennstoff-Länge	[cm]	25 bis 30
Rauchrohr-Anschluss oben / hinten	Ø [mm]	150
Verbrennungsluft-Stutzen	Ø [mm]	100
Masse Speicherofen - inkl. Feuerraumauskleidung und Speichereinlagen, Unterofen und Aufsatz	ca. [kg]	480

1) Für einen optimalen Wirkungsgrad sollte dieser Wert nicht unter- bzw. überschritten werden.





Sprechen Sie uns an.

Ihr LEDA-Händler/-Handwerkspartner



LEDA WERK GMBH & CO. KG BOEKHOFF & CO  
Postfach 1160 · 26761 Leer  
Telefon 0491 6099-0 · Telefax 0491 6099-290  
info@www.leda.de · www.leda.de



Technische Änderungen vorbehalten, Farbabweichungen sind drucktechnisch bedingt.