

Ekko U 55(45) h

Schmid
MADE IN GERMANY

Details

- Kamineinsatz 3-seitig offen
- 55(45)45 - Höhe 45 cm
55(45)51 - Höhe 51 cm
55(45)57 - Höhe 57 cm
- Optional: Selbstschließende Tür
- Untere Scheibenspülung einstellbar
- Standard-Innenauskleidung: Schamotte, glatt
- Hochwertige Gusskuppel, sämtliche Teile beweglich, verstellbar von 0 - 90°

Technische Daten

Nennwärmeleistung	9 kW
Wärmeleistungsbereich	–
Wirkungsgrad	>78 %
Dämmstärke (bezogen auf SILCA® 250KM)	60 mm
Verbrennungsluftstutzen	125 mm
empfohlene Scheitholzlänge	33 cm
Gewicht	210-230 kg
Wärmeabgabe: über die Sichtscheibe	70 %
Wärmeabgabe: konvektive Leistung	30 %

Daten für Schornsteinfeger

nach DIN EN 13384
(Betrieb geschlossen)

Wertetriple bei NWL	Abgasmassenstrom	12,6 g/s
	Abgastemperatur	228,5 °C
	Förderdruck, min.-max.	12-20 Pa



Ekko U 55(45) mit hochschiebbarer Front

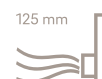
Standard



Front Anthrazit



Tür hochschiebbar



125 mm

Außenluftanschluss

Optional



Blendrahmen



150 mm

Außenluftanschluss



Tragrahmensystem

Zubehör



SMR



Energielabel nach
(EU) 2015/1186



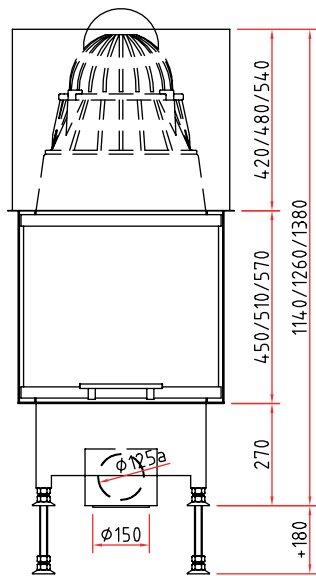
1. BImSchV
Stufe 2



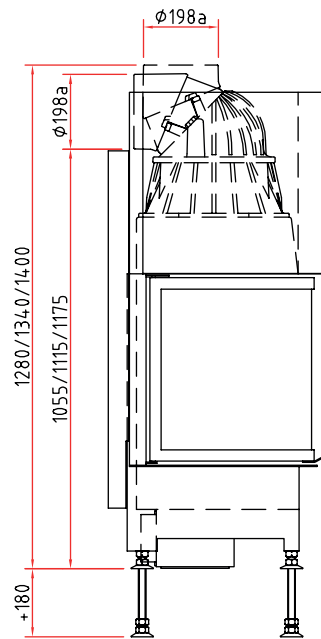
Made in Germany



Frontansicht M 1:20



Seitenansicht M 1:20



Draufsicht M 1:10

