

S4 Front Speicherstein



Abbildung: S4 Front mit gerader Schürze in Kombination mit Naturstein Grigio Scuro
Oberflächenveredelung: Camina Silikatanstrich



Abbildung: S4 Front mit geneigter Schürze in Kombination mit Naturstein Grigio Scuro
Oberflächenveredelung: Camina Silikatanstrich



Standard



Tür schwenkbar
Anschlag li./re.



Front
Anthrazit

Gesamtgewicht



kg
ca.
470 kg

Kamineinsatz

Pano 5551 s
NW-Leistung: 7 kW
Abgasstutzen: Ø 180 mm



[www.Schmid](http://www.Schmid.st)[®]
st

Optional



Front Deco



Front veredelt



Front veredelt
(komplett)

Zubehör



Heizwasser-
Aufsatzregister R*



Aufsatz-
speicher*



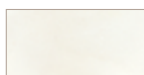
SMR



Vorlegeplatte

* nur bei gerader Schürze möglich

Naturstein und Speicherbeton



Estremos



Grigio



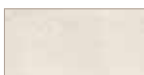
Grigio Scuro



Jade



Marone



Mocca Creme



Nero



Nero matt

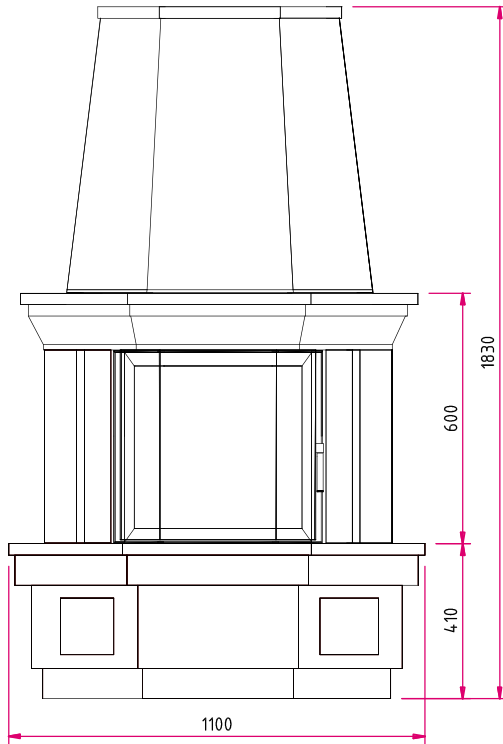


Sabbia

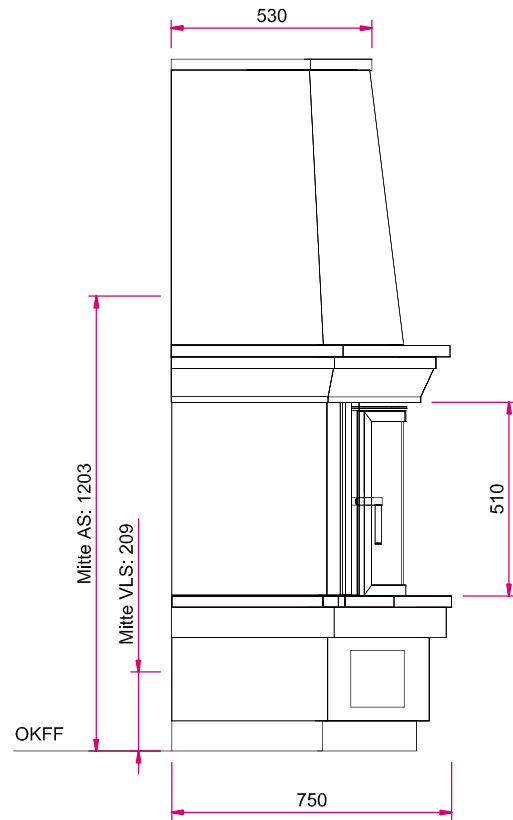


Speicherbeton

Frontansicht M 1:20

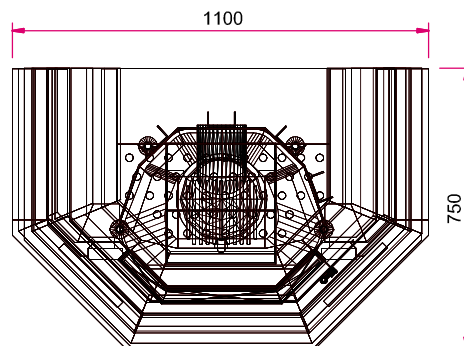


Seitenansicht links M 1:20



Hinweis: Mit **optionalem Zubehör** bitte die Angaben in den Preislisten beachten.
AS: Abgasstutzen, VLS: Verbrennungsluftstutzen, OKFF: Oberkante Fertigfußboden

Draufsicht M 1:20



Alle Abbildungen und Zeichnungen sind urheberrechtlich geschützt.