

S12 Kurz mit 2. Unterbauteil, H 310 mm Speicherstein und Naturstein-Bank (mit Überstand)



Abbildung: S12 Kurz (Grundmodell)
Oberflächenveredelung:
Camina Silikatanstrich

Abbildung: S12 Kurz mit 2. Unterbauteil, H 310 mm und Naturstein-Bank Grigio (mit Überstand)
Oberflächenveredelung: Camina Sichtbetonoptik



Standard



Podest



Tür
hochschiebbar



Front
Anthrazit



Hinterlüftete
Rückwand

Gesamtgewicht



ca.
487 kg

Kamineinsatz

Ekko U 45(34)51 h
NW-Leistung: 4 kW
Abgasstutzen: Ø 160 mm



www.Schmidst

Optional



Front veredelt



Front veredelt
(komplett)

Zubehör

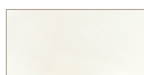


SMR



Vorlegeplatte

Naturstein und Speicherbeton



Estremos



Grigio



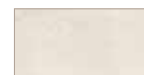
Grigio Scuro



Jade



Marone



Mocca Creme



Nero



Nero matt



Sabbia

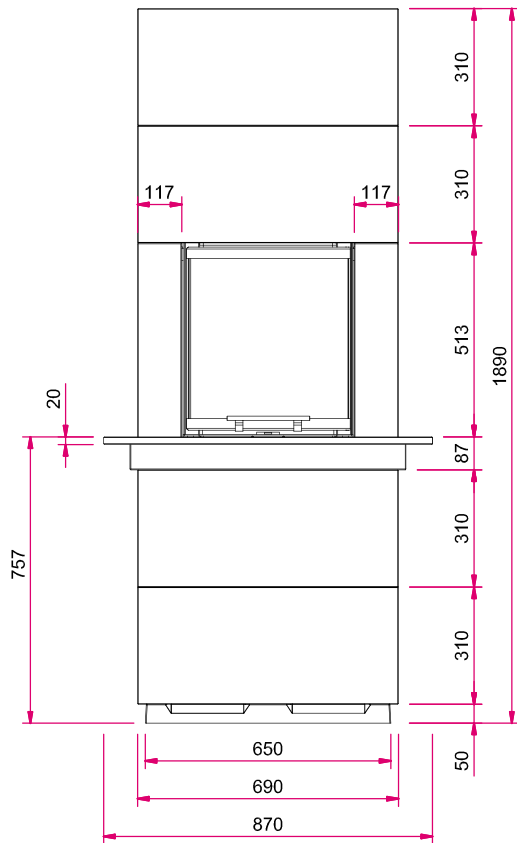


Speicherbeton

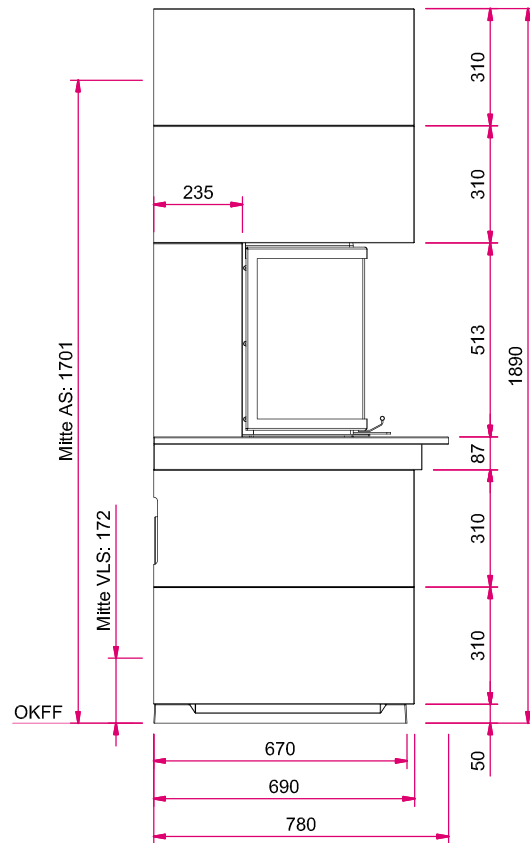
Maßzeichnungen

S12 Kurz mit 2. Unterbauteil, H 310 mm und Naturstein-Bank (mit Überstand)

Frontansicht M 1:20

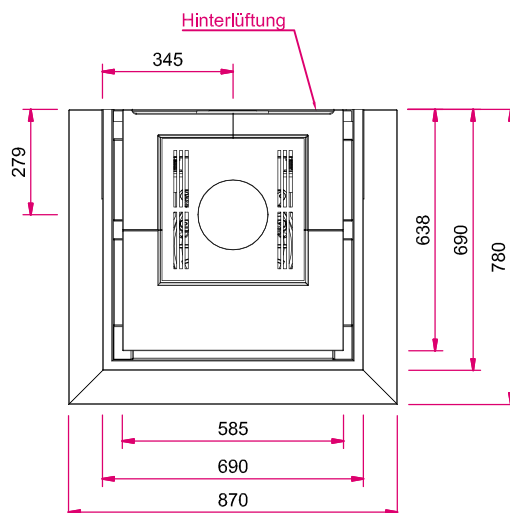


Seitenansicht links M 1:20



Hinweis: Mit optionalem Zubehör bitte die Angaben in den Preislisten beachten.
AS: Abgasstutzen, VLS: Verbrennungsluftstutzen, OKFF: Oberkante Fertigfußboden

Draufsicht M 1:20



Alle Abbildungen und Zeichnungen sind urheberrechtlich geschützt.