

S12 Kurz mit Naturstein-Bank (mit Überstand) Speicherstein

Camina[®]
EXCLUSIVE FIREDESIGN



Abbildung: S12 Kurz (Grundmodell)
Oberflächenveredelung:
Camina Silikatanstrich

Abbildung: S12 Kurz mit Naturstein-Bank Grigio (mit Überstand)
Oberflächenveredelung: Camina Silikatanstrich



Standard



Gesamtgewicht



Kamineinsatz

Ekko U 45(34)51 h
NW-Leistung: 4 kW
Abgasstutzen: Ø 160 mm



www.Schmid[®].st

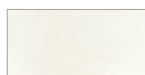
Optional



Zubehör



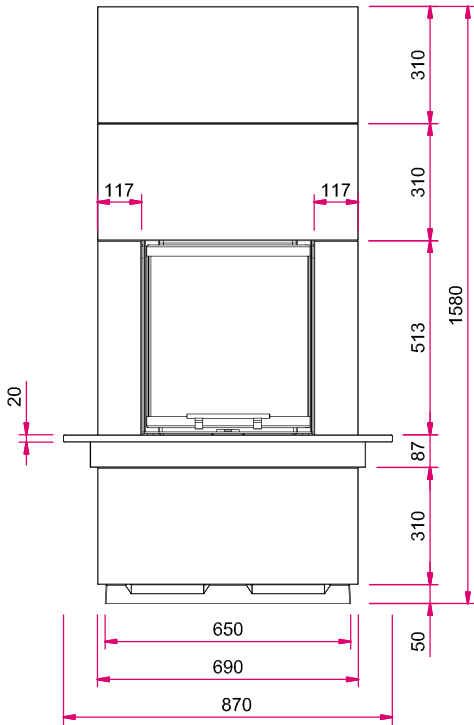
Naturstein und Speicherbeton



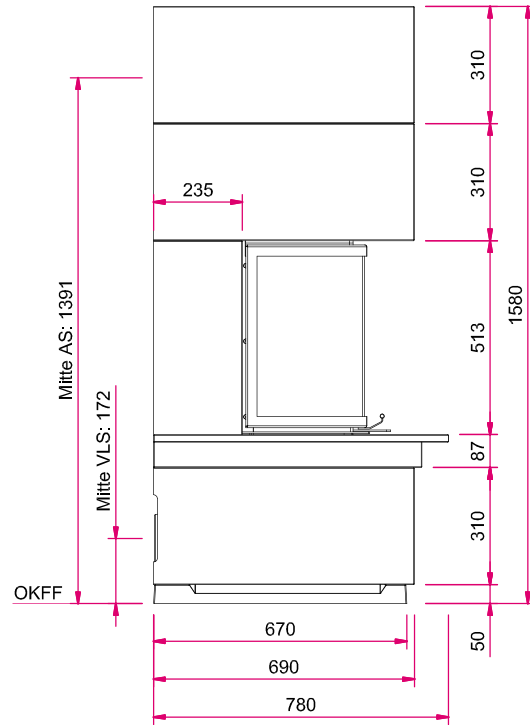
Maßzeichnungen

S12 Kurz mit Naturstein-Bank (mit Überstand)

Frontansicht M 1:20

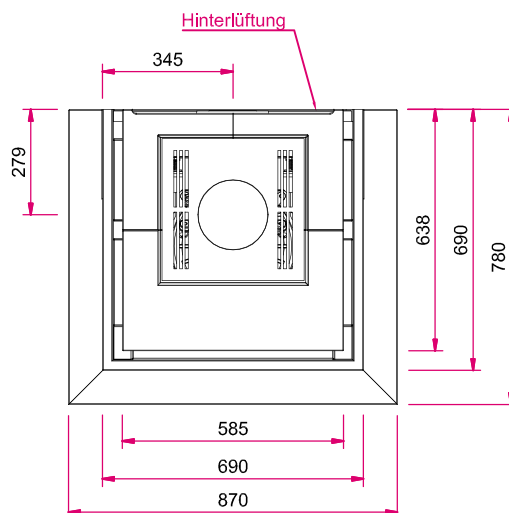


Seitenansicht links M 1:20



Hinweis: Mit optionalem Zubehör bitte die Angaben in den Preislisten beachten.
AS: Abgasstutzen, VLS: Verbrennungsluftstutzen, OKFF: Oberkante Fertigfußboden

Draufsicht M 1:20



Alle Abbildungen und Zeichnungen sind urheberrechtlich geschützt.