

Ekko 45(45) s

Schmid
MADE IN GERMANY

Details

- Kamineinsatz 2-seitig offen
- Glas 1-teilig
- 45(45)45 - Höhe 45 cm
45(45)51 - Höhe 51 cm
45(45)57 - Höhe 57 cm
- Selbstschließende Tür
- Untere Scheibenspülung einstellbar
- Standard-Innenauskleidung: Schamotte, glatt

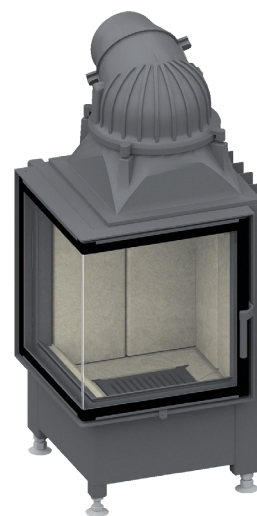
Technische Daten

| | |
|--|-----------------|
| Nennwärmeleistung | 7 kW |
| Wärmeleistungsbereich | 3,2-7,1 kW |
| Wirkungsgrad | >78 % |
| Dämmstärke (bezogen auf SILCA® 250KM) | 60 mm |
| Verbrennungsluftstutzen | 125 mm |
| empfohlene Scheitholzlänge | 33 cm (stehend) |
| Gewicht | 190-210 kg |
| Wärmeabgabe: über die Sichtscheibe | 50 % |
| Wärmeabgabe: konvektive Leistung | 50 % |

Daten für Schornsteinfeger

nach DIN EN 13384
(Betrieb geschlossen)

| | | |
|---------------------|---------------------------|----------|
| Wertetriple bei NWL | Abgasmassenstrom | 6,8 g/s |
| | Abgastemperatur | 310 °C |
| | Förderdruck, min.-max. | 12-20 Pa |



Ekko 45(45) mit schwenkbarer Front

Standard



Front Kristall



Türanschlag links



Türanschlag rechts



Außenluft-anschluss

Optional



Front Anthrazit



Außenbefeuerung



Außenluft-anschluss

Zubehör



Nachheizkasten



Aufsatzspeicher



Warmluft-Aufsatzregister



SMR



Energielabel nach
(EU) 2015/1186



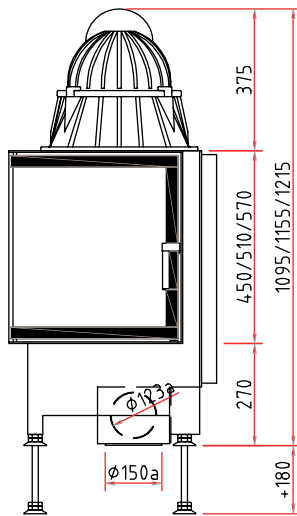
1. BImSchV
Stufe 2



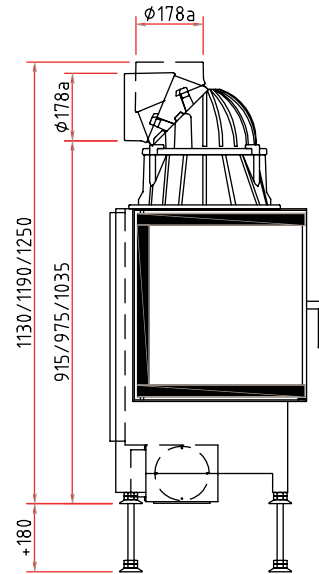
Made in Germany



Frontansicht M 1:20



Seitenansicht M 1:20



Draufsicht M 1:10

